

取付説明書

ディーズ デコ 笠木 (連結仕様)

このたびは Dea's Garden 製品をお買い上げいただき、ありがとうございます。
正しく取付けをして頂くために、取付説明書をよくお読みください。

〈施工上のご注意〉

- ◆取付けが不十分だと、使用中にはずれる恐れがあります。この取付説明書に従い確実に固定してください。
- ◆モルタルやコンクリートボンド等の養生は十分に行ってください。
- ◆製品表面に付着したモルタルやコンクリートボンド等は速やかに除去してください。
- ◆施工の際には手袋を着用してください。

梱包明細表

- ・開梱時に部品の種類と数量をご確認ください。
- ・商品に異常がないことをご確認ください。

① 端部笠木

名 称	数 量
端部笠木本体	1
ノーマルベース	3
取付説明書	1
取扱説明書	1
保証書	1

② 中間笠木

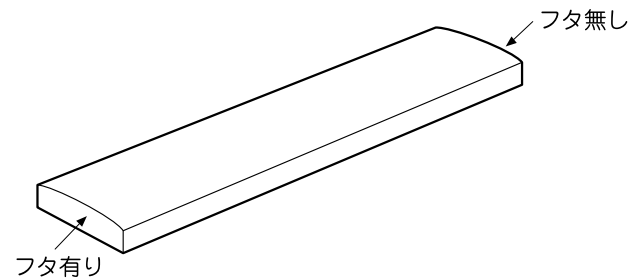
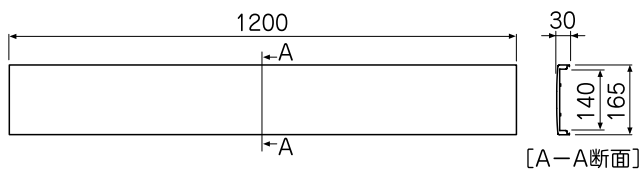
名 称	数 量
中間笠木本体	1
ノーマルベース	2
取付説明書	1
取扱説明書	1
保証書	1

③ コーナー笠木

名 称	数 量
コーナー笠木本体	1
ノーマルベース	1
コーナーベース	1
取付説明書	1
取扱説明書	1
保証書	1

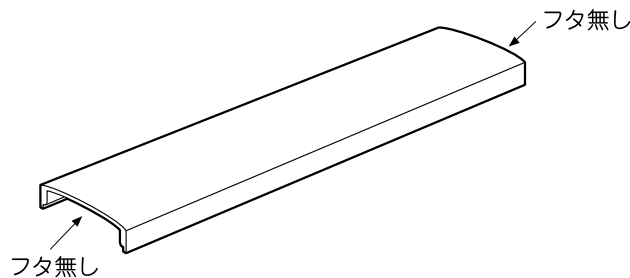
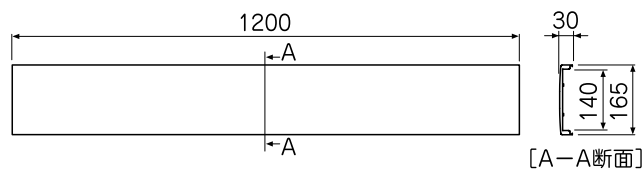
製品図及び説明

● 端部笠木…両端に取付ける笠木です



※端部笠木は片方の小口のみフタが付いた形状です 図1

● 中間笠木…中間部に取付ける笠木です



※中間笠木は両端の小口ともフタが無い形状です 図2

● コーナー笠木…90度コーナーに取付ける笠木です

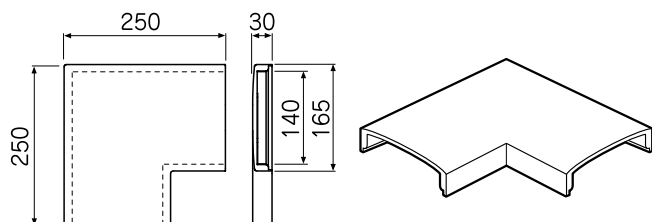
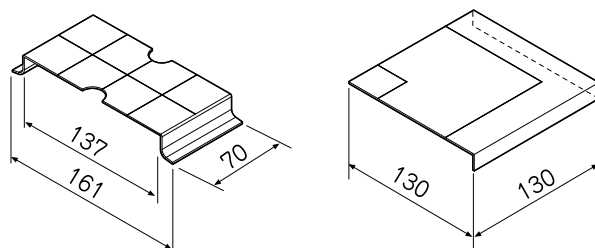


図3

● ベース…笠木を取付けるためのブラケットです



[ノーマルベース]

[コーナーベース]

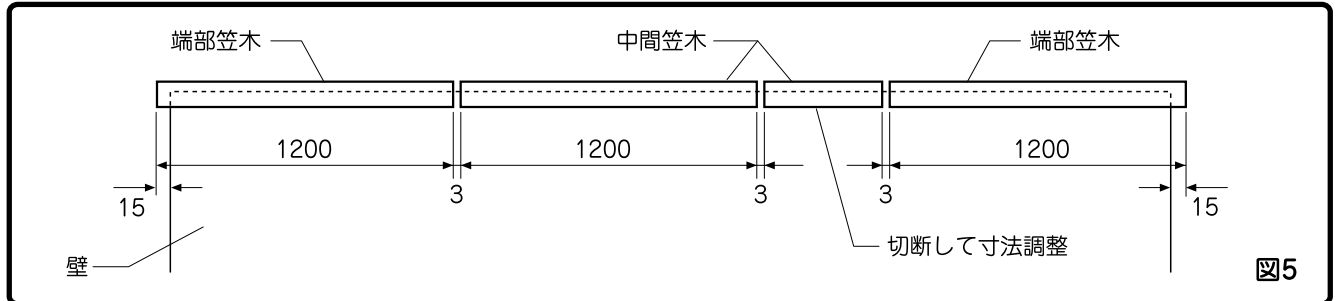
図4

■ 施工手順

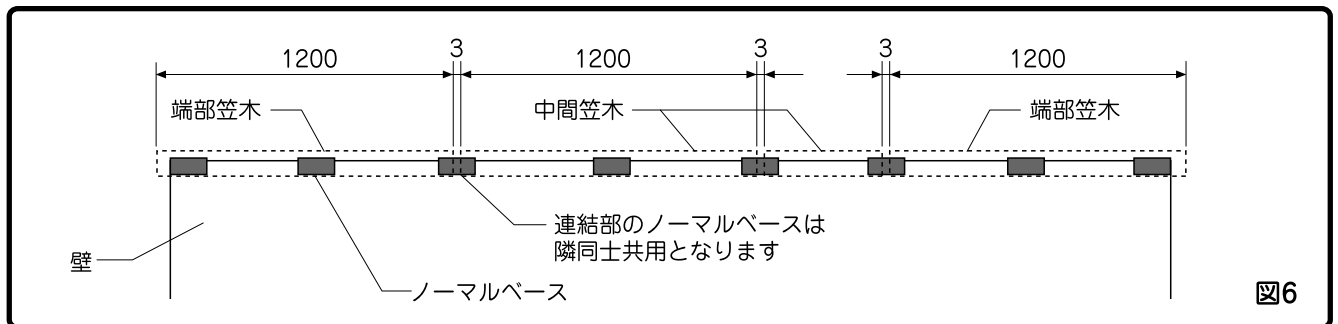
直線部に笠木を取付ける場合

※取付可能な最大壁厚は135mm(仕上がり寸法)です。

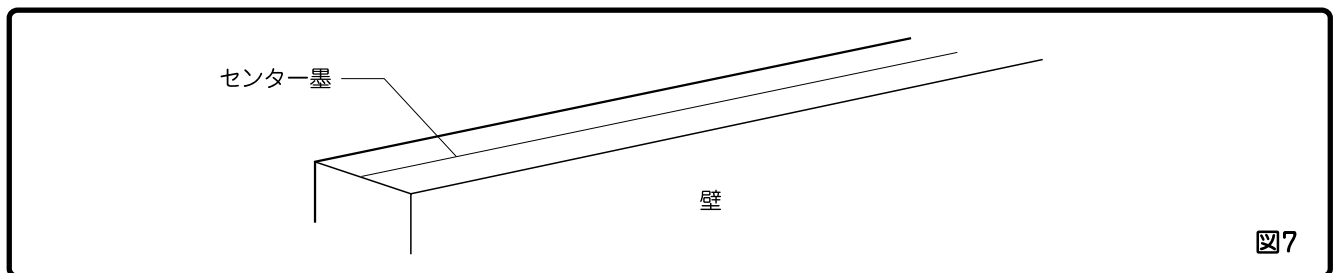
- 1 笠木を取付ける面(壁の上面)のレベルを出し、突起物等がないよう平滑に仕上げます。
- 2 図5を参考に、取付面に笠木の割付を行います。笠木同士の目地寸法を3mm確保してください。笠木を切断して全体の寸法合わせを行います。切断する笠木は出来るだけ目立ちにくい位置を選んでください。端部笠木、中間笠木どちらを切断してもかまいません。



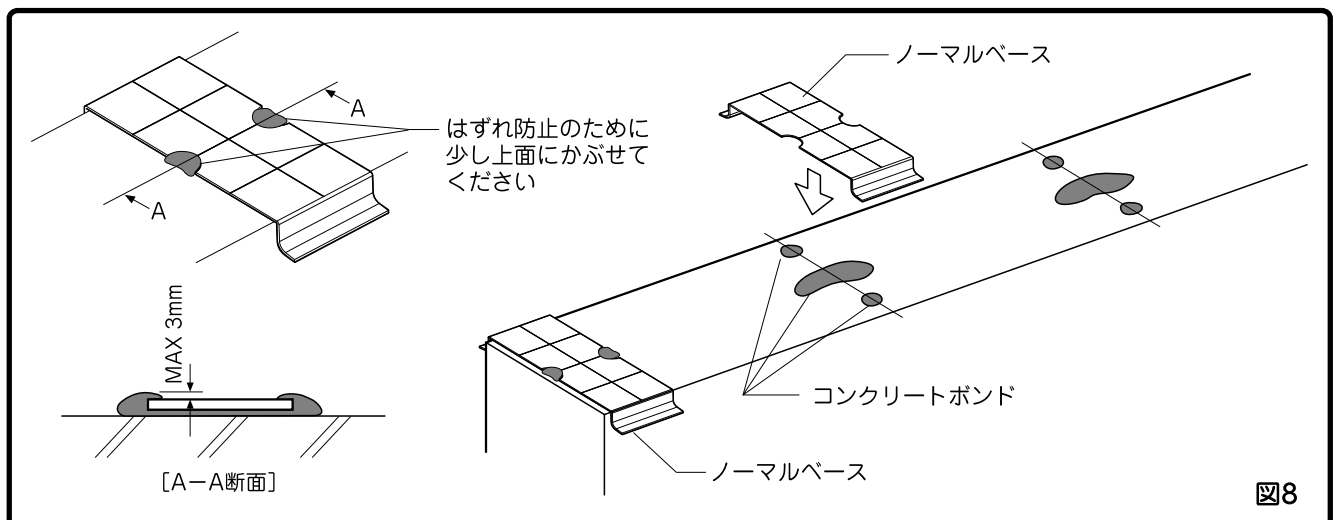
- 3 図6を参考に、ノーマルベースの位置をけがきます。



- 4 図7のように笠木取付面センターに墨を打ちます。

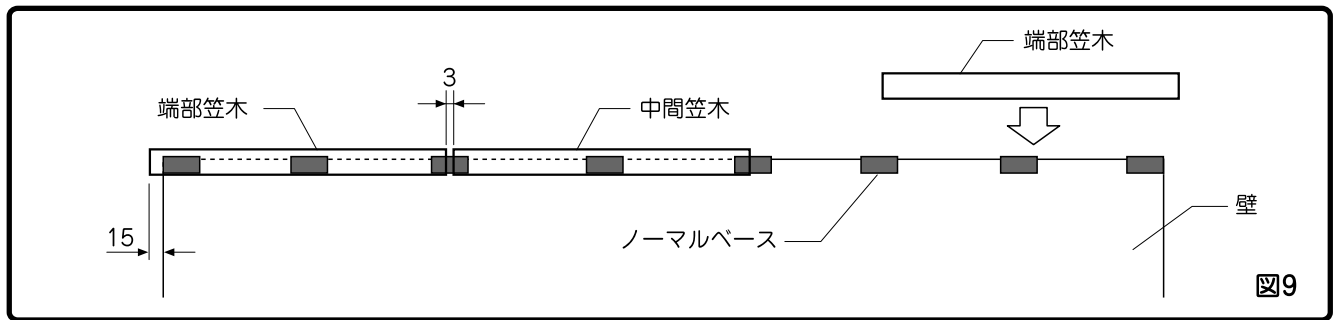


- 5 図8の要領で、コンクリートボンドでノーマルベースを固定します。この際、水系を張り、ノーマルベースの通りとレベルを正確に出すように注意してください。

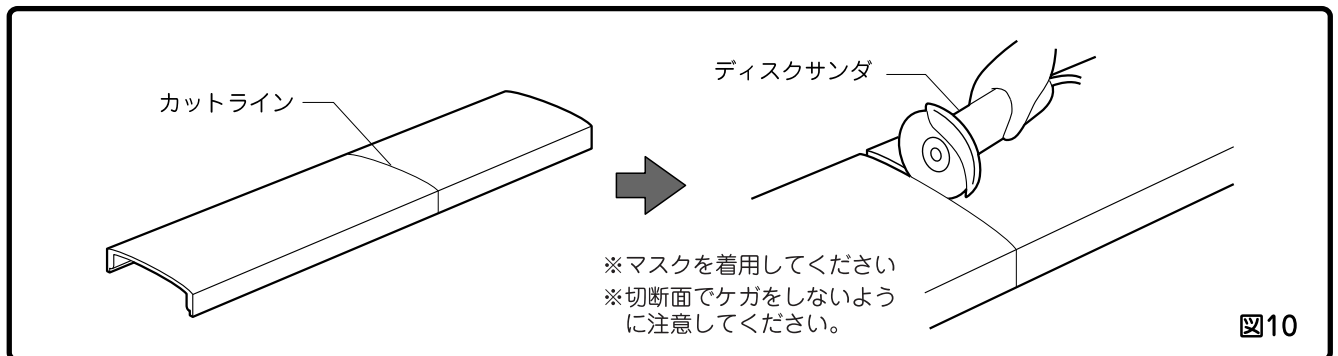


6 ノーマルベースが固定されるまで養生します。

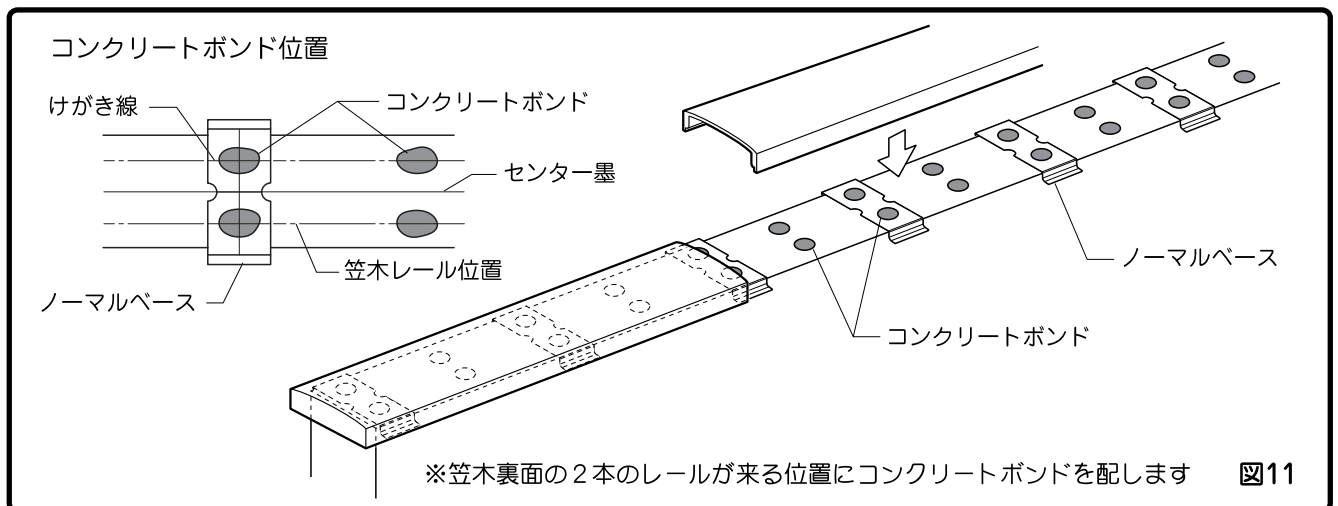
7 ノーマルベースが確実に固定されたことを確認した後に、笠木をノーマルベースの上にかぶせて仮置きし、全体のおさまり具合を確認します。このとき笠木同士の目地を3mm確保してください。



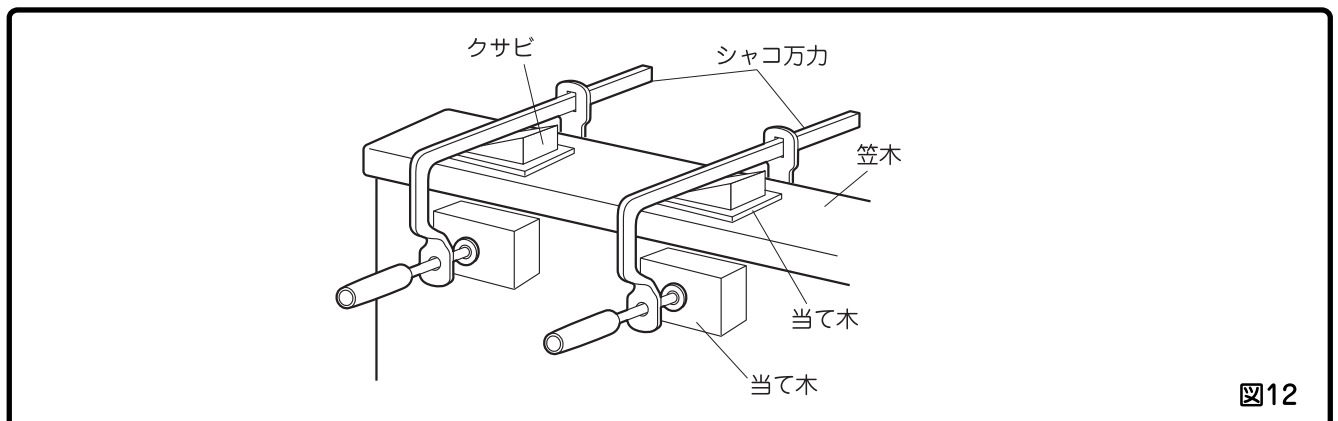
8 寸法調整する笠木にカットラインをけがき、ディスクサンダにて笠木をカットします。



9 図11に示すように、コンクリートボンドを使用して端部笠木から順番に接着していきます。笠木同士の目地は3mm設けてください。



10 直線が出ない部分については、図12の要領で笠木を押さえてください。



- 11 コンクリートボンドが硬化した後、変性シリコンなどで目地コーキングを施します。
出来るだけ笠木に近い色の材料を使用します。(推奨コーキングにつきましては下表をご覧ください)

推奨コーキング	セメダイン POSシーラLM (1成分変性シリコン)
笠木色	コーキング品番・色名
オレンジ	SL434JD ショクブラウン
ブラウン	SL011 テラレッド
チャコール	SL022 ナチュラルブラウン

図13

コーナー笠木の取付け方

- 1 コーナー笠木の取付けには、図14のような形でコーナーベースとノーマルベースを配置します。

図14

- 2 直線部の笠木と同じ手順でコンクリートボンドを使用して固定します。
この際必ず、コーナー笠木から取付けを行ってください。

図15

工事店様へ

- 改造、変更はしないでください。
- 取付け終了後、笠木が確実に固定されていることをご確認ください。



〒601-8317 京都市南区吉祥院新田式ノ段町45
TEL 075-681-2891 FAX 075-662-1190
ディーズガーデン 株式会社 傳來工房

DSH-IM5
2008.08A