

取付説明書

ディースサイン ステンコレクション

このたびは Dea's Garden 製品をお買い上げいただき、ありがとうございます。
正しく取付けをしていただくために、取付説明書をよくお読みください。

<施工上のご注意>

- ◆ 取付けが不十分ですと、使用中にはずれる恐れがあります。この取付説明書に従い、確実に固定してください。
- ◆ 接着剤の養生は十分に行ってください。
- ◆ 製品表面に付着した接着剤は速やかに除去してください。
- ◆ 施工の際には手袋を着用してください。

梱包明細表

名称	数量
サイン	1
水切り部品	2
パッチ	4

名称	数量
取扱説明書	1
取付説明書	1

- ・開梱時に部品の種類と数量をご確認ください。
- ・商品に異常がないことをご確認ください。

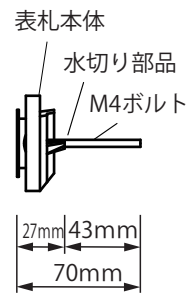
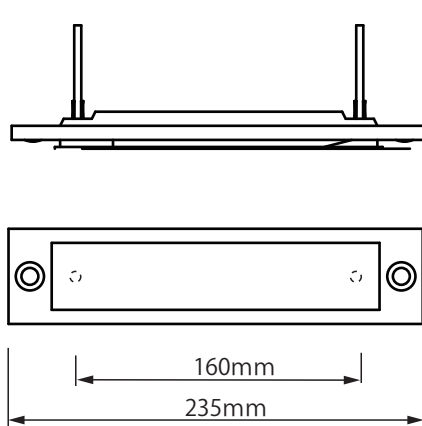
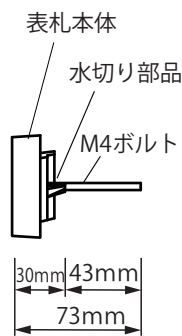
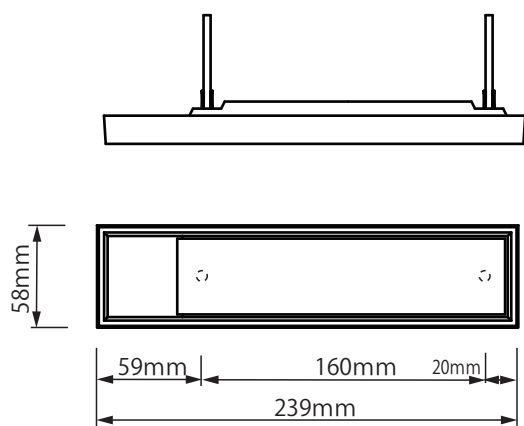
施工手順

写真による取付け手順

1 取付け位置を決める

S-01

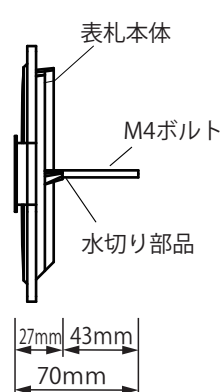
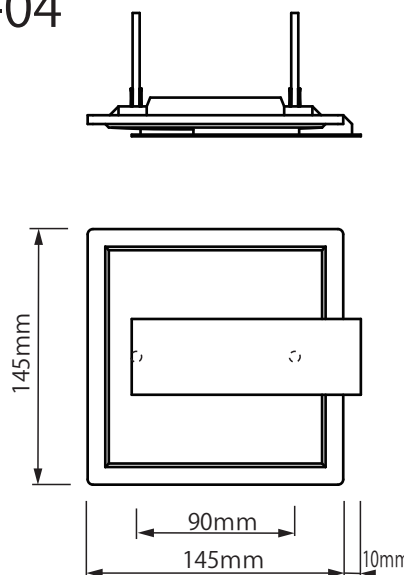
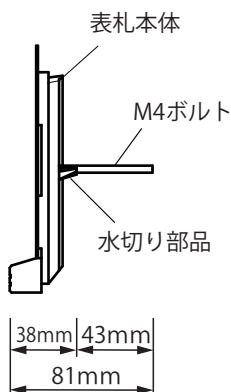
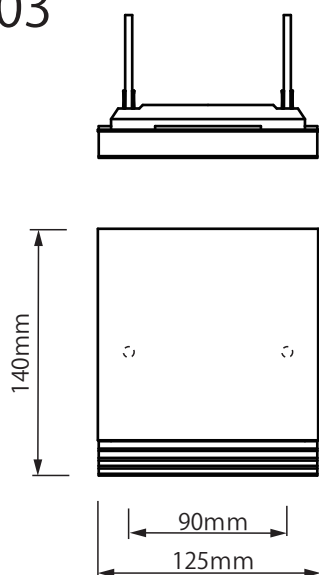
S-02



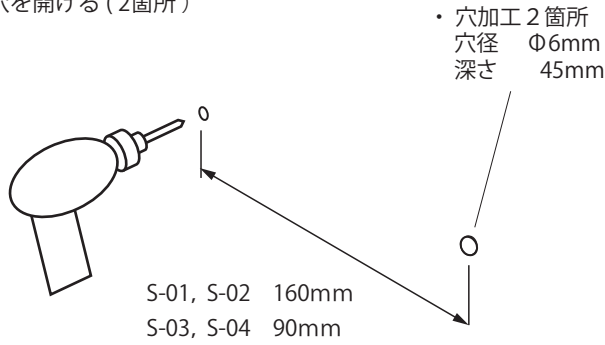
- ・標準塗り壁
- ・金属サイディング
- ・窯業サイディング

S-03

S-04



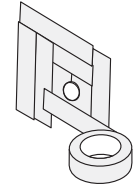
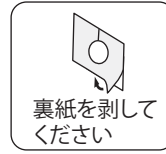
2 穴を開ける(2箇所)



穴を養生する

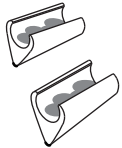
パッチ

パッチの周囲も養生してください



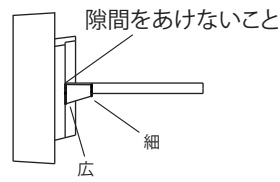
3 水切り部品の取付け

① 水切り部品の内側に接着剤を塗布する



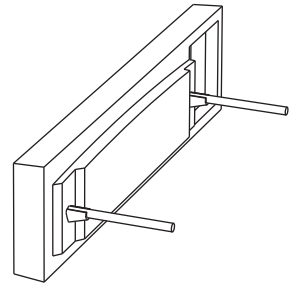
接着剤はエポキシ系がおすすめです。

② ボルトにはめ込む



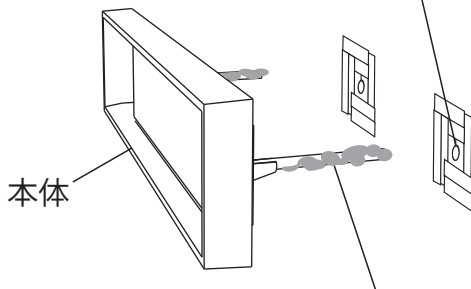
向きに注意

③ 水切り部品を付けた状態



4 本体の取付け

① 接着剤を穴の奥まで注入してください



② 接着剤を脚に塗布して穴に差し込みます

D寸法

S-01	30mm
S-02	27mm
S-03	38mm
S-04	27mm

表札本体

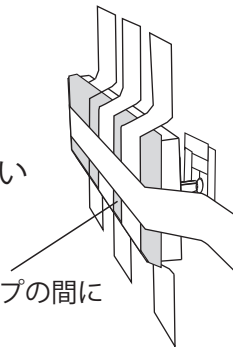
水切り部品

ボルト

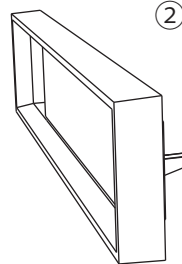
5 養生

① 接着剤が固まるまで養生テープ等で固定してください

直接触れないように表札とテープの間に紙などはさんでください。



② 接着剤が硬化したら全ての養生を外してください



取り付け完了

工事店様へ

- 改造、変更はしないでください。
- 取付け終了後、サインが確実に固定されていることをご確認ください。
- 保証書、取扱説明書は必ず施主様にお渡しください。

〒601-8317 京都市南区吉祥院新田式ノ段町45
TEL 075-681-2891 FAX 075-662-1190
株式会社 傳來工房

DHS-IM1
2021.09A