

取付説明書

ディーズサイン 陶器/ガラスコレクション C-08/G-04(サインリアパネルB付き)

このたびは Dea's Garden 製品をお買い上げいただき、ありがとうございます。
正しく取付けをして頂くために、取付説明書をよくお読みください。

<施工上のご注意>

- ◆取付けが不十分だと、使用中にはずれる恐れがあります。この取付説明書に従い、確実に固定してください。
- ◆施工の際には手袋を着用してください。



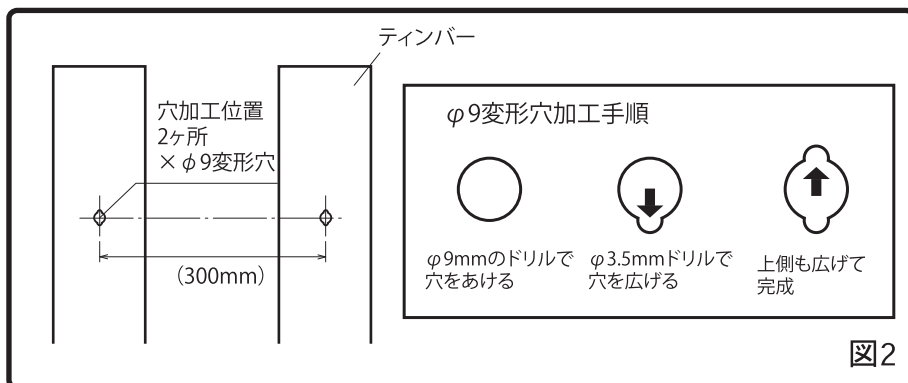
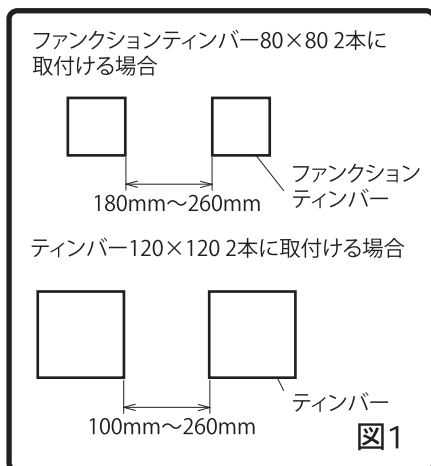
梱包明細表

- ・開梱時に部品の種類と数量をご確認ください。
- ・商品に異常がないことをご確認ください。

名 称	数 量
陶器(ガラス)表札	1
鋳物文字/ステンレス切文字	1
サインリアパネルB	1
カールプラグ	2
M4ボードファスナー	2
ブッシュ	2
シリコンワッシャ(φ20)	2
キャップセット(キャップ・キャップベース)	各2
M4×L60皿小ネジ	2
φ19エプトシーラー	2
φ22ワッシャ	2
皿木ネジ φ4.1×L55	2
取扱説明書	1
取付説明書	1
保証書	1

■ 施工手順 ①ディーズデコティンバー120×120、ファンクションティンバーに施工する場合

- 【1】サインを取り付けられるティンバーのピッチは図の通りです。(図1)
- 【2】サインを取り付ける位置を決定し、穴加工位置をけがきます。注) 製品は一品ずつ寸法が異なります。けがく際は必ず陶器(ガラス)表札を取付位置に当ててけがいて下さい。(図2)
- 【3】ドリルでティンバー面にφ9変形穴を開けます。(図2)

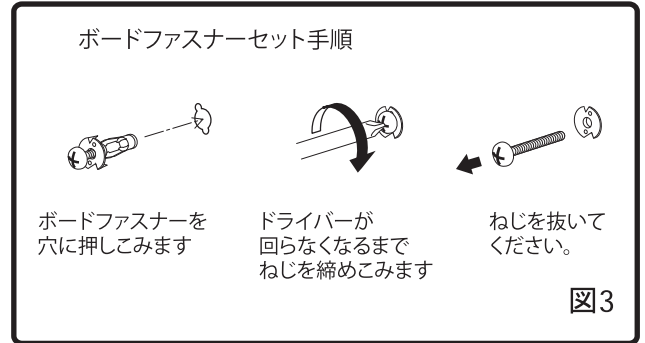


【4】ボードファスナーを穴に挿入し、付属のねじを締めこみます。(図3)

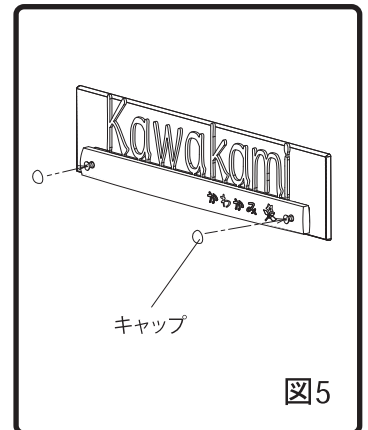
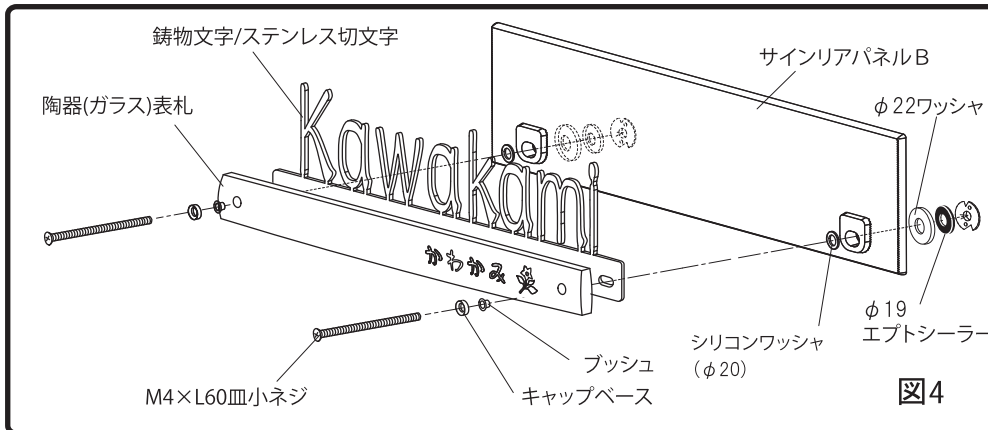
【5】付属のねじを取り外します。(図3)

【6】M4×L60皿小ネジで下記部品を取り付けます。(図4)

- ・φ19ワッシャ
- ・φ19エプトシーラ
- ・陶器(ガラス)表札
- ・キャップベース
- ・鋳物文字/ステンレス切文字
- ・ブッシュ
- ・サインリアパネルB
- ・シリコンワッシャ(φ20)



【7】キャップを取り付けます。(図5)



■ 施工手順 ②コンクリート、ブロック壁等に施工する場合

【1】サインを取り付ける位置を決定し、穴加工位置をけがきます。

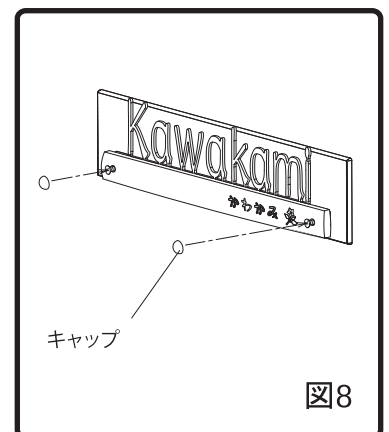
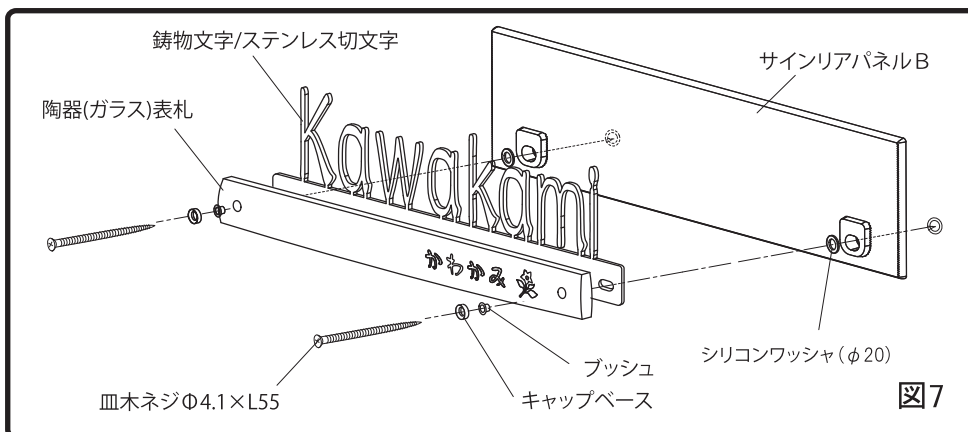
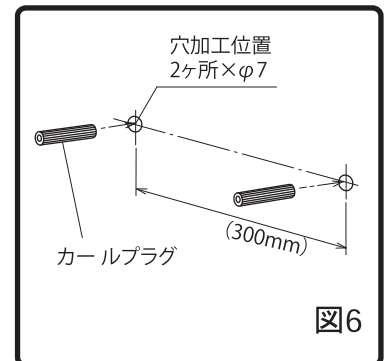
注) 製品は一品ずつ寸法が異なります。けがく際は必ず陶器(ガラス)表札を取付位置に当ててけがいて下さい。

【2】壁面に穴(φ7)を開けます。カールプラグを穴に挿入してください。(図6)

【3】皿木ネジφ4.1×L55で下記部品を取り付けます。(図7)

- ・陶器(ガラス)表札
- ・サインリアパネルB
- ・キャップベース
- ・鋳物文字/ステンレス切文字
- ・ブッシュ
- ・シリコンワッシャ(φ20)

【4】キャップを取り付けます。(図8)



工事店様へ

- 改造、変更はしないでください。
- 取付け終了後、サインが確実に固定されていることをご確認ください。
- 保証書、取扱説明書は必ず施主様にお渡しください。



〒601-8317 京都市南区吉祥院新田式ノ段町45
TEL 075-681-2891 FAX 075-662-1190
株式会社 傳来工房

DHC-IM8
2017.11A