

取付説明書

ディーズサイン 陶器コレクション C-12

このたびは Dea's Garden 製品をお買い上げいただき、ありがとうございます。
正しく取付けをして頂くために、取付説明書をよくお読みください。

<施工上のご注意>

- ◆取付けが不十分だと、使用中にはずれる恐れがあります。この取付説明書に従い、確実に固定してください。
- ◆コンクリートボンドの養生は十分に行ってください。
- ◆製品表面に付着したコンクリートボンドは速やかに除去してください。
- ◆施工の際には手袋を着用してください。



梱包明細表

- ・開梱時に部品の種類と数量をご確認ください。
- ・商品に異常がないことをご確認ください。

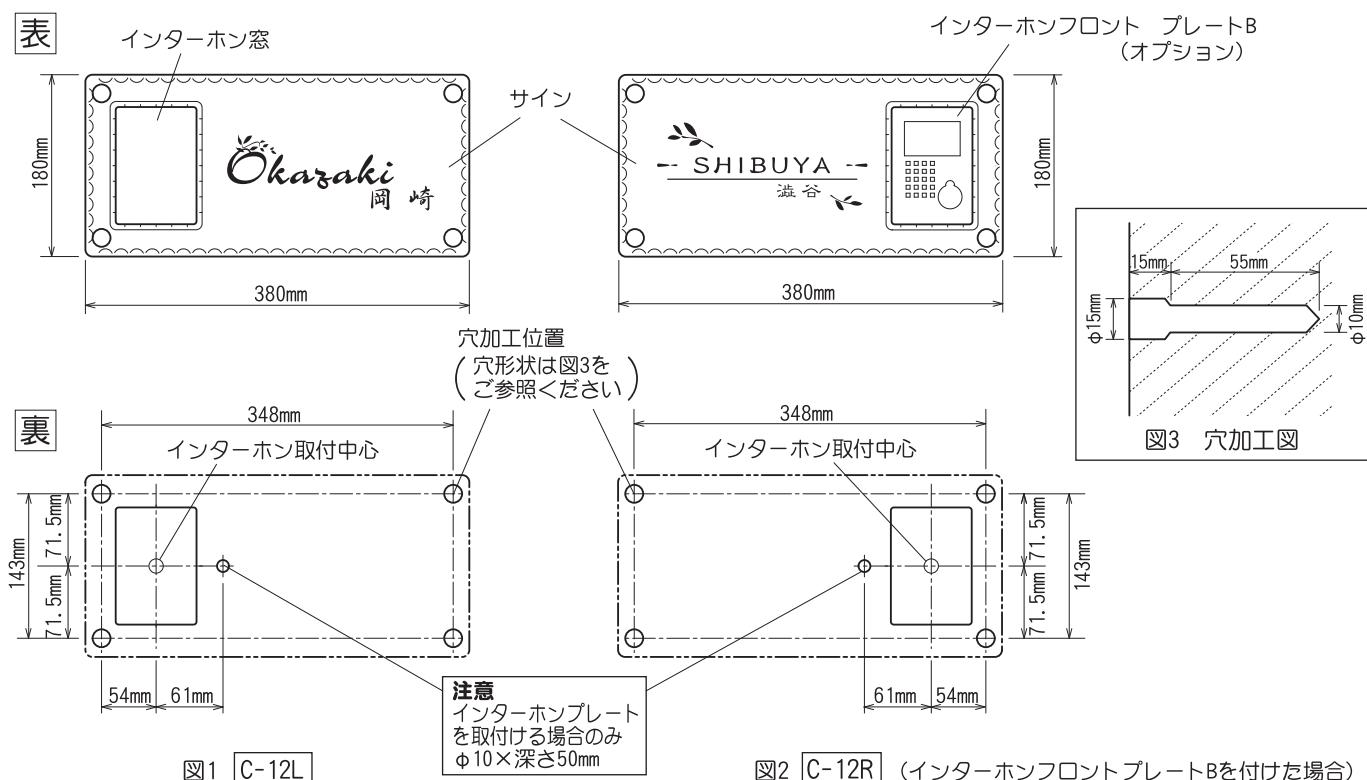
名 称	数 量
サイン	1
M6×L23ピン	4
M6×L80両切ボルト	4
M6 φ10×L40丸ナット	4
M6シリコンワッシャ	8

名 称	数 量
取扱説明書	1
取付説明書	1
保証書	1
<オプション:インターホンフロントプレートB>	
インターホンフロントプレートB	1
M6ステンレスワッシャ	4
M6×L60ナベネジ	1
M6ナット	1

⚠ 注意

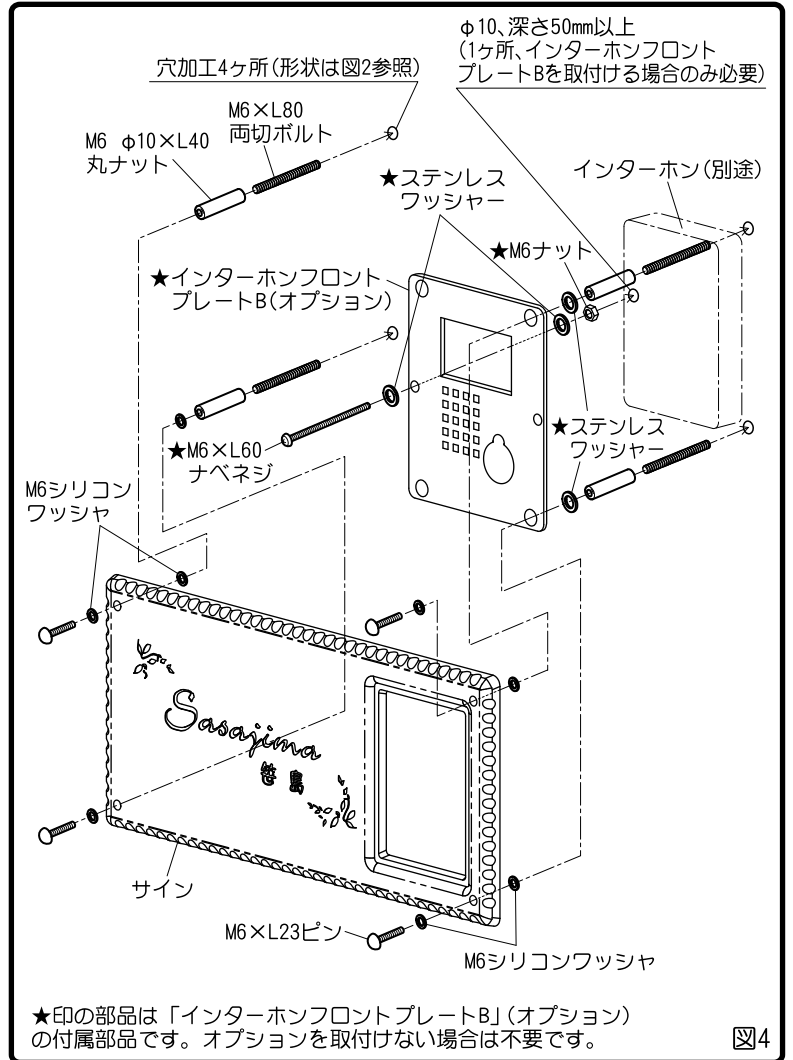
超広角レンズを使用しているインターホンに取付けますと、画像の周囲に
インターホンカバーが映る可能性があります。

■ 寸法及び穴加工図

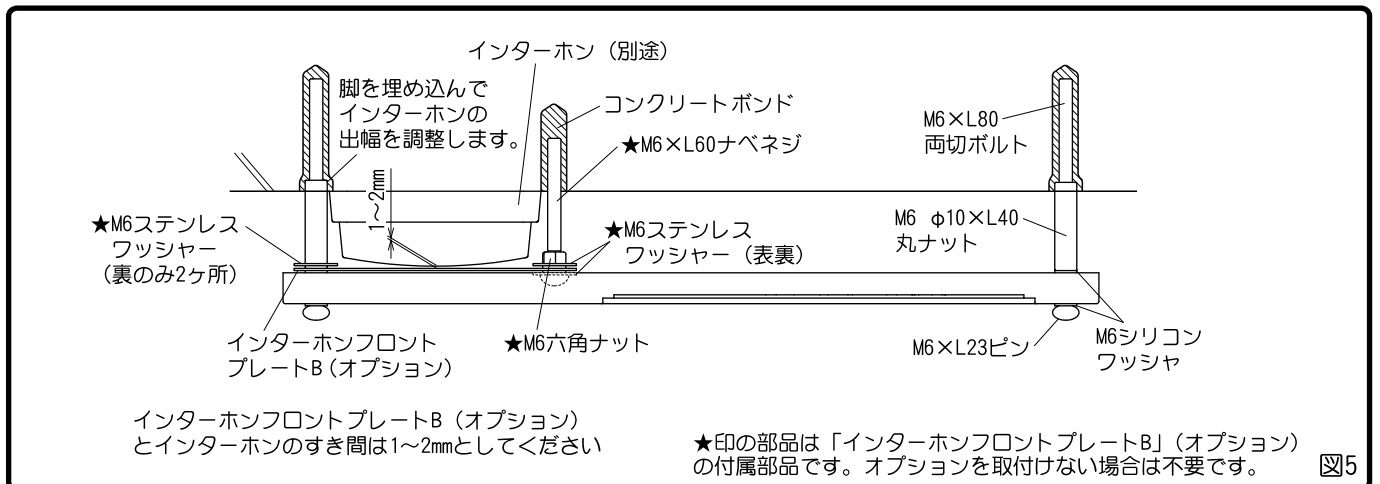


■ 施工手順

- 【1】インターホンを取付ける位置を決め、穴加工位置を壁にけがきます。(図1、図2)
注) 製品寸法には誤差があります。現物を壁に当てて穴位置の確認をしてください。
- 【2】振動ドリルでけがき位置に穴を開けます(4ヶ所、穴形状は図3参照)。インターホンフロントプレートBを取付ける場合は1ヶ所φ10、深さ50mm以上の穴を追加します。(図1、図2、図3)
- 【3】インターホンを取付けます。
- 【4】サインを組立てます。(図4)
(インターホンフロントプレートBを取付ける場合はここで組付けてください。)
- 【5】コンクリートボンドを穴に充填してからサインを差し込みます。(図5)
インターホンの厚みと窓の位置の調整をします。
(インターホンフロントプレートBとインターホンのすき間は1~2mmにしてください。)
サインのずれ・落下防止のため、コンクリートボンドが硬化するまでしっかり養生してください。
- 【6】はみ出したコンクリートボンドをふき取ります。



◆ 納まり参考図



工事店様へ

- 改造、変更はしないでください。
- 取付け終了後、サインが確実に固定されていることをご確認ください。
- 保証書、取扱説明書は必ず施主様にお渡しください。