

取付説明書

ディーズサイン 鋳物コレクション A-04 Aタイプ A-04G Aタイプ

このたびは Dea's Garden 製品をお買い上げいただき、ありがとうございます。
正しく取付けをして頂くために、取付説明書をよくお読みください。

<施工上のご注意>

- ◆取付けが不十分だと、使用中にはずれる恐れがあります。この取付説明書に従い、確実に固定してください。
- ◆施工の際には手袋を着用してください。



梱包明細表

- ・開梱時に部品の種類と数量をご確認ください。
- ・商品に異常がないことをご確認ください。

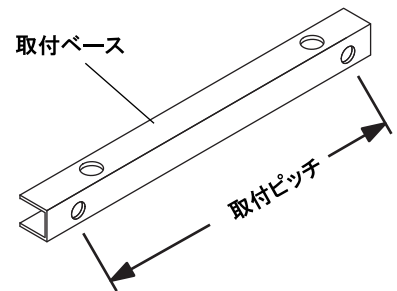
| 名 称 | 数 量 |
|---------------|-----|
| サイン | 1 |
| 取付ベース | 1 |
| カールプラグ | 2 |
| M4ボードファスナー | 2 |
| M4×L25なべ小ねじ | 2 |
| 丸木ネジ Φ4.1×L25 | 2 |
| M4×L8トラス小ねじ | 2 |
| 取扱説明書 | 1 |
| 取付説明書 | 1 |
| 保証書 | 1 |



重要

取付ピッチの確認

まずはじめに取付ピッチの確認をしてください。
取付ピッチは160mmと100mmの二種類あります。



■ 施工手順 ①ディーズデコティンバーに施工する場合

- [1]サインが取付可能なティンバーの間隔は図の通りです。(図1)
- [2]サインを取り付ける位置を決定し、穴加工位置をけがきます。(図2)
- [3]ドリルでティンバー面にφ9変形穴を開けます。(図2)

■ 取付ピッチが160mmの場合

ティンバー80×80 2本に取付ける場合

40mm~120mm

ティンバー

ティンバー120×120 2本に取付ける場合

20mm~120mm

ティンバー

■ 取付ピッチが100mmの場合

ティンバー80×80 2本に取付ける場合

0mm~60mm

ティンバー

ティンバー120×120 2本に取付ける場合

20mm~60mm

図1

■ 穴加工位置 2ヶ所×φ9変形穴

取付ピッチ160mm (100mm)

ティンバー

φ9変形穴加工手順

φ9mmのドリルで穴をあける

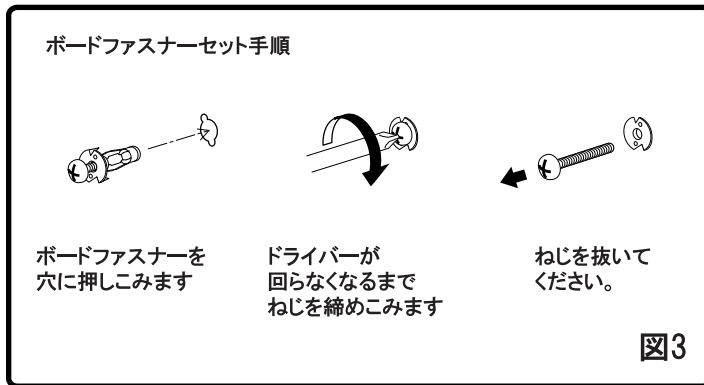
φ3.5mmドリルで穴を広げる

上側も広げて完成

図2

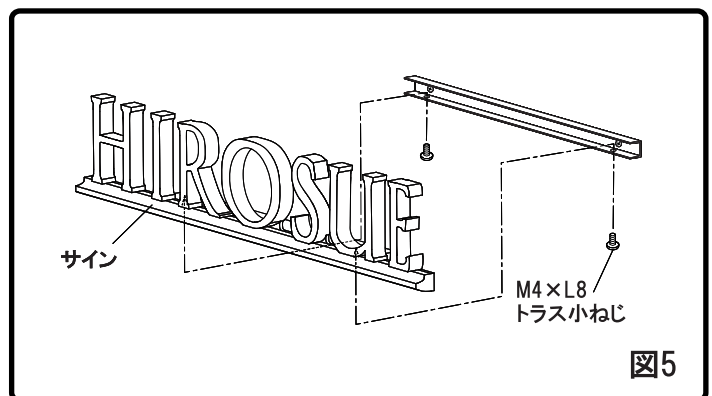
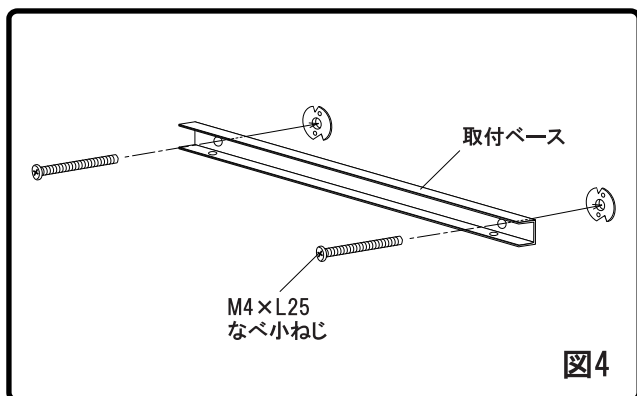
【4】ボードファスナーを穴に挿入し、付属のネジを締め込みます

【5】付属のねじを取り外します。(図3)



【6】取付ベースをM4×L25なベ小ねじで取り付けます。(図4)

【7】サインを取付ベースにセットし、M4×L8トラス小ねじで固定します。(図5)



■ 施工手順

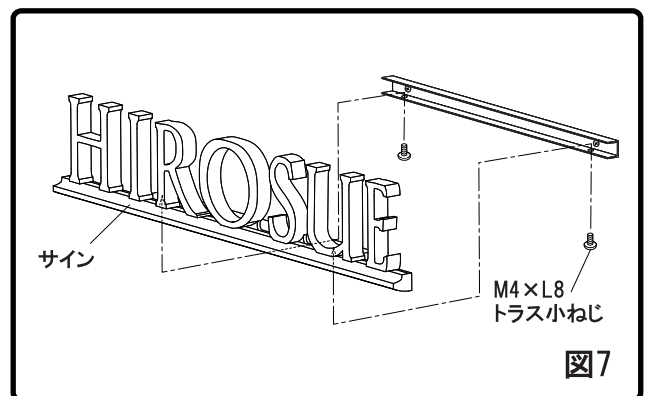
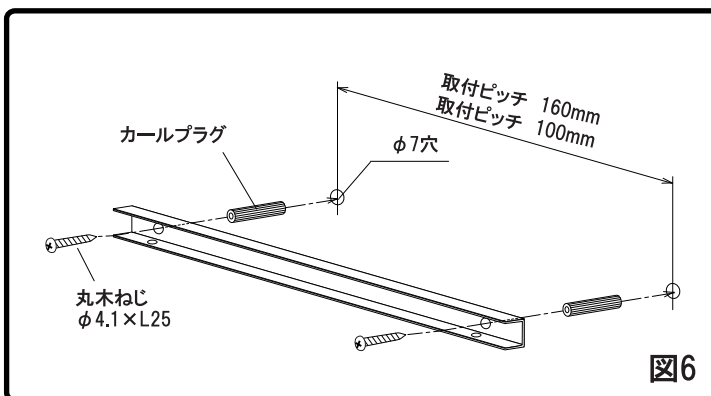
② 窯業系サイディング、コンクリート、ブロック壁等に施工する場合

【1】サインを取り付ける位置を決定し、穴加工位置をけがきます。

【2】壁面に穴(φ7)を開けます。カールプラグを穴に挿入してください。

取付ベースを丸木ねじφ4.1×L25で取り付けます。(図6)

【3】本体を取付ベースにセットし、トラス小ねじM4×L8で固定します。(図7)



工事店様へ

- 改造、変更はしないでください。
- 取付け終了後、サインが確実に固定されていることをご確認ください。
- 保証書、取扱説明書は必ず施主様にお渡しください。



〒601-8317 京都市南区吉祥院新田式ノ段町45
TEL 075-681-2891 FAX 075-662-1190
株式会社 傳來工房

DHA-IM4
2010.10C