

# 取付説明書

## ディーズサイン 鋳物 / 切文字コレクション A-03s / A-03R / A-04s / A-04Gs / A-07 / K-01 / ミニオーナメント

このたびは Dea's Garden 製品をお買い上げいただき、ありがとうございます。  
正しく組み立てをしていただくために、組立説明書をよくお読みください。

<施工上のご注意>

- ◆ 取付けが不十分ですと、使用中にはずれる恐れがあります。この取付説明書に従い、確実に固定してください。
- ◆ コンクリートボンド及びエポキシ接着剤の養生は十分に行ってください。
- ◆ 製品表面に付着したコンクリートボンド及びエポキシ接着剤は速やかに除去してください。
- ◆ 施工の際には手袋を着用してください。



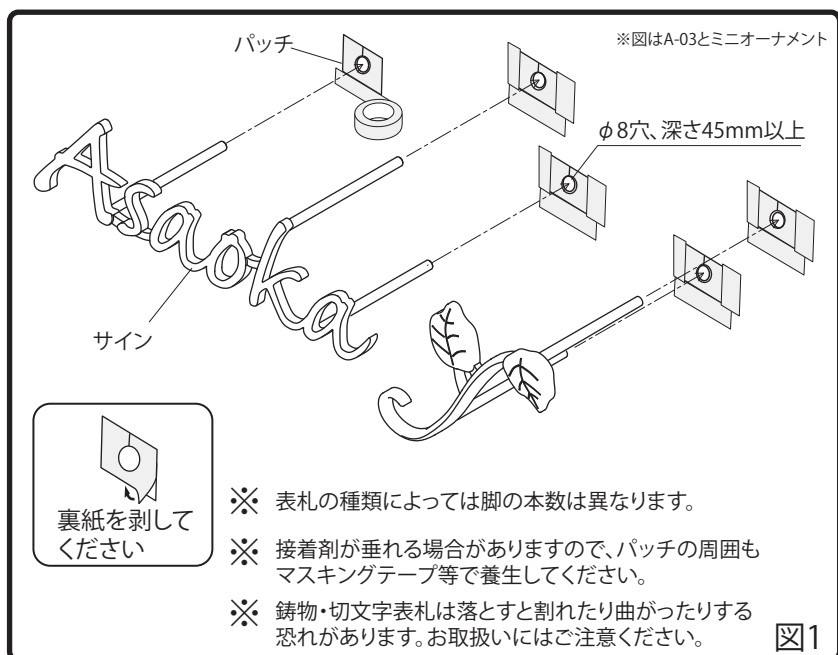
### 梱包明細表

- ・開梱時に部品の種類と数量をご確認ください。
- ・商品に異常がないことをご確認ください。

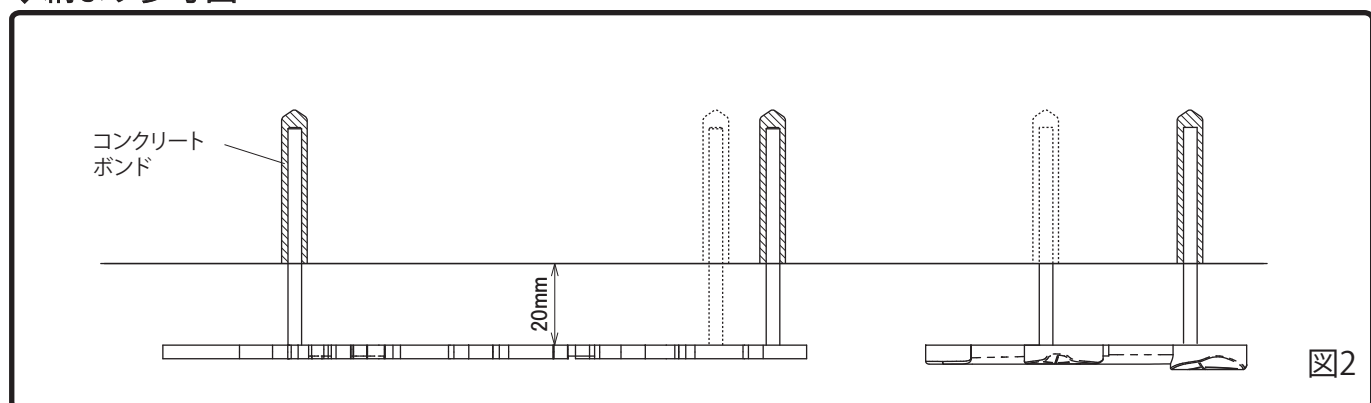
名 称	数 量
サイン	1
パッチ	6
取扱説明書	1
取付説明書	1
保証書	1

### ■ 施工手順

- [1] サインを取付ける位置を決定します。
  - [2] サインを壁に当ててボルト位置を壁に  
けがきます。(図1)
  - [3] 振動ドリルで取付穴位置に穴を開けます。  
( $\phi 8$ 、深さ45mm以上) (図2)
  - [4] 取付穴の周囲にパッチを貼ります。(図1)
  - [5] コンクリートボンドを穴に充填してから  
サインの脚を差し込みます。(図2)
- サインのずれ・落下防止のため、  
コンクリートボンドが硬化するまで  
しっかり養生してください。
- [6] はみ出したコンクリートボンドとともに、  
パッチとマスキングテープを剥がして  
ください。



### ◆ 納まり参考図



# ■ 施工手順 [ファンクションティンバーに取付ける場合] ※必ずエポキシ接着剤を使用してください。

- 【1】サインを取付ける位置を決定します。
- 【2】サインをファンクションティンバーに当ててボルト位置をけがき、ドリルで穴を開けます。(深さ35mm) (図3)

## ⚠ 注意

- ※ 表札は寸法にばらつきがありますので、必ず現物を当てて穴位置をけがいてください。
- ※ 穴径はサインの種類により異なります。下記の表をご覧ください。

サイン穴径一覧表

表札機種	穴径
A-03S/03R/07S ミニオーナメント	φ7mm
A-04/04G	φ8mm

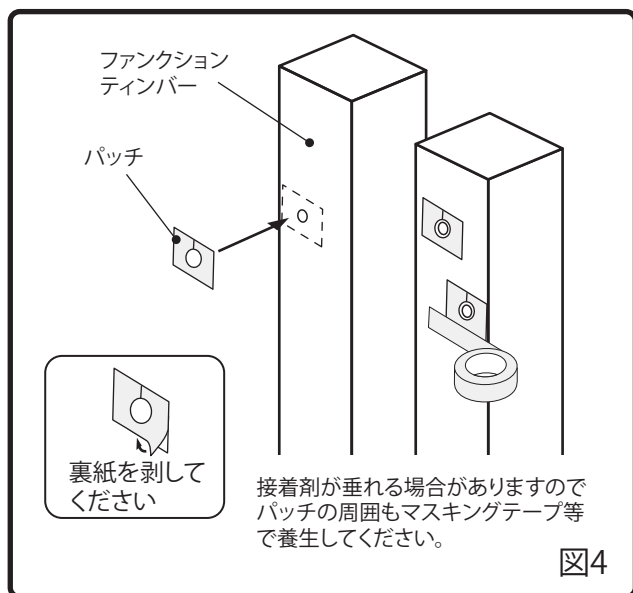
※ K-01はファンクションティンバーには取付できません。

- 【3】取付穴の周囲にパッチを貼ります。(図4)

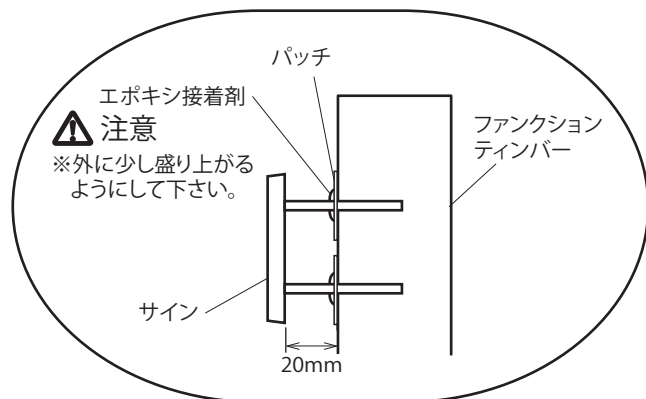
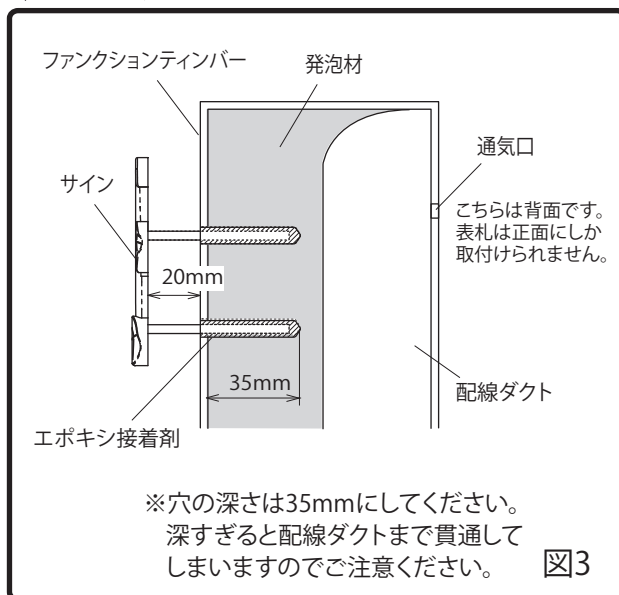
- 【4】2液性のエポキシ接着剤を割り箸等で穴の内側、サインの脚に丁寧に塗布して穴に差し込みます。(図5)
- 【5】サインが動かないよう、テープ等でしっかり養生してください。
- 【6】接着剤が垂れない程度まで固まったら、はみ出した接着剤とともにマスキングテープとパッチを剥がしてください。

## ⚠ 注意

- ※ 接着剤が完全に硬化してしまうとマスキングテープやパッチが剥がれにくくなります。ご注意ください。



## ◆ 納まり参考図



## 工事店様へ

- 改造、変更はしないでください。
- 取付け終了後、サインが確実に固定されていることをご確認ください。
- 保証書、取扱説明書は必ず施主様にお渡しください。



〒601-8317 京都市南区吉祥院新田式ノ段町45  
TEL 075-681-2891 FAX 075-662-1190  
株式会社 傳來工房

DHA-IM2  
2020.08A