

取付説明書

Dea's Shed Rico 外付けアンカーセット

このたびは Dea's Garden 製品をお買い上げいただき、ありがとうございます。
正しく組み立てをして頂くために、組立説明書をよくお読みください。

安全上のご注意

◆本製品はDea's Shed Rico専用の外付けアンカーです。Dea's Shed Rico以外の商品や、アンカー以外の用途に使用しないでください。破損して事故につながる可能性があります。

〈施工前のご注意〉

- ◆開梱時に部品の種類と数量をご確認ください。
- ◆商品に異常がないことをご確認ください。

〈施工上のご注意〉

- ◆商品を正しく組立・施工していただくために、説明書の内容をご確認ください。
- ◆取付が不十分だと、使用中に外れる恐れがあります。この取付説明書に従い確実に固定してください。
- ◆ねじは全て確実に締めてください。また、外付けアンカーが傾かないよう垂直に取り付けてください。

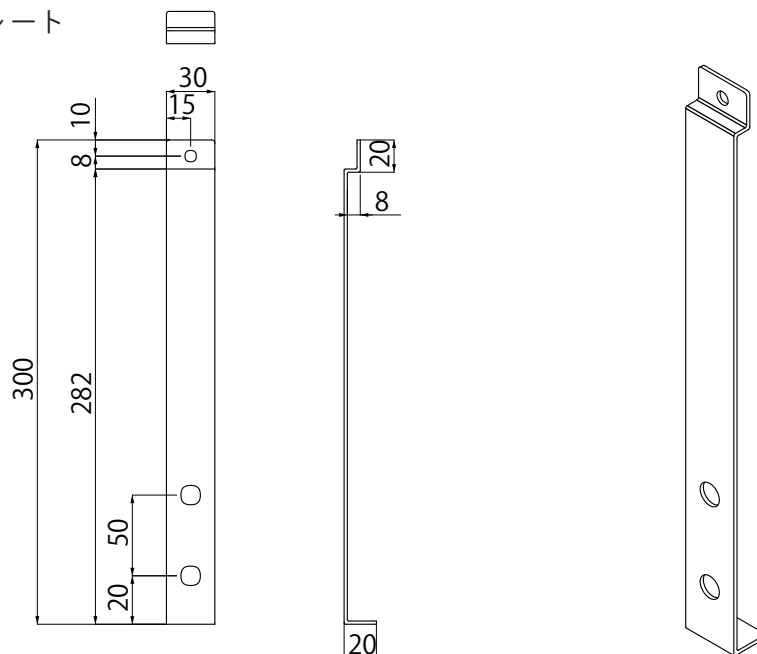
梱包明細表

オプション外付けアンカーセット [DSCRPO2]

名称	数量
外付けアンカープレート	4
取付けねじセット	
十字穴付六角ボルト M5×15	4
説明書セット	
取付説明書	1

製品寸法図 (単位:mm)

外付けアンカープレート

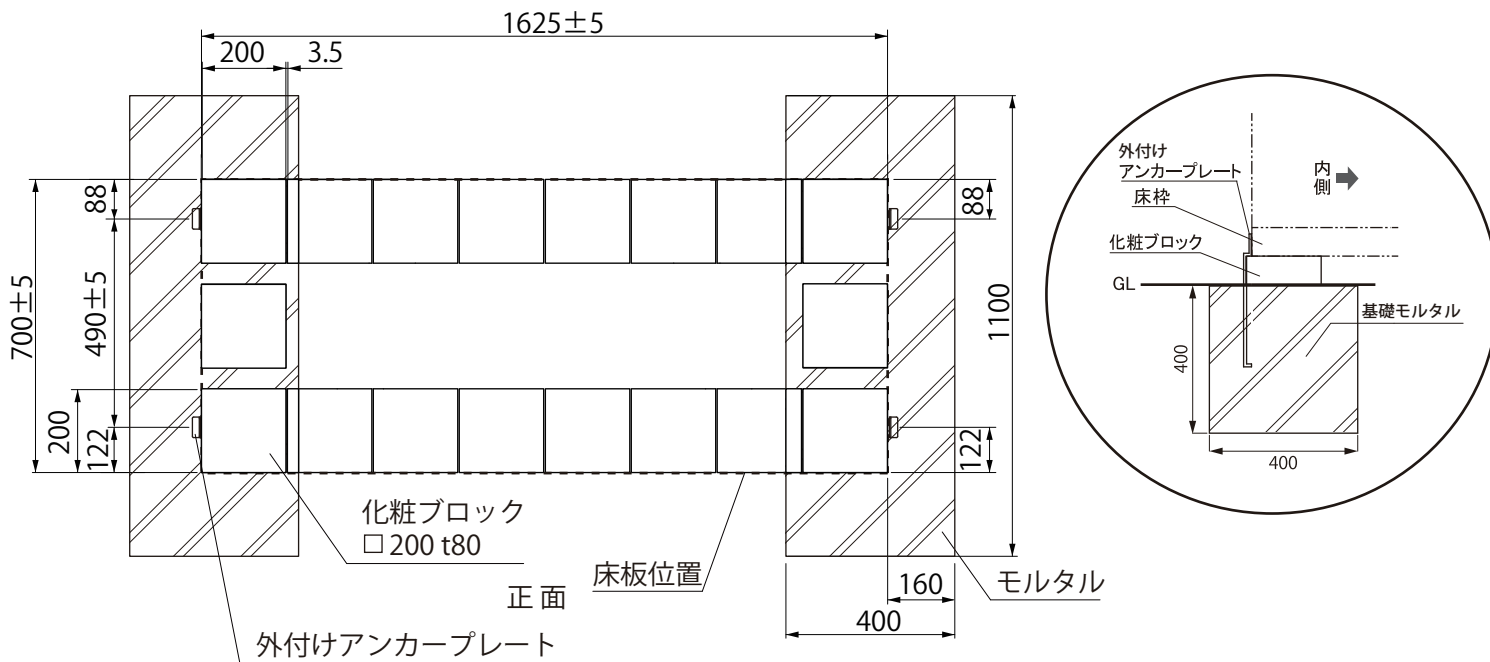


D70にオプション外付けアンカーを施工する場合の基礎図

※外付けアンカープレートは背面にも取付けることができます。

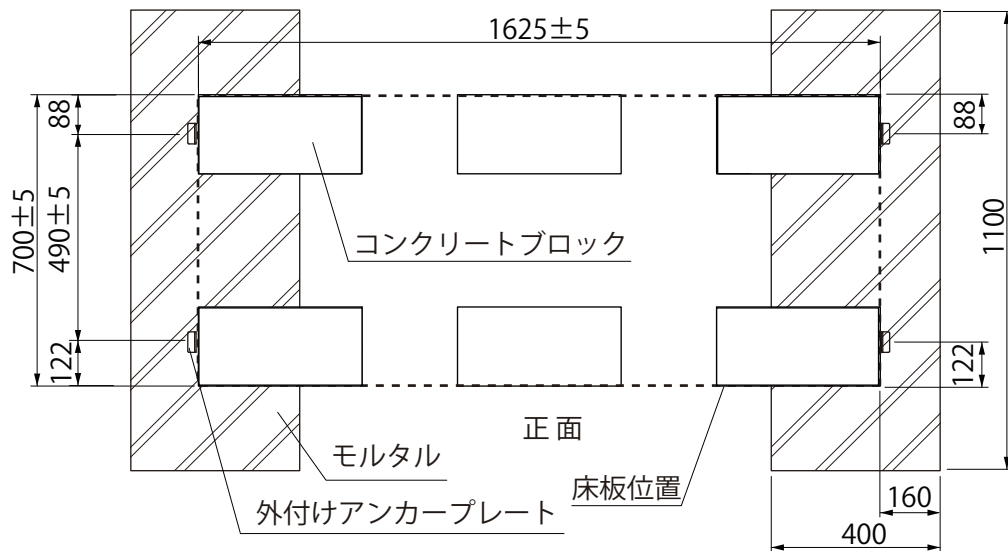
※Dea's Shed Rico への外付けアンカープレートの取付方法はP4をご参照ください。

●化粧ブロックの場合



●コンクリートブロックの場合

※基礎寸法は下記の条件にもとづいて算出しております。
 [設定条件]
 庫内に100kgの荷物が納められている場合を想定し、耐風圧を風速34m/sec.としています。

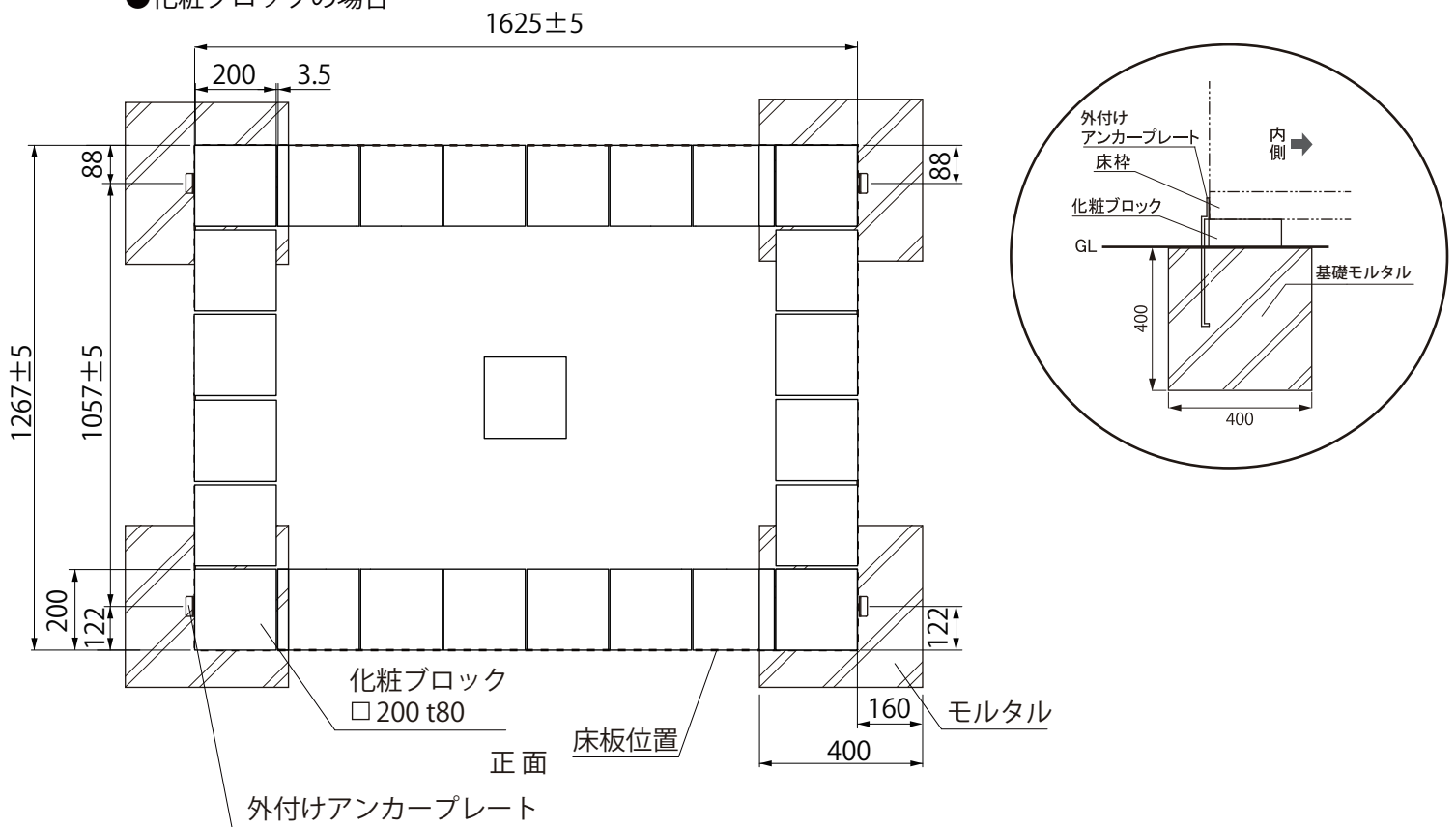


D125にオプション外付けアンカーを施工する場合の基礎図

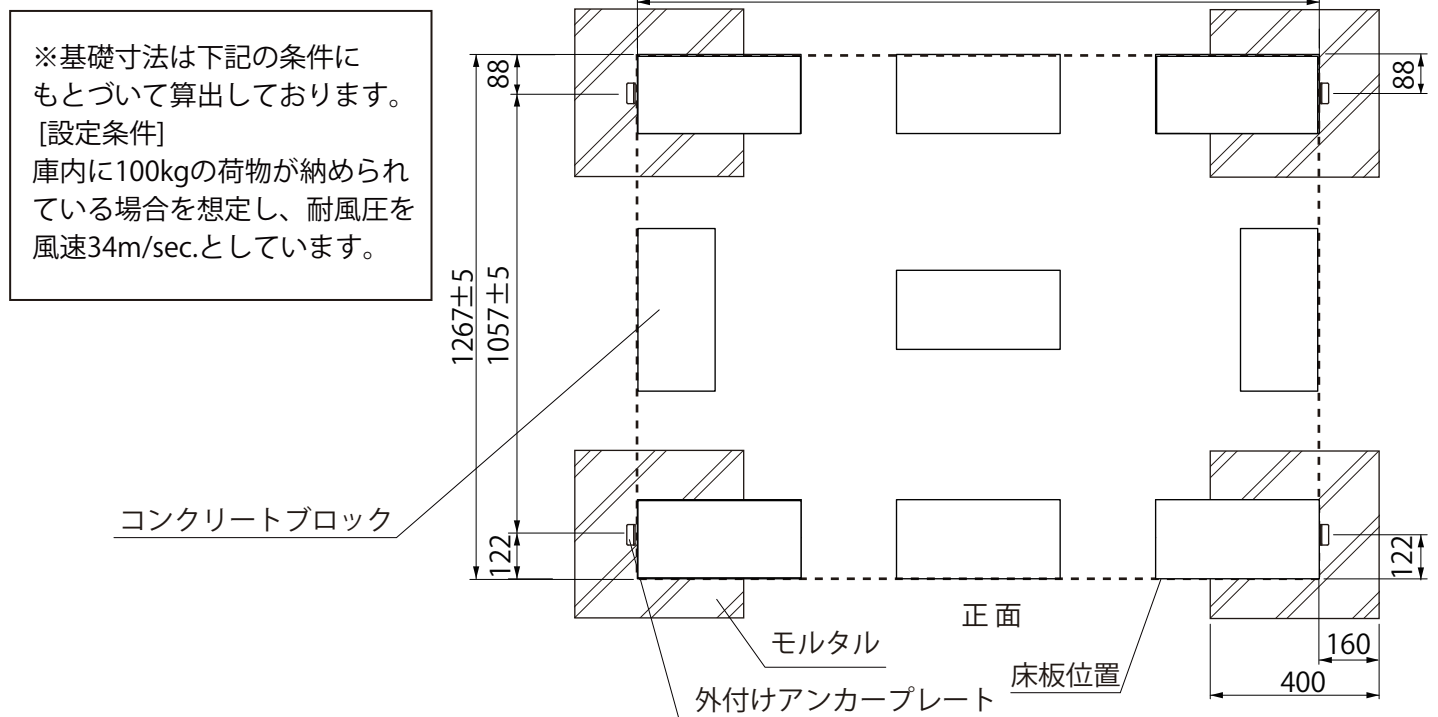
※外付けアンカープレートは背面にも取付けることができます。

※Dea's Shed Rico への外付けアンカープレートの取付方法はP4をご参照ください。

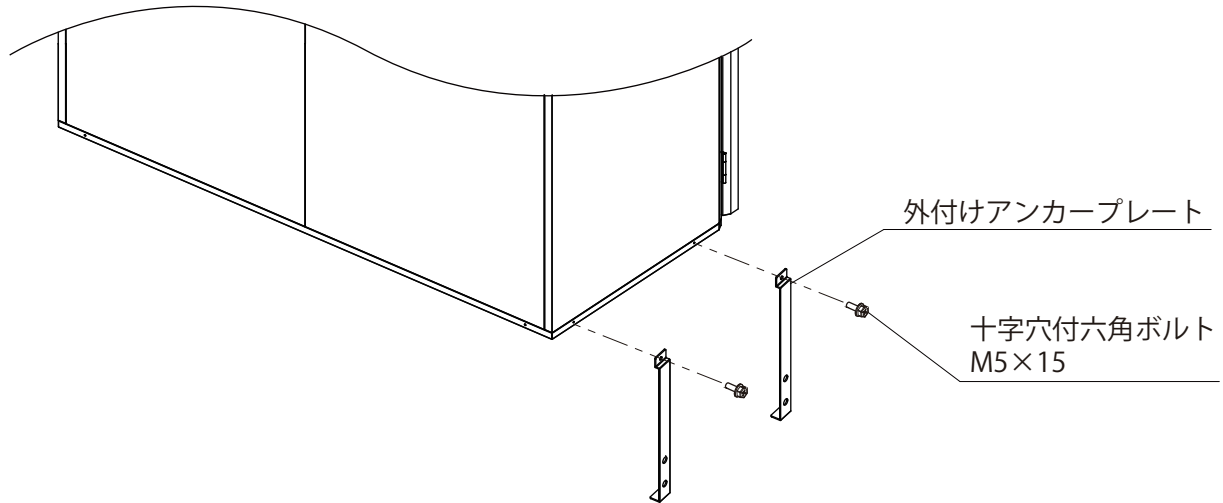
●化粧ブロックの場合



●コンクリートブロックの場合



●外付けアンカープレートの取付方法



工事店様へ

- ◆改造、変更はしないでください。
- ◆組み付け終了後、アンカーが確実に固定されていることをご確認ください。



〒601-8317 京都市南区吉祥院新田式ノ段町45
TEL 075-681-2891 FAX 075-662-1190
株式会社 傳來工房

DSCR-IM3
2020.12A