

取付説明書

ディースポスト ウォールオンタイプ メールボックスポール3型

このたびは Dea's Garden 製品をお買い上げいただき、ありがとうございます。
正しく施工・取付をして頂くために、取付説明書をよくお読みください。

〈施工上のご注意〉

- ◆取付場所が通行の妨げにならないか確認してください。
- ◆郵便物の取出しスペースを十分にとってください。
- ◆取付けが不十分だと、強風などではずれる恐れがあります。この取付説明書に従い確実に固定してください。
- ◆施工の際には手袋を着用してください。
- ◆強風時の施工は、危険ですので避けてください。
- ◆下記の道具が必要です。
 - プラスドライバー、Φ5ドリル
 - Φ10程度の鉄筋

梱包明細表

名称	数量
ポール支柱 (L1100mm)	1
プレートA (194mm×85mm t 5mm)	1
プレートB (194mm×61mm t 2mm)	1
取付説明書	1
保証書	1
皿小ねじ M4×20	4
小頭皿小ねじ M5×13	4
袋ナット M5	4
ワッシャー M5	4

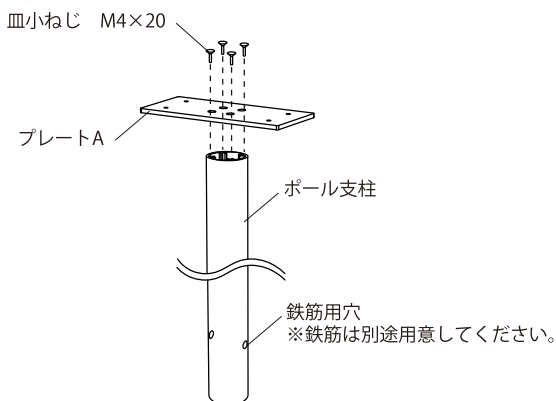
- ・開梱時に部品の種類と数量をご確認ください。
- ・商品に異常がないことを確認してください。

【1】取付け方法

- ・取付機種については右のQRコード、もしくはHPよりご確認ください。



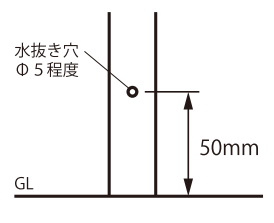
① ポール支柱とプレートAを取り付けます。



⚠ 注意

- ポール支柱には上下があります。鉄筋を通す穴が下側になります。ご注意ください。
- ポール支柱を切断する場合は、下側を切断してください。切断面から50mmの位置にΦ12程度の穴を2ヶ所あけ、鉄筋などを通して施工してください。

② 右図を参考に、GLラインより50mm上の位置にΦ5程度の水抜き穴を1か所あけます。

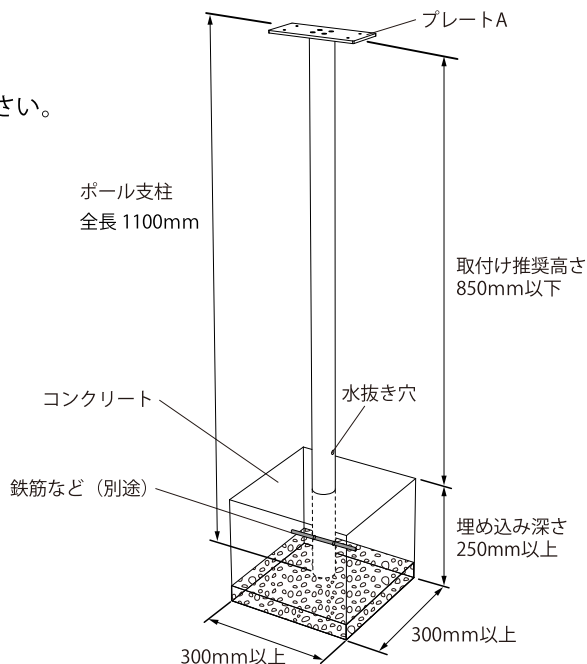


③ 鉄筋用穴に鉄筋(別途)を通して抜け止め処理を行います。
※Φ10程度の鉄筋を用意してください。

- ④右図の寸法以上の基礎を設け、ポール支柱を垂直に施工してください。コンクリートが固まるまで支柱が動かないように固定してください。

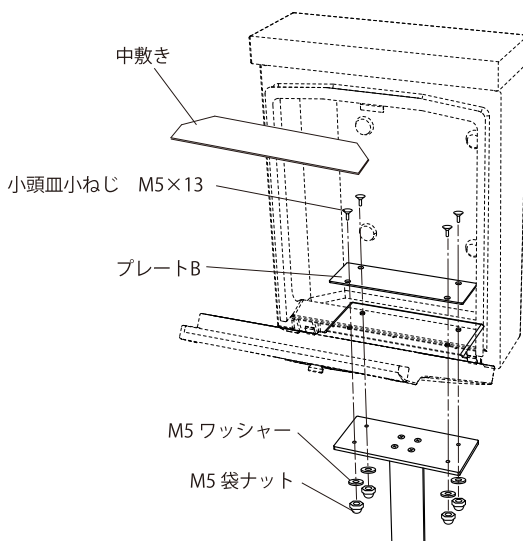
⚠ 注意

- 基礎は必ず指定通りに施工してください。指定通りにならない場合、床面の強度不足によりぐらつきや転倒の恐れがあります。
- 埋め込み深さは最低250mm確保してください。埋め込み代が長すぎる場合はサンダー等で下部の不要部分を切断してください。



- ⑤コンクリートが完全に硬化後、右図のように、プレートBを使用してポストとポールをねじとワッシャー、袋ナットで固定します。
- ⑥ポストに付属の中敷きをポスト本体底に敷きます。
- ⑦取付け終了後、蓋の開閉に問題のないことをご確認ください。

* 取付け方法は、各タイプ共同様です。



工事店様へ

- 改造、変更はしないでください。
- 取付け終了後、ボルト、ネジ類の締め具合をご確認ください。
- 取付け終了後、蓋の開閉に異常がないか、ご確認ください。
- 取付け終了後、取付説明書、取扱説明書、ダイヤル錠調整具は御施主様にお渡しください。

御施主様へ

- 普段のお手入れは濡らした布でお拭きください。
- 汚れがひどい場合は希釈した中性洗剤を使用し、洗剤が残らないように拭き取ってください。
- 開閉時には手や指を挟まないようにご注意ください。
- 開閉時は蓋を静かに開閉してください。乱暴に扱うと破損の原因となります。
- ポストに腰掛けたり、乗ったりしないでください。けがの原因となります。
- シンナー、ベンジン等の溶剤のご使用は、絶対にお止めください。塗装に影響が出る恐れがあります。
- 廃棄する場合、一般不燃ゴミとして地方自治体の定める方法で処理してください。
- 法定の焼却設備で焼却すれば、ダイオキシンなどの環境汚染物は発生しません。小型焼却炉などでの自家焼却処理は避けてください。



〒601-8317 京都市南区吉祥院新田式ノ段町45
 TEL 075-681-2891 FAX 075-662-1190
 ディーズガーデン 株式会社 傳來工房

DSA-IM21
2021.11A