

# 取付説明書

## ディースポスト ウォールオンタイプ (縦型・鍵付)

このたびは Dea's Garden 製品をお買い上げいただき、ありがとうございます。  
正しく施工・取付をして頂くために、取付説明書をよくお読みください。

### 〈取付けの前に〉

- ◆本製品には壁付け用としてアンカーを同梱しています。別途オプション部品をご購入いただければ、ティンバー、ポール、門扉等への取付けが可能です。
- ◆同梱のアンカーはコンクリート、ブロック、ALC用のものです。それ以外の壁面に施工される場合は、別途専用アンカーをお買い求めください。
- ◆障害となる物が無い取付けスペースを十分に確認してください。
- ◆取付けが不十分だと、強風などではずれる恐れがあります。この取付説明書に従い確実に固定してください。
- ◆施工の際には手袋を着用してください。
- ◆下記の工具が必要です。
  - コンクリートドリル (コンクリート、ブロックの場合 ドリル径 φ6.0)  
(ALCの場合 ドリル径 φ5.5)
  - プラスドライバー
  - Φ10ドリル
- ◆強風時の施工は、危険ですので避けてください。

### 梱包明細表

名称	数量
ディースポストウォールオンタイプ本体	1
中敷き	1
アンカー φ4 オールプラグ	4
タッピングねじ M4×30	4
ダイヤル錠調整具	1

名称	数量
パッキン t4×φ20	4
ワッシャー t1.5×φ19.5	4
取付説明書	1
取扱説明書	1
Dea's Garden保証書	1

### 【1】取付け方法 (コンクリートやALC壁に対して取り付ける場合)

#### ⚠ 注意

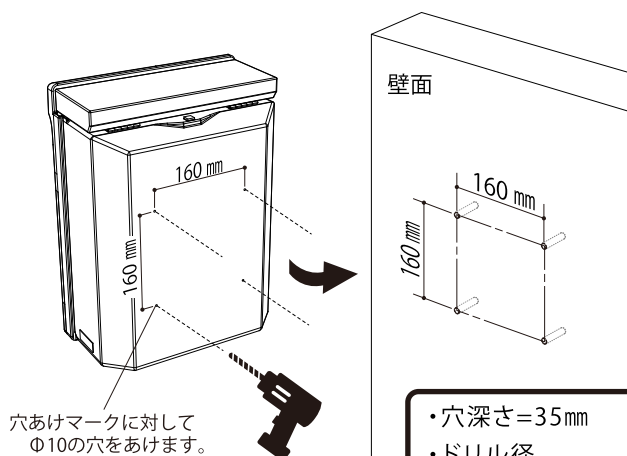
- オプションポールへの取付の際は、対象の取付説明書をご覧ください。
- 寸法図、その他製品等への取付方法については、下のQRコード、もしくはHPよりご確認ください。



←寸法図



←取付方法



穴あけマークに対して  
Φ10の穴をあけます。

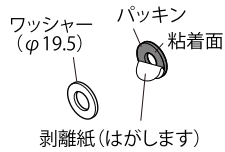
- ① 本体裏側の穴あけマークに対してΦ10の穴をあけます。
- ② 右図を参考に、アンカーを壁に対して取付ける為の穴をドリルであけます。(4ヶ所)

- 穴深さ=35mm
- ドリル径  
コンクリート、ブロック  
の場合=φ6.0  
ALCの場合=φ5.5
- アンカー埋込深さ  
=30mm

- ③壁面にアンカーを打ち込みます。
- ④右図のようにタッピングねじでポスト本体を取付けます。

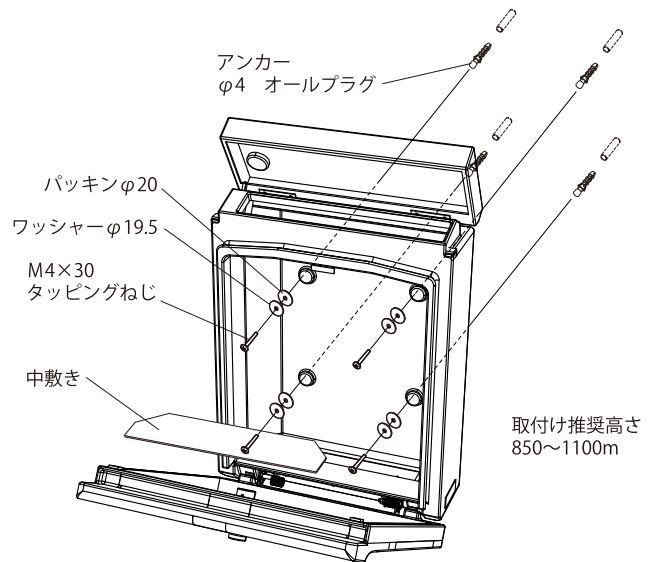
### ⚠ 注意

- ワッシャーとパッキンは下図の順序でセットしてください。



- ⑤中敷きをポスト本体の底に敷きます。
- ⑥取付け終了後、蓋の開閉に問題のないことをご確認ください。

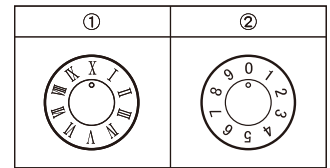
\*取付け方法は、各タイプ共同様です。



## 【2】ダイヤル錠が施錠されてしまった場合

※ダイヤル錠の開錠及び、番号設定の方法につきましては製品に同梱の取扱説明書(別紙)をご覧ください、直接ディーズガーデンへお問い合わせください。

※出荷時期によってダイヤル錠の数字表記が異なる場合がございます。(右図)



### 工事店様へ

- 改造、変更はしないでください。
- 取付け終了後、ボルト、ネジ類の締め具合をご確認ください。
- 取付け終了後、蓋の開閉に異常がないか、ご確認ください。
- 取付け終了後、取付説明書、取扱説明書、ダイヤル錠調整具は御施主様にお渡しください。

### 御施主様へ

- 普段のお手入れは濡らした布でお拭きください。
- 汚れがひどい場合は希釈した中性洗剤を使用し、洗剤が残らないように拭き取ってください。
- 開閉時には手や指を挟まないようにご注意ください。
- 開閉時は蓋を静かに開閉してください。乱暴に扱うと破損の原因となります。
- ポストに腰掛けたり、乗ったりしないでください。けがの原因となります。
- シンナー、ベンジン等の溶剤のご使用は、絶対にお止めください。塗装に影響が出る恐れがあります。
- 廃棄する場合、一般不燃ゴミとして地方自治体の定める方法で処理してください。
- 法定の焼却設備で焼却すれば、ダイオキシンなどの環境汚染物は発生しません。  
小型焼却炉などでの自家焼却処理は避けてください。



〒601-8317 京都市南区吉祥院新田式ノ段町45  
TEL 075-681-2891 FAX 075-662-1190  
ディーズガーデン 株式会社 傳來工房