

# 取付説明書

## ポスト取付台座セットB

このたびは Dea's Garden 製品をお買い上げいただき、ありがとうございます。

正しく取付けをして頂くために、取付説明書をよくお読みください。

### 〈施工上のご注意〉

- ◆取付け場所が通行の妨げにならないか確認してください。
- ◆郵便物の取出しスペースを十分にとってください。
- ◆取付けが不十分だと、使用中にポスト本体がはずれるおそれがあります。  
この取付説明書に従い確実に固定してください。
- ◆ポスト取付面の水平出しを行なってください。
- ◆ポスト取付台座B本体を塩酸などの酸類で洗わないでください。サビの原因となります。
- ◆リシンなどの塗料がかからないようにしてください。塗装がはがれたり、変色する原因となります。
- ◆強い衝撃を与えないでください。変形やキズ付きの原因となります。

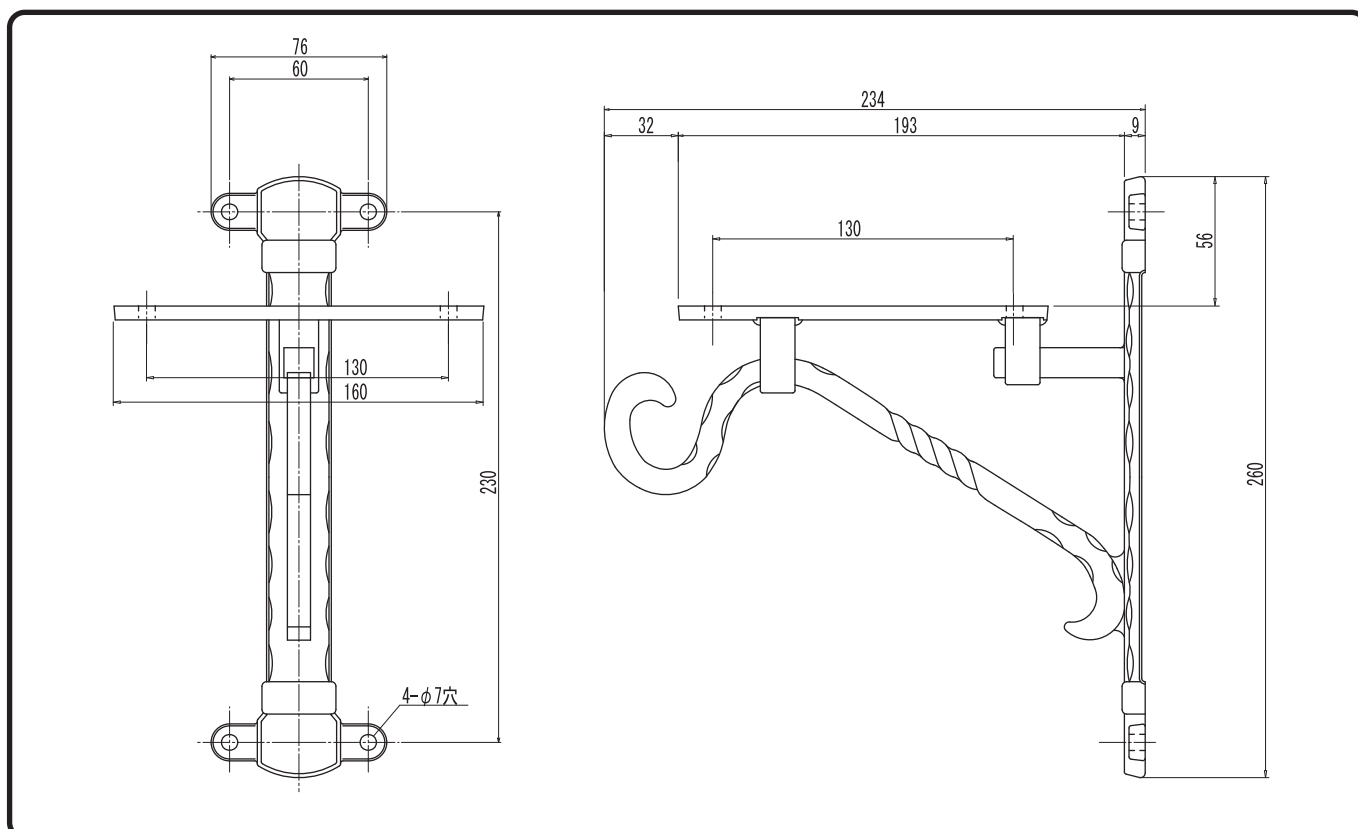


### 梱包明細表

ポスト取付台座セットB			
名称	数量	名称	数量
ポスト取付台座B	1	ワッシャー M4	4
トラスねじ M5×16	4	タッピングねじ φ4×35	4
六角ナット M5	4	アンカー	4
ワッシャー M5	4	取付説明書	1

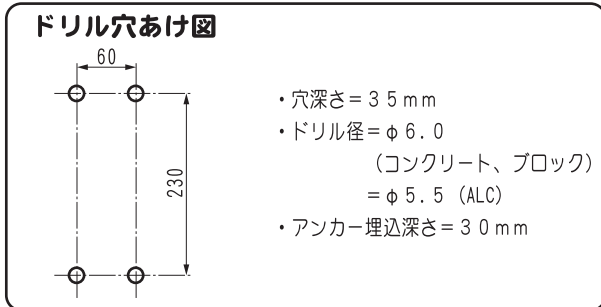
- ・開梱時に部品の種類と数量をご確認ください。
- ・商品に異常がないことをご確認ください。

### 製品寸法図(単位:mm)



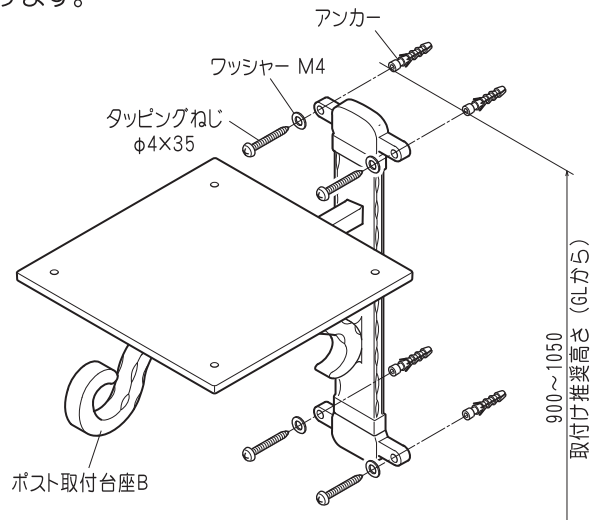
## 1 ポスト取付台座Bの施工

- ①「ドリル穴あけ図」を参考に、アンカー用下穴をドリルであけます。(4ヶ所)
- ②アンカーを打ち込みます。
- ③右図のようにタッピングねじでポスト取付台座を取付けます。



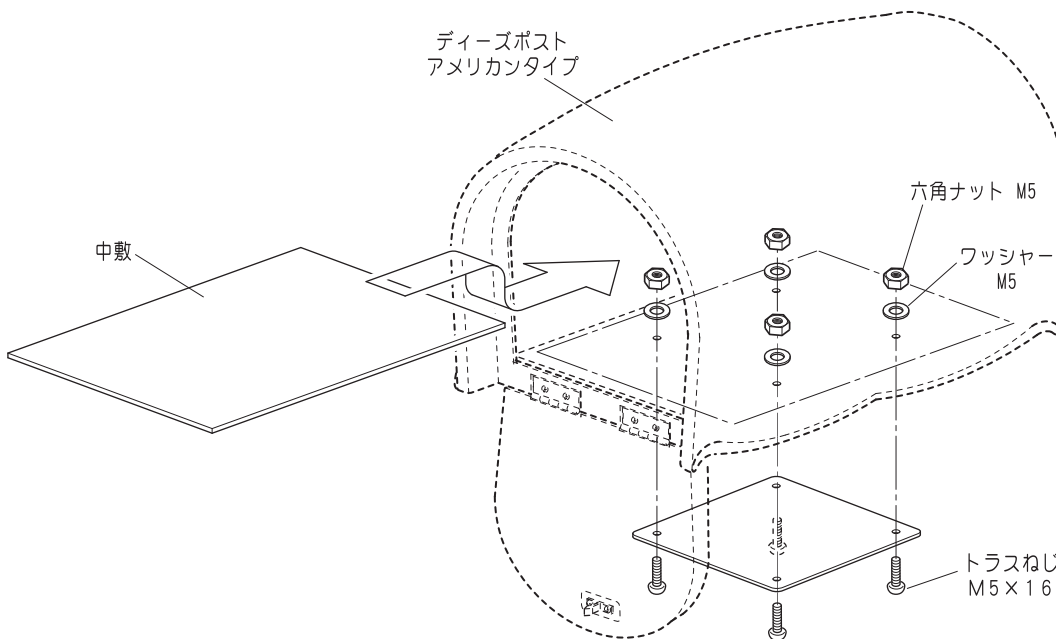
### ⚠ 注意

施工時はポストの取付け高さに注意して施工してください。



## 2 ポスト取付台座Bへのディーズポストアメリカンタイプの取付け

ディーズポストアメリカンタイプを取付けます。



### 工事店様へ

- 改造、変更はしないでください。
- 取付け終了後、この取付説明書は御施主様にお渡しください。

### 御施主様へ

- 普段のお手入れは濡らした布でお拭きください。
- 汚れがひどい場合は薄めた中性洗剤を使用し、洗剤が残らないように拭き取ってください。
- シンナー、ベンジン等の溶剤のご使用は、絶対におやめください。塗装に影響が出るおそれがあります。