

# 取付説明書



## プランターバスケットA

このたびは Dea's Garden 製品をお買い上げいただき、ありがとうございます。  
正しく取付けをして頂くために、取付説明書をよくお読みください。

### 〈取付けの前に〉

- ◆取付けが不十分だと、使用中にはずれる恐れがあります。この取付説明書に従い確実に固定してください。
- ◆施工の際には手袋を着用してください。
- ◆強風時の施工は、危険ですので避けてください。

### ■ 梱包明細表

- ・開梱時に部品の種類と数量をご確認ください。
- ・商品に異常がないことをご確認ください。

名 称	数量
プランターバスケット本体	1

名 称	数量
プランター受け金具	2
φ5×20 なべタッピングねじ	4
プランター掛け金具	2
M4×14 なべ小ねじ	4
取付説明書	1
取扱説明書	1
保証書	1

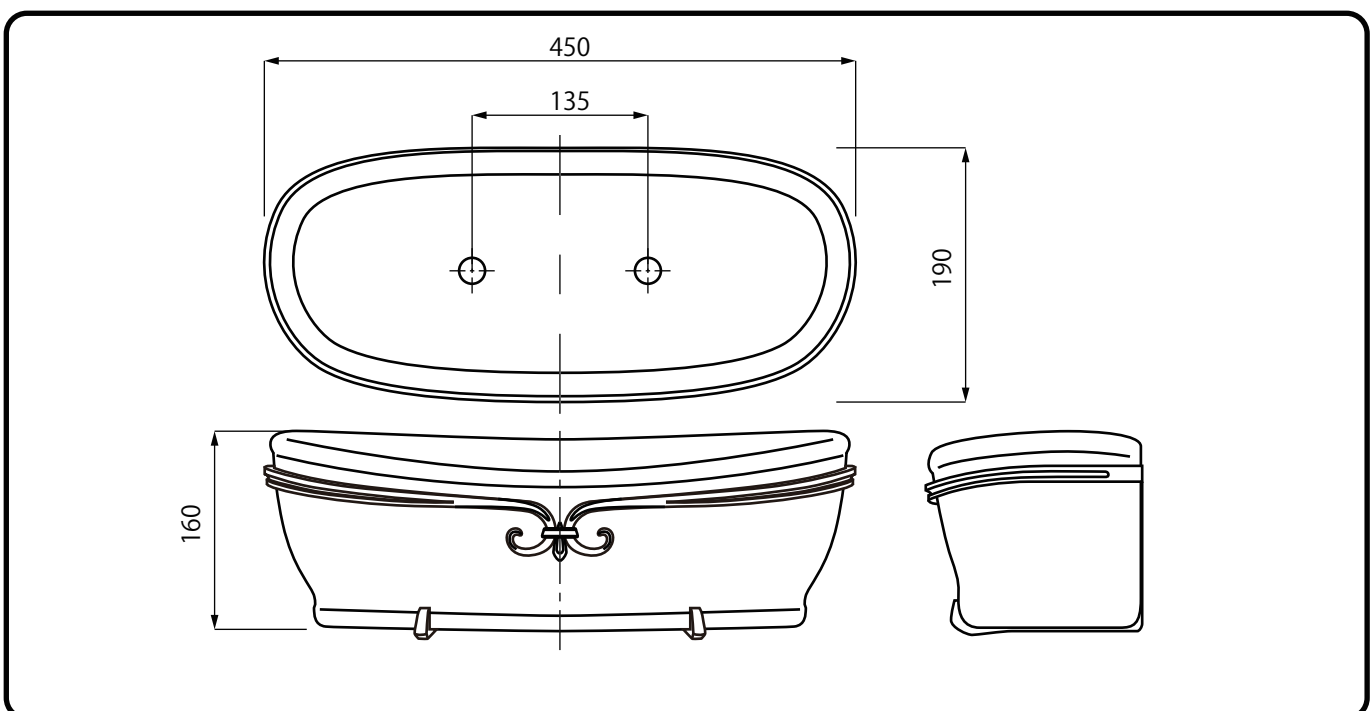
別途ご準備いただくもの	数量
樹脂アンカーセット A (2個入り) 品番 DGGPC01	2セット
2液性エポキシ接着剤 (5~30分硬化型)	少々



かならず2液性のエポキシ接着剤を使用して  
ください。

溶剤系の接着剤は内部の発泡が溶けるため、  
絶対に使用しないでください。

### ■ 製品寸法図 (単位: mm)

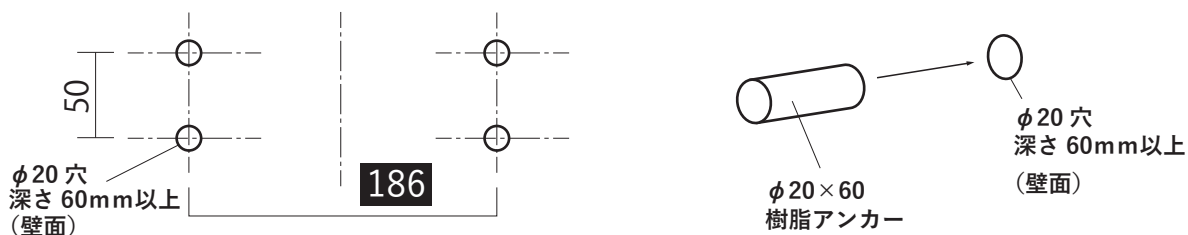


## ■ 取付け手順

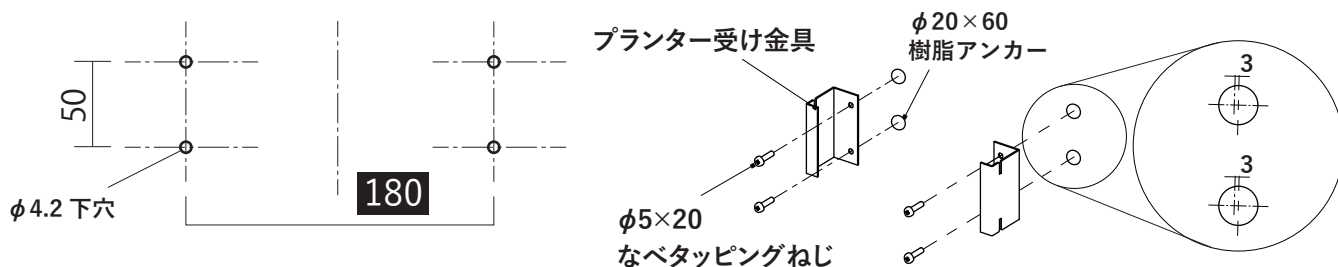
- 1 プランターバスケットを取り付ける位置に下図のピッチでφ20穴を4ヶ所開け、接着剤を充填します。樹脂アンカーの外周にも接着剤を塗り、穴に押し込みます。

※φ20の樹脂アンカーがEPS製品内部のアルミ支柱に干渉しないように位置決めしてください。

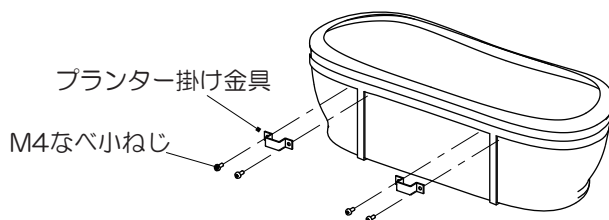
※必ず2液性のエポキシ接着剤をご使用いただいたうえで十分に乾燥させてください。それ以外の接着剤を使用したり、乾燥が不十分なまま取付を行うと樹脂アンカーが共回りする恐れがあります。



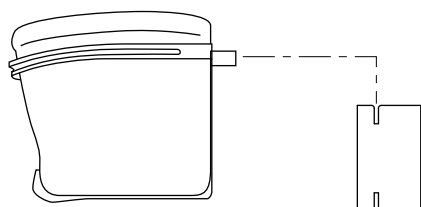
- 2 埋め込んだ樹脂アンカーに下図のピッチでφ4.2の下穴を開け、プランター受け金具をφ5×20なベタタッピングねじで取り付けてください。φ4.2の下穴は樹脂アンカーの中心から3mm内側になります。



- 3 プランターバスケットの背面に、M4なベ小ねじでプランター掛け金具を取付けます。



- 4 プランター受け金具に、プランターかけ金具を引っ掛けます。



プランターに水をやるときは、壁の汚れ防止のため、プランターバスケットを一旦受け金具から取り外すことをおすすめします。

## 工事店様へ

- 改造、変更はしないでください。
- 取付け終了後、笠木が確実に固定されていることをご確認ください。



〒601-8317 京都市南区吉祥院新田貳ノ段町45  
TEL 075-681-2891 FAX 075-662-1190  
株式会社 傳來工房

DPB-IM3  
2023.07A