

# 取付説明書



## ディーズパティオ プランターバスケットA

このたびは Dea's Garden 製品をお買い上げいただき、ありがとうございます。  
正しく取付けをして頂くために、取付説明書をよくお読みください。

### 〈取付けの前に〉

- ◆取付けが不十分だと、使用中にはずれる恐れがあります。この取付説明書に従い確実に固定してください。
- ◆施工の際には手袋を着用してください。
- ◆強風時の施工は、危険ですので避けてください。

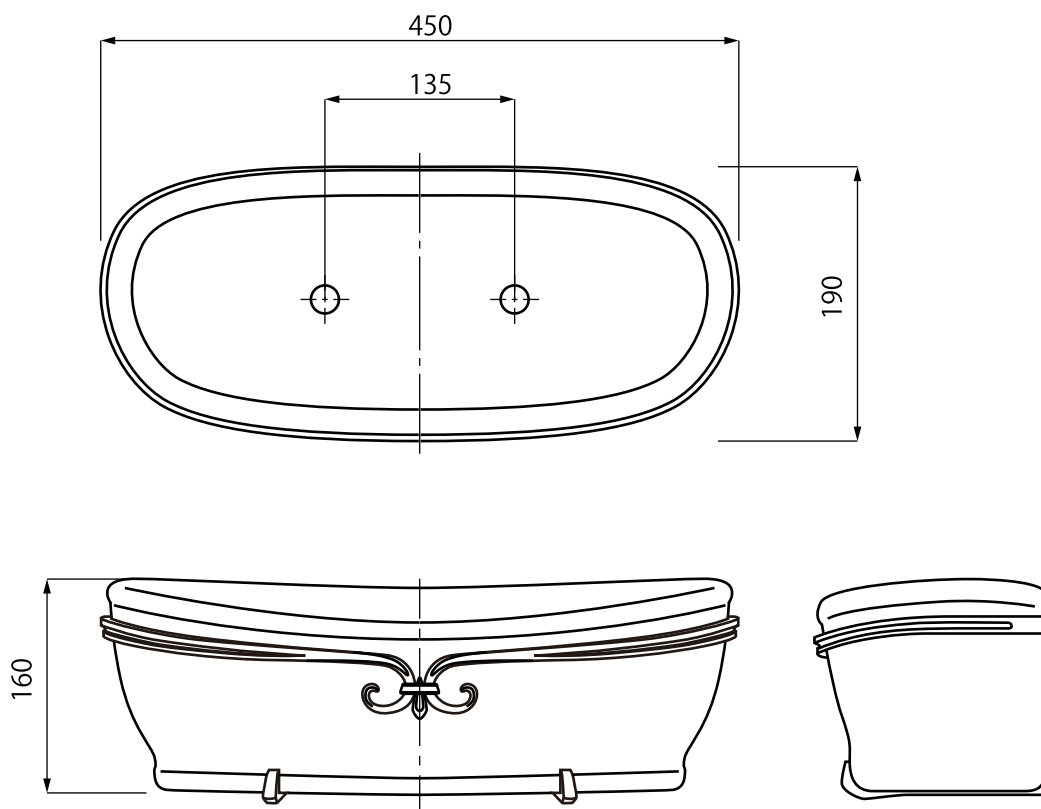
### 梱包明細表

- 開梱時に部品の種類と数量をご確認ください。
- 商品に異常がないことをご確認ください。

名 称	数量
プランターバスケット本体	1

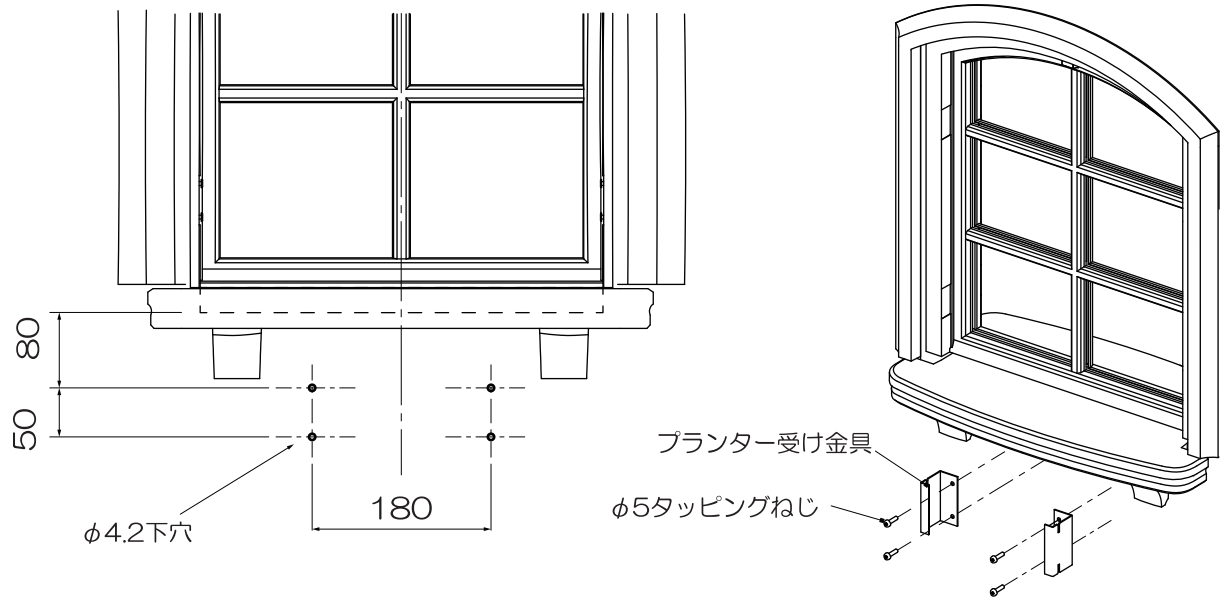
名 称	数量
プランター受け金具	2
φ5×20 なべタッピングねじ	4
プランター掛け金具	2
M4×14 なべ小ねじ	4
取付説明書	1
取扱説明書	1
保証書	1

### 製品寸法図 (単位: mm)

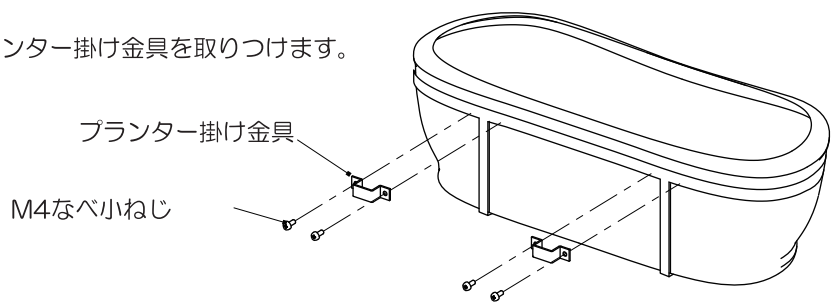


## ■ 取付け手順

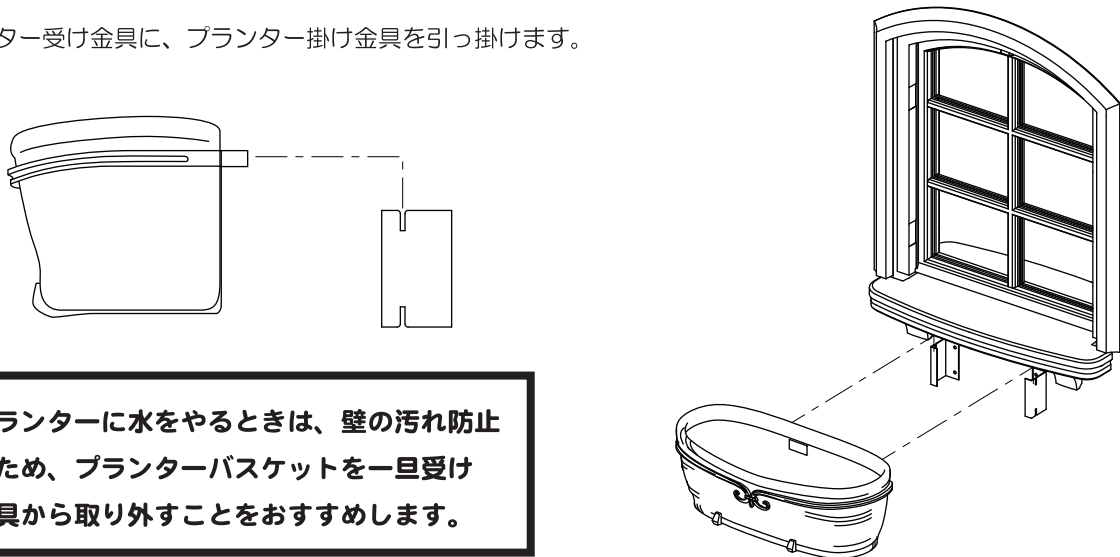
- 1 ディーズパティオ ルポウォールEの下図の位置に、4か所のφ4.2穴を開け、φ5タッピングねじでプランター受け金具を固定します。



- 2 プランターバスケットの背面に、プランター掛け金具を取りつけます。



- 3 プランター受け金具に、プランター掛け金具を引っ掛けます。



プランターに水をやる時は、壁の汚れ防止のため、プランターバスケットを一旦受け金具から取り外すことをおすすめします。

### 工事店様へ

- 改造、変更はしないでください。
- 取付け終了後、笠木が確実に固定されていることをご確認ください。



〒601-8317 京都市南区吉祥院新田式ノ段町45  
TEL 075-681-2891 FAX 075-662-1190  
株式会社 傳來工房

DPB-IM3  
2021.10A