

# 取付説明書

## アール門扉部品セット

このたびは Dea's Garden 製品をお買い上げいただき、ありがとうございます。  
正しく取付けをして頂くために、取付説明書をよくお読みください。

### 〈施工上のご注意〉

- ◆取付けが不十分だと、使用中にはずれる恐れがあります。この取付説明書に従い確実に固定してください。
- ◆施工の際には手袋を着用してください。
- ◆強風時の施工は、危険ですので避けてください。



### 梱包明細表

- ・開梱時に部品の種類と数量をご確認ください。
- ・商品に異常がないことをご確認ください。

分類	部品名称	数量	
		右勝手用	左勝手用
錠ハンドル	右勝手片開きラッチ錠ハンドルセットB	1	—
	左勝手片開きラッチ錠ハンドルセットB	—	1
ラッチ受け	ストライク	1	1
	ストライク取付け用さら小ねじ M4×10	2	2
ヒンジ	ヒンジA	2	2
	ヒンジB	2	2
	ヒンジ固定用六角ボルト M8×20	4	4
	ヒンジキャップ	2	2

分類	部品名称	数量	
		右勝手用	左勝手用
戸当たり	戸当たり	1	1
	戸当たり取付け用ねじ M5×16	2	2
	戸当たり穴隠し用ねじ M5×8	2	2
	六角棒スパナ	1	1
アール門柱用戸当たり	アール門柱用戸当たり	1	1
	戸当たり取付け用ねじ M5×16	2	2
	取付説明書	1	1
	取扱説明書	1	1

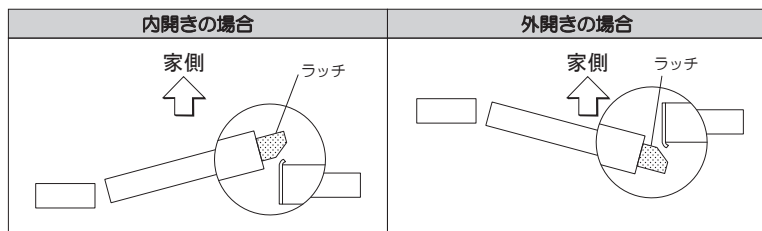
※錠ハンドルの梱包明細は、各ラッチ錠ハンドルセット内に同梱されている【レバーハンドル錠取付説明書】をごらんください。  
※右勝手とは、道路側から見てヒンジが右側に来る場合を指します。左勝手はヒンジが左側に来る場合です。

●施工寸法図は「アール門柱セット」取付説明書をごらんください。

### 門扉部品取付け手順

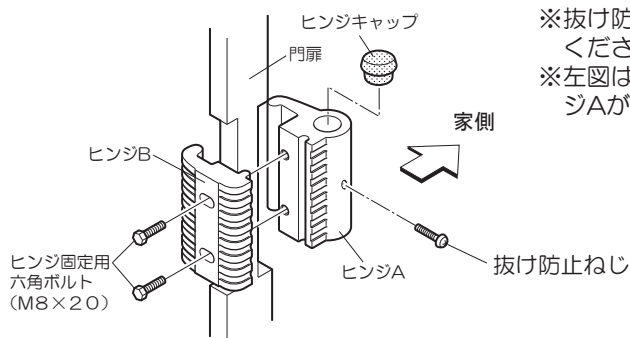
#### 1 門扉にラッチ錠とハンドルを取付けます。

ラッチ錠ハンドルセットに同梱されている取付説明書に従って、ラッチ錠とハンドルを取付けてください。  
・内開き、外開きの違いによって、下図のようにラッチの向きを変えてください。



※図は扉を上から見た図です。

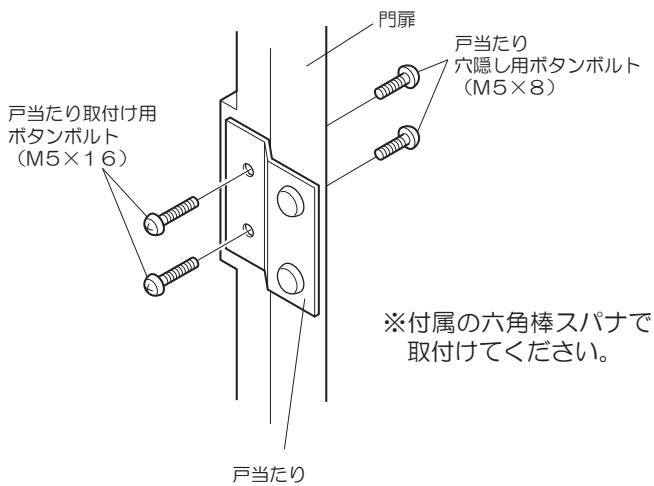
#### 2 ヒンジを取付けます。



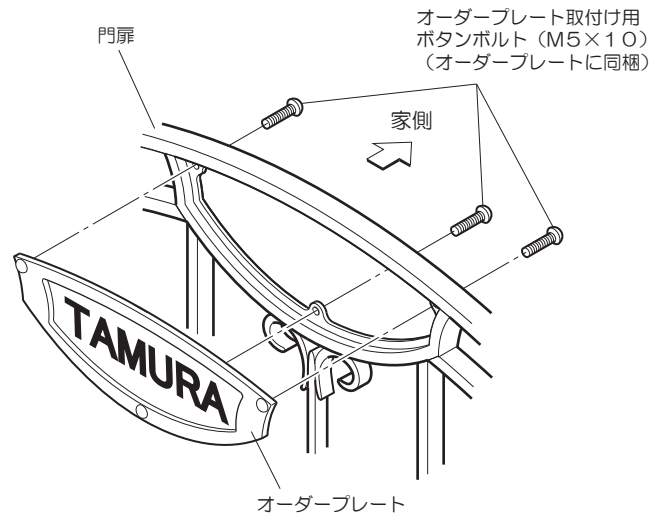
※抜け防止ねじは門扉を門柱に吊りこんだ後、ヒンジに取付けてください。

※左図は扉が内開きの場合です。外開きの場合は、道路側にヒンジAが来るように取付けてください。

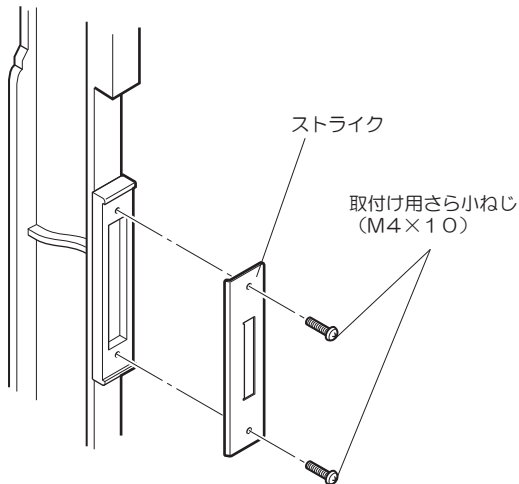
### 3 戸当たりを取付けます。



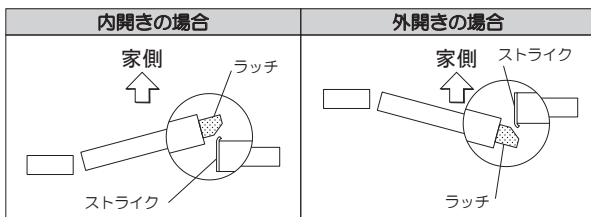
### 4 オーダープレートを取付けます。 (内扉2型オーダータイプの場合)



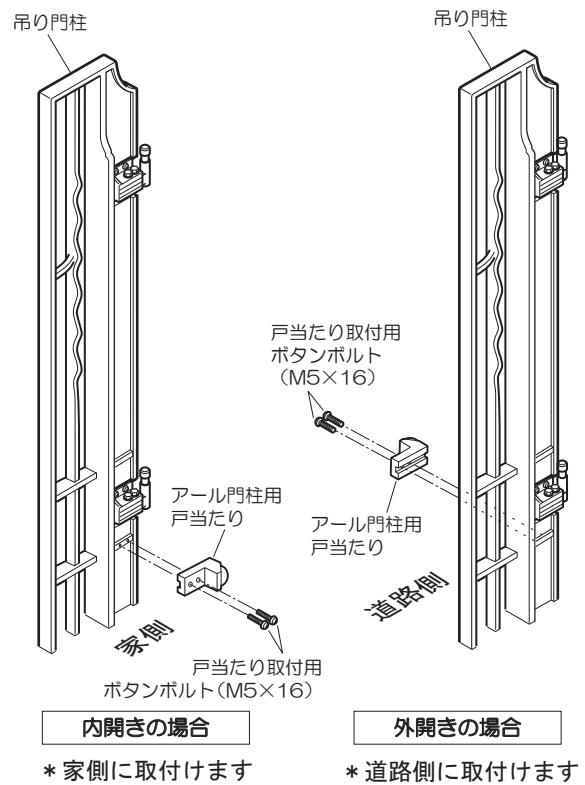
### 5 受け門柱にラッチ受けを取付けます。



・内開き、外開きの違いによって、下図のようにストライクの向きを設定してください。



### 6 吊り門柱にアール門柱用戸当たりを取付けます。



## 工事店様へ

- 改造、変更はしないでください。
- 取付け終了後、ボルト、ねじ類の締め具合をご確認ください。
- 取付け終了後、この取付説明書は御施主様にお渡しください。

## 御施主様へ

- 普段のお手入れは濡らした布でお拭きください。
- 汚れがひどい場合は薄めた中性洗剤を使用し、洗剤が残らないように拭き取ってください。
- シンナー、ベンジン等の溶剤のご使用は、絶対におやめください。塗装に影響が出る恐れがあります。
- 開閉時に手や指をはさまないようにご注意ください。
- 門扉にぶら下がったり、上ったりしないでください。事故や故障の原因になります。