

# 取付説明書

## アールフィックスフェンス

このたびは Dea's Garden 製品をお買い上げいただき、ありがとうございます。  
正しく取付けをして頂くために、取付説明書をよくお読みください。

### 〈施工上のご注意〉

- ◆取付けが不十分だと、使用中にはずれる恐れがあります。この取付説明書に従い確実に固定してください。
- ◆モルタルの養生は十分に行ってください。
- ◆製品表面に付着したモルタルは速やかに除去してください。
- ◆施工の際には手袋を着用してください。



### 梱包明細表

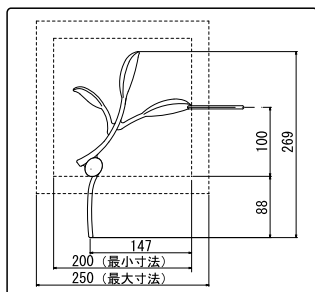
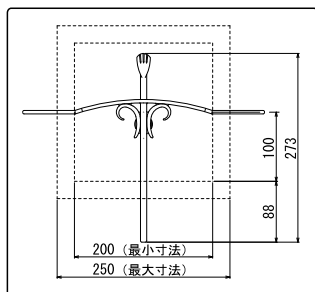
- ・開梱時に部品の種類と数量をご確認ください。
- ・商品に異常がないことをご確認ください。

名 称	数 量
フィックスフェンス本体	1
取付説明書	1
取扱説明書	1

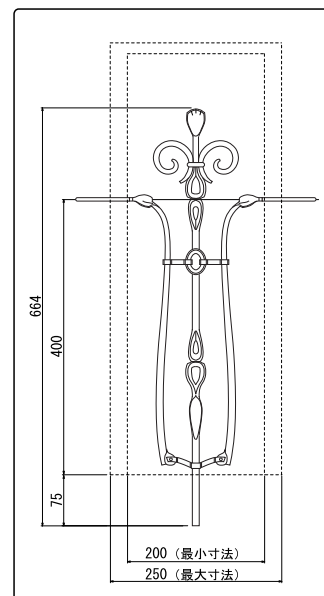
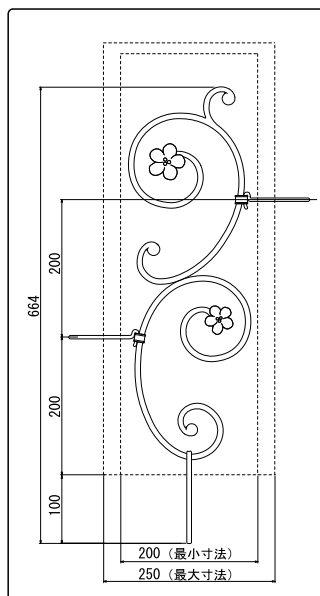
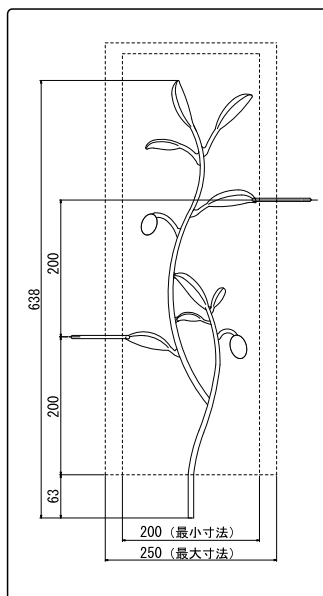
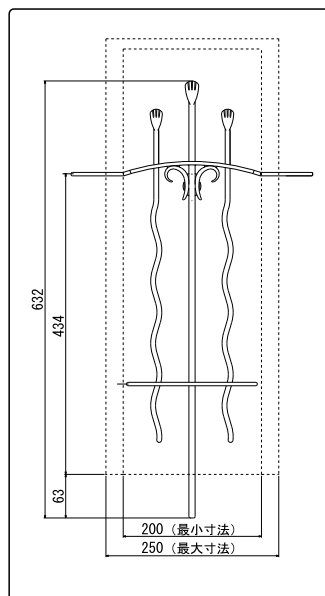
### 施工寸法図 (単位: mm)

- ・本図を参考に取付用開口寸法を設定してください。
- ・フェンス固定部の飲み込み寸法は最低50mm確保してください。

<02-02>



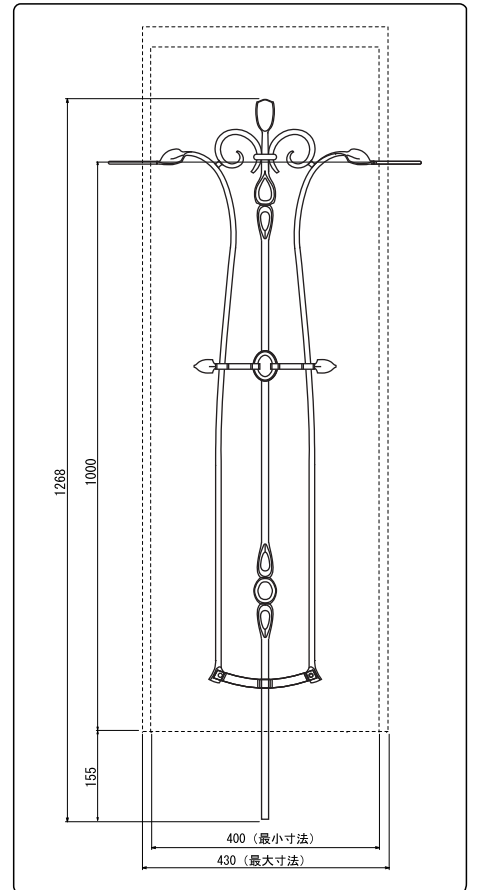
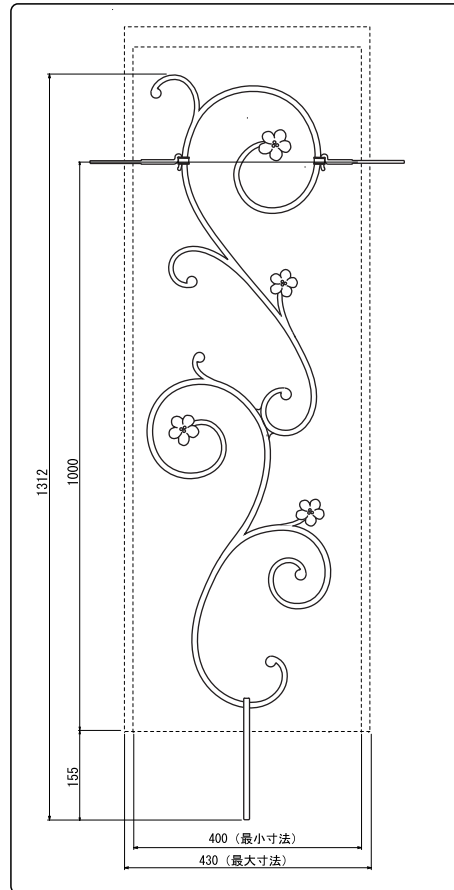
<02-06>



<04-12>

### 壁面の開口に施工する場合

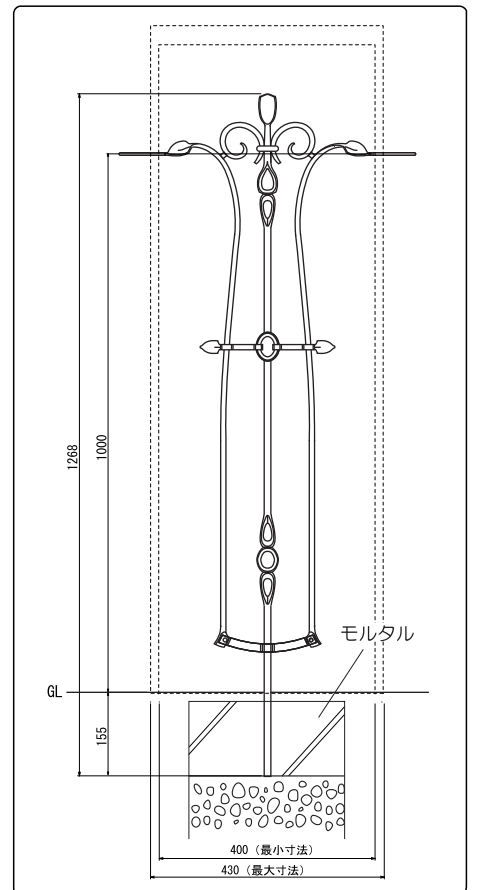
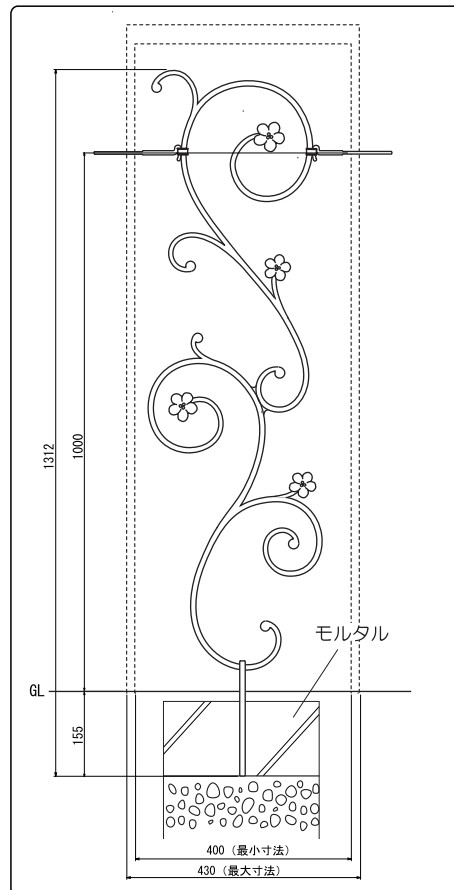
- ・フェンス固定部の飲み込み寸法は最低60mm確保してください。



<04-12>

### 壁面と地面に施工する場合

- ・フェンス固定部の飲み込み寸法は最低60mm確保してください。



## 工事店様へ

- 改造、変更はしないでください。
- 取付け終了後、フェンスが確実に固定されていることをご確認ください。