

組立説明書

アルファウッド 組立部材

このたびは Dea's Garden 製品をお買い上げいただき、ありがとうございます。
正しく組立をして頂くために、組立説明書をよくお読みください。

安全上のご注意

◆お使いになる人や他の人への危害、財産の損失を未然に防止するため、必ずお守りください。

⚠注意

〈組立の前に〉

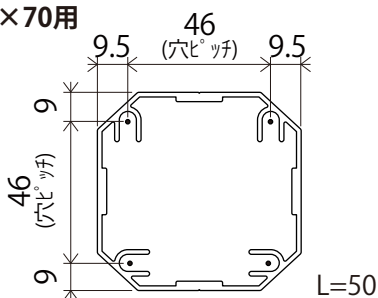
- ◆製品の組立には危険を伴いますので、必ず専門の工事業者による組立を行っていただくようお願いします。
- ◆組立寸法やアイテムに合わせて、その強度基準に見合った基礎寸法、部材を選定してください。
- ◆アルファウッド板材は外気温度によって伸縮します。寸法変化に追従する固定方法にて組立を行ってください。
- ◆下記の工具が必要です。
○電動ドライバー ○電動ドリル (φ3.2キリ、φ4.2キリ、φ5キリ、φ5.5キリ、φ6.5キリ)
- ◆作業台やベンチなどを組立てる場合、天板や座面は強度が必要なため、別途ウッドデッキ材等をご用意ください。

〈組立の際のご注意〉

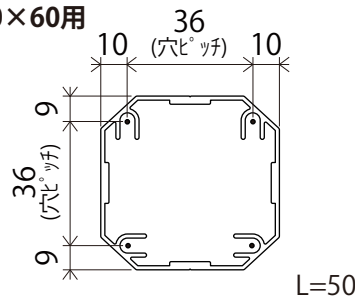
- ◆開梱時に部品の種類と数量をご確認ください。
- ◆製品に異常がないことをご確認ください。
- ◆組立に際しては、作業服および保護具（保護帽、手袋、保護眼鏡、安全帯など）をご使用ください。
- ◆組立に際しては周囲の安全に十分配慮してください。
- ◆組立が不十分だと、強風などで外れる恐れがあります。組立説明書に従い、確実に固定してください。
- ◆強風時は危険ですので組立を行わないでください。
- ◆組立中についた汚れはすぐに取り除いてください。キズ等については補修塗料（別売品）で補修を行ってください。

アルファウッド支柱用ブラケット 寸法図

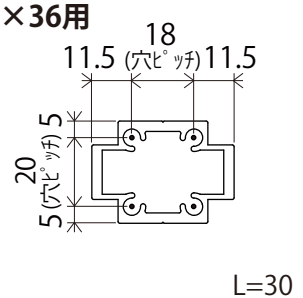
70×70用



60×60用



45×36用



梱包明細表

◆各部品の梱包内訳

梱包名称	内容物	数量
アルファウッド 支柱 60×60用ブラケットセット	60×60用ブラケット	2
	なべド リルタビ ソグ ねじ M5×70	8
アルファウッド 支柱 70×70用ブラケットセット	70×70用ブラケット	2
	なべド リルタビ ソグ ねじ M5×70	8
アルファウッド 支柱 45×36用ブラケットセット	45×36用ブラケット	2
	なべド リルタビ ソグ ねじ M4×50	8
アルファウッド ねじセットB	なべド リルタビ ソグ ねじ M4×13	10
スぺーサーカーセット	カラー 外径φ6.4 L=13	10

梱包名称	数量
アルファウッド 穴加工ガイド	1
60×60用ブラケットガイド	1
70×70用ブラケットガイド	1
45×36用ブラケットガイド	1

1 下準備

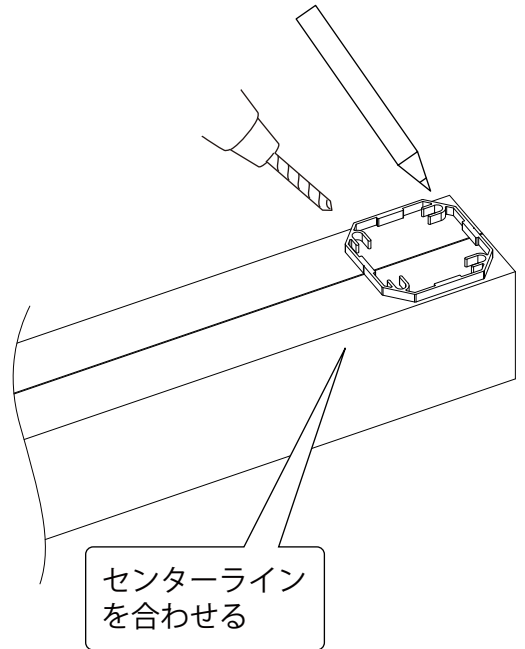
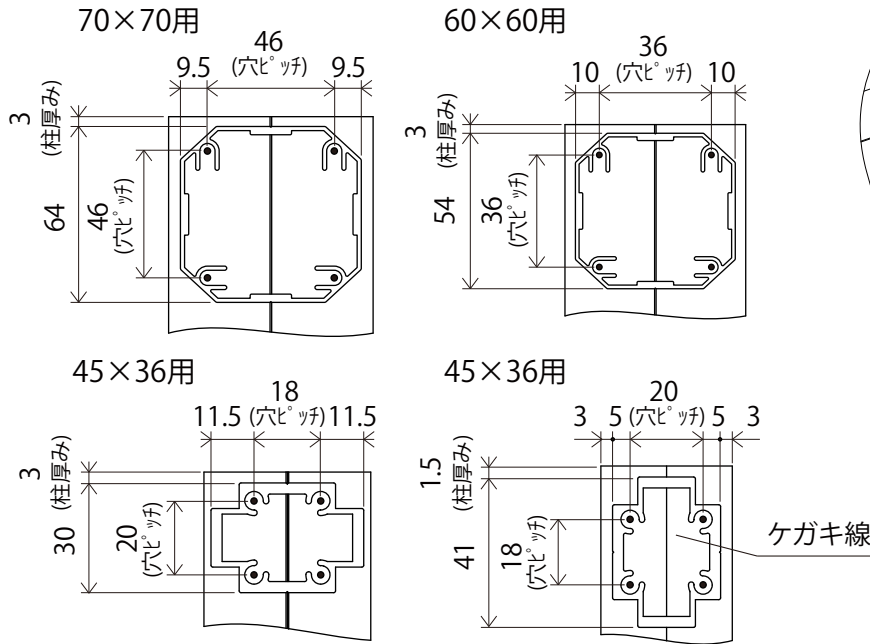
梱包名称	部品名称	数量
—	ブラケットガイド (各支柱用)	1

(1)ブラケットを取付ける位置にガイドを合わせて、穴位置をケガきます。

※支柱の端に取付ける際は差し込む支柱の厚みを考慮してケガいてください。

(2)ガイドを取り除いて、ケガいた位置にΦ4.2の下穴をあけます。

(45×36用を使用する場合はΦ3.2の下穴をあけてください。)

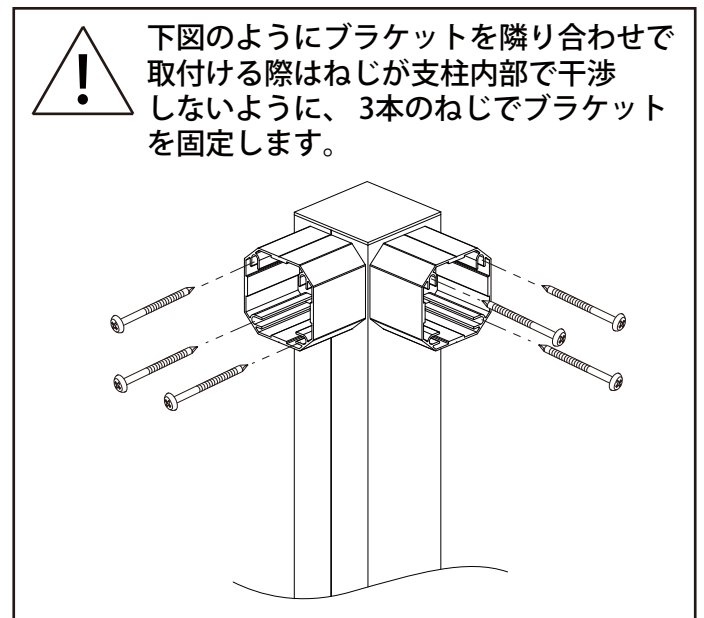
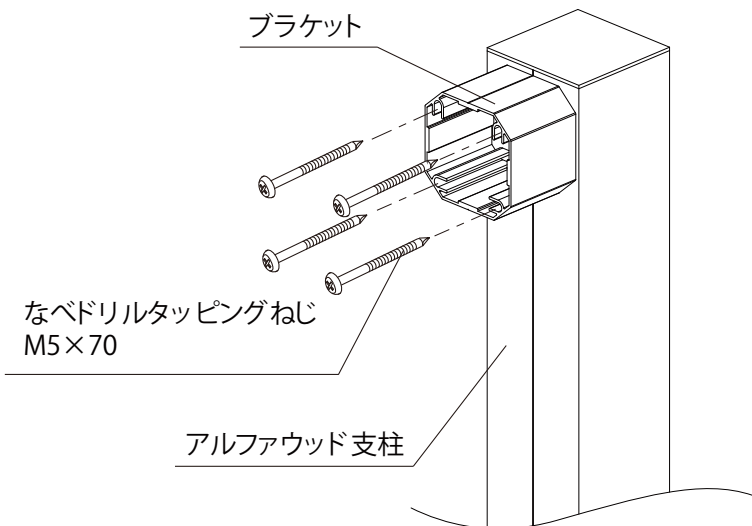


2 ブラケットの取付

(1)使用する支柱のサイズに応じたブラケットを取付けます。

※支柱のセンターラインにブラケットのセンターラインを合わせて取付けて下さい。(センターラインが無い面に取付ける場合はセンター位置をケガいてください。)

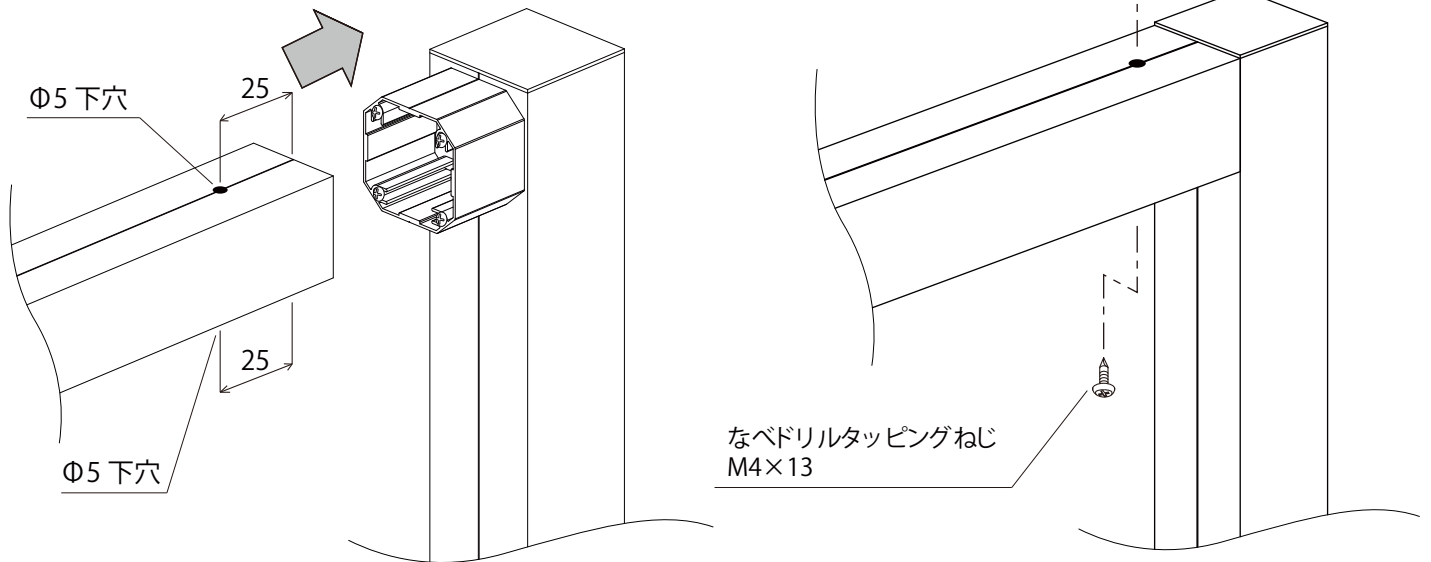
梱包名称	部品名称	数量
ブラケットセット	ブラケット (各支柱用)	必要数
	なべドリルタッピングねじ	必要数



3 フレームの組立

梱包名称	部品名称	数量
アルファウッドねじセットB	なべドリルタッピングねじ M4×13	必要数

- (1)差し込む支柱に対して端から25mmの位置にφ5の下穴をあけておきます。
- (2)ブラケットに支柱を差し込みます。
- (3)差し込んだ支柱をねじで固定します。



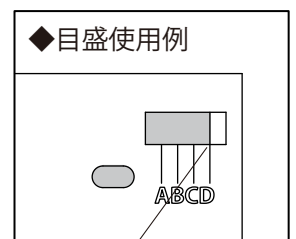
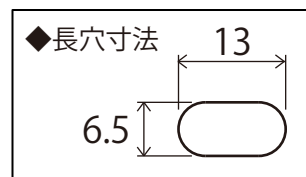
4 アルファウッド板材の加工

板材の伸縮に対応できるように板材に対して長穴加工を行う必要があります。片側を長穴加工、もう一方を直止めします。

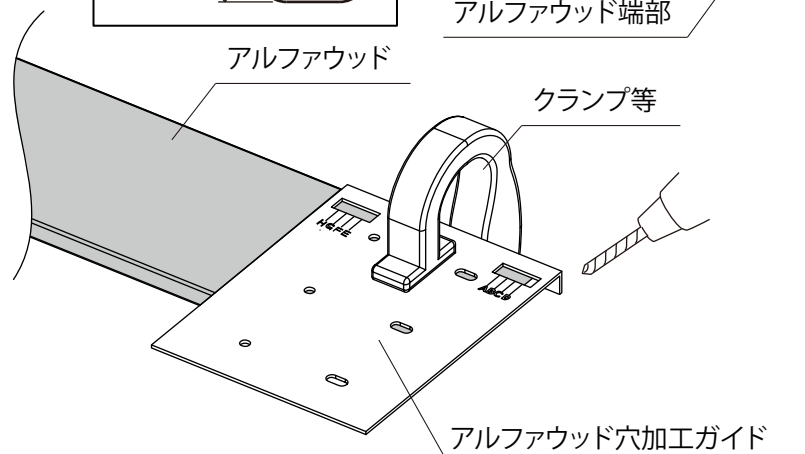
梱包名称	部品名称	数量
—	アルファウッド穴加工ガイド	1

- (1)ガイドの目盛に合わせてアルファウッドを固定し、φ6.5キリで長穴をあけます。使用する支柱によって合わせる目盛が変わります。(下表参照)
 - (2)直止めをする方にも同じ要領でφ5.5キリを使って丸穴をあけます。
- ※穴加工ガイドの目盛は支柱の端とアルファウッドの端を合わせる場合のみご使用ください。

アルファウッド支柱	長穴	丸穴
45×36 (36の面)	A	E
45×36 (45の面)	B	F
60×60	C	G
70×70	D	H



- ⚠ 長穴をあける際は必ずアルファウッドに当て木をし、ガイドをクランプ等で固定して、平らな場所であけてください。(右図は長穴をあける場合です。)



※穴加工ガイドはアルファウッドB60、B120、B180すべての板幅に対応しています。

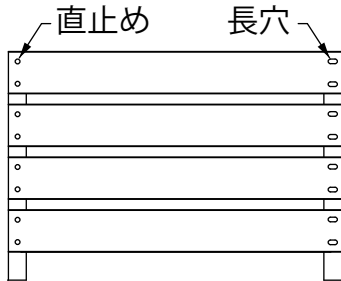
5 アルファウットの張り方

(1)長穴に対してカラーとねじを使用し、アルファウットを張ります。

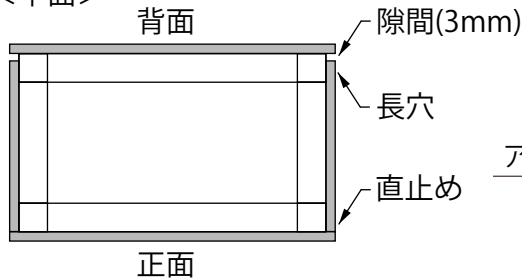
梱包名称	部品名称	数量
アルファウット ねじセットA	アルファウット専用ねじ	必要数
スペーサーカラーセット	カラー	必要数

◆取付参考例

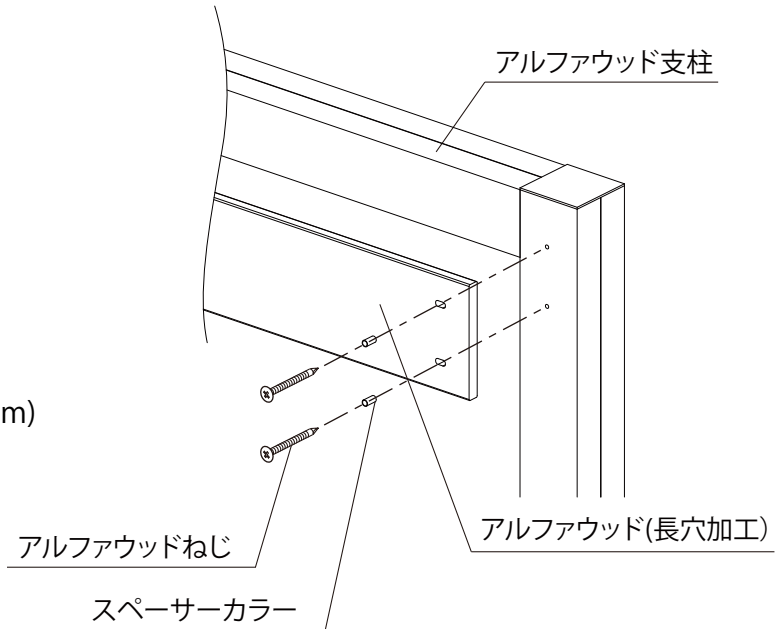
<正面>



<平面>



◆長穴の固定方法



※図はあくまで取付参考例です。

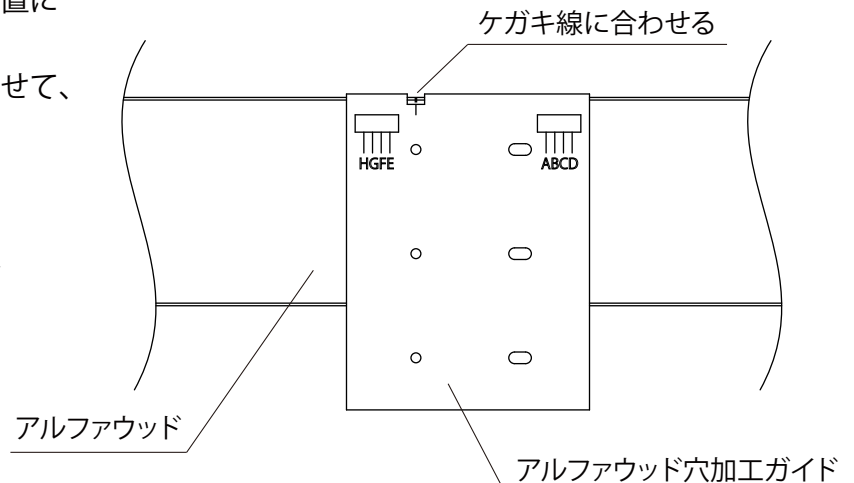
目隠しフェンス施工時の穴加工ガイドの使い方

◆通常の目隠しフェンス施工時にも利用できます。

- (1)アルファウットのセンター位置にケガキ線を入れます。
- (2)切り欠き部分のラインに合わせて、φ5.5キリで丸穴をあけます。

⚠ 穴をあける際は必ずアルファウットに当て木をし、ガイドをクランプ等で固定して、平らな場所であけてください。

(右図はセンター支柱用の下穴をあける場合です。)



工事店様へ

- ◆改造、変更はしないでください。
- ◆組み付け終了後、板材や支柱が確実に固定されていることをご確認ください。



〒601-8317 京都市南区吉祥院新田式ノ段町45
TEL 075-681-2891 FAX 075-662-1190
株式会社 傳來工房

DSFPB-IM1
2018.09A