

取付説明書

ディーズサイン アイアンコレクション

このたびは Dea's Garden 製品をお買い上げいただき、ありがとうございます。
正しく取付けをして頂くために、取付説明書をよくお読みください。

〈施工上のご注意〉

- ◆取付けが不十分だと、使用中にはずれる恐れがあります。この取付説明書に従い確実に固定してください。
- ◆コンクリートボンド等の養生は十分に行ってください。
- ◆製品表面に付着したコンクリートボンド等は速やかに除去してください。
- ◆施工の際には手袋を着用してください。



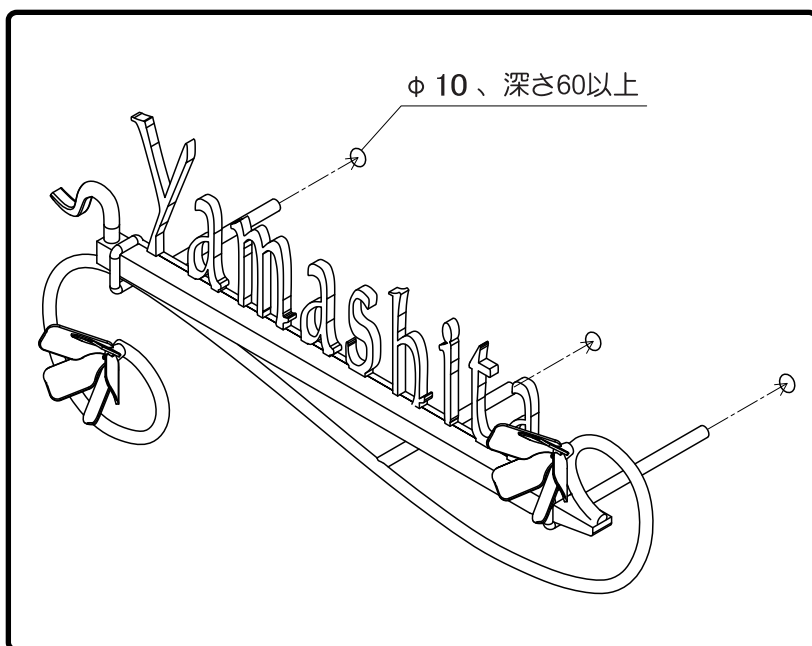
梱包明細表

- ・開梱時に部品の種類と数量をご確認ください。
- ・商品に異常がないことをご確認ください。

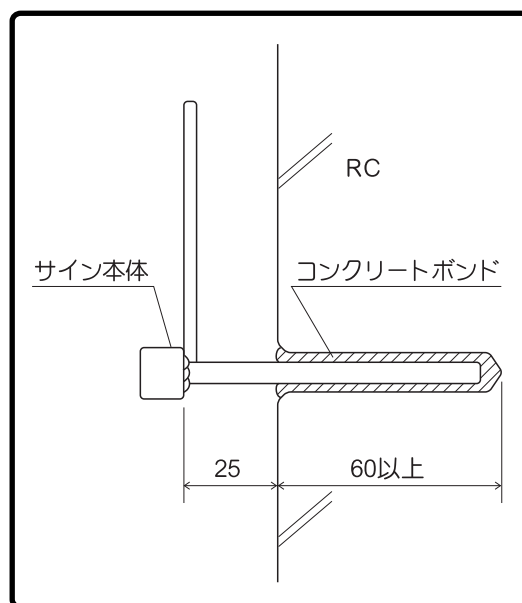
名 称	数 量
□ートアイアンサイン	1
取付説明書	1
取扱説明書	1
保証書	1

■ 施工手順

- 【1】サインを取り付ける位置を決定し、サイン取付軸の位置をけがきます。
- 【2】振動ドリルでけがき位置に穴をあけます(φ10、深さ60以上)。
- 【3】コンクリートボンドを穴に充填してからサインを差し込みます。
- 【4】はみ出したコンクリートボンドをふき取ります。



◆納まり参考図 (RCの場合)



工事店様へ

- 改造、変更はしないでください。
- 取付け終了後、サインが確実に固定されていることをご確認ください。



〒601-8317 京都市南区吉祥院新田式ノ段町45
TEL 075-681-2891 FAX 075-662-1190
株式会社 傳來工房

DHR-IM1
2007.6A

取付説明書

ディーズサイン アイアンコレクション フィックスフェンス

このたびは Dea's Garden 製品をお買い上げいただき、ありがとうございます。
正しく取付けをして頂くために、取付説明書をよくお読みください。

〈施工上のご注意〉

- ◆取付けが不十分だと、使用中にはずれる恐れがあります。この取付説明書に従い確実に固定してください。
- ◆モルタルの養生は十分に行ってください。
- ◆製品表面に付着したモルタルは速やかに除去してください。
- ◆施工の際には手袋を着用してください。



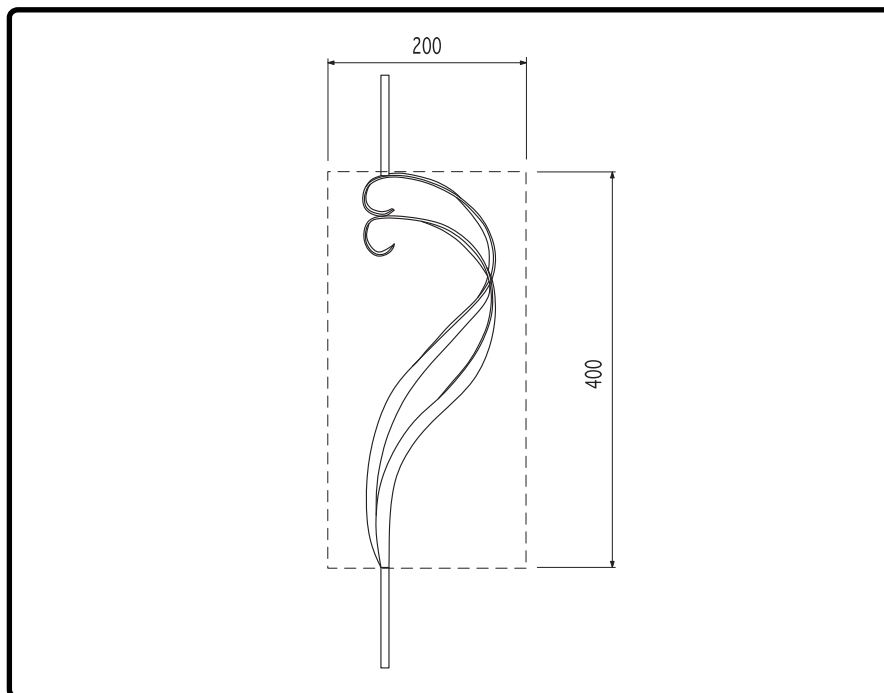
梱包明細表

- ・開梱時に部品の種類と数量をご確認ください。
- ・商品に異常がないことをご確認ください。

名 称	数量
フィックスフェンス	1
取付説明書	1
取扱説明書	1
保証書	1

■施工寸法図 (単位: mm)

- ◆下図を参考に取付用開口寸法を設定してください。
- ◆フェンスの固定部の飲み込み寸法は最低50mm確保してください。
(必要に応じて飲み込み部をディスクサンダでカットしてください)



工事店様へ

- 改造、変更はしないでください。
- 取付け終了後、サインが確実に固定されていることをご確認ください。



〒601-8317 京都市南区吉祥院新田式ノ段町45
TEL 075-681-2891 FAX 075-662-1190
株式会社 傳來工房

DHR-IM3
2007.6A