

取付説明書

ディーズサイン 陶器コレクション (対象商品C-01/C-03/C-07)

このたびは Dea's Garden 製品をお買い上げいただき、ありがとうございます。
正しく取付けをして頂くために、取付説明書をよくお読みください。

＜施工上のご注意＞

- ◆取付けが不十分だと、使用中にはずれる恐れがあります。この取付説明書に従い、確実に固定してください。
- ◆コンクリートボンドの養生は十分に行ってください。
- ◆製品表面に付着したコンクリートボンドは速やかに除去してください。
- ◆施工の際には手袋を着用してください。



梱包明細表

- ・開梱時に部品の種類と数量をご確認ください。
- ・商品に異常がないことをご確認ください。

名 称	数 量
サイン	1
取扱説明書	1
取付説明書	1
保証書	1

■施工手順

- 【1】サインを取付ける位置を決定します。(図1)
- 【2】コンクリートボンドで接着します。(図1、2)
サインのずれ・落下防止のため、コンクリートボンドが硬化するまでしっかり養生してください。
- 【3】はみ出したコンクリートボンドをふき取ります。

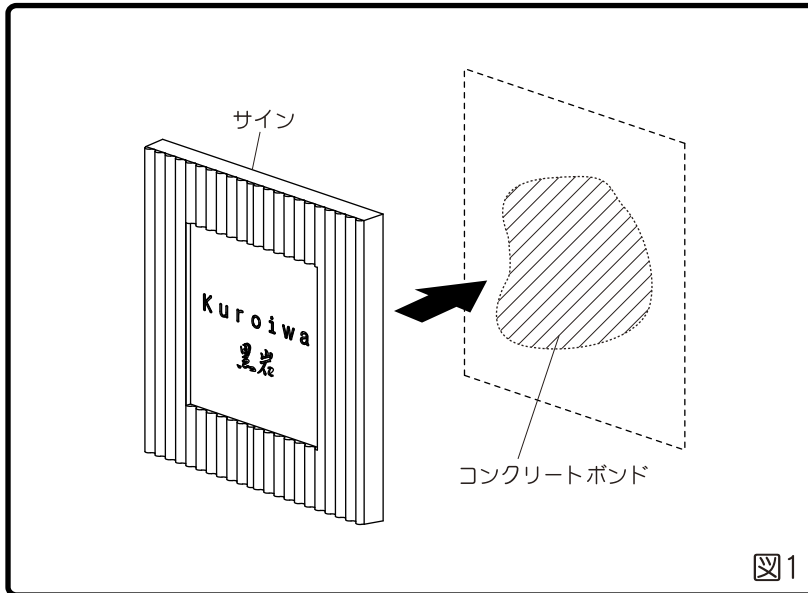


図1

◆納まり参考図

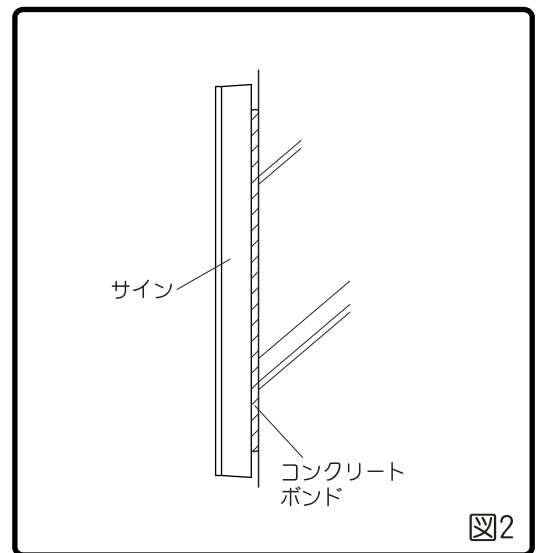


図2

工事店様へ

- 改造、変更はしないでください。
- 取付け終了後、サインが確実に固定されていることをご確認ください。
- 保証書、取扱説明書は必ず施主様にお渡しください。



〒601-8317 京都市南区吉祥院新田式ノ段町45
TEL 075-681-2891 FAX 075-662-1190
株式会社 傳來工房

DHC-IM1
2007.03A

取付説明書

ディーズサイン 陶器コレクション C-02

このたびは Dea's Garden 製品をお買い上げいただき、ありがとうございます。
正しく取付けをして頂くために、取付説明書をよくお読みください。

＜施工上のご注意＞

- ◆取付けが不十分だと、使用中にはずれる恐れがあります。この取付説明書に従い、確実に固定してください。
- ◆コンクリートボンドの養生は十分に行ってください。
- ◆製品表面に付着したコンクリートボンドは速やかに除去してください。
- ◆施工の際には手袋を着用してください。

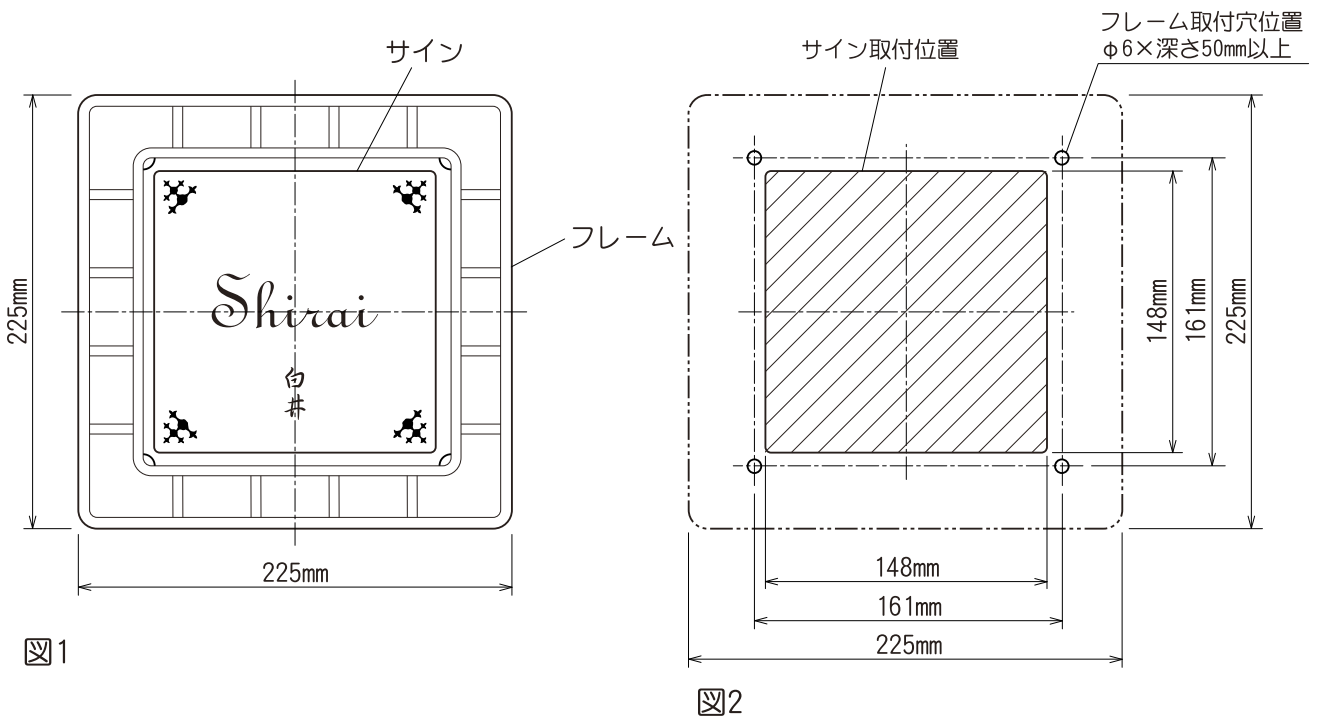


梱包明細表

- ・開梱時に部品の種類と数量をご確認ください。
- ・商品に異常がないことをご確認ください。

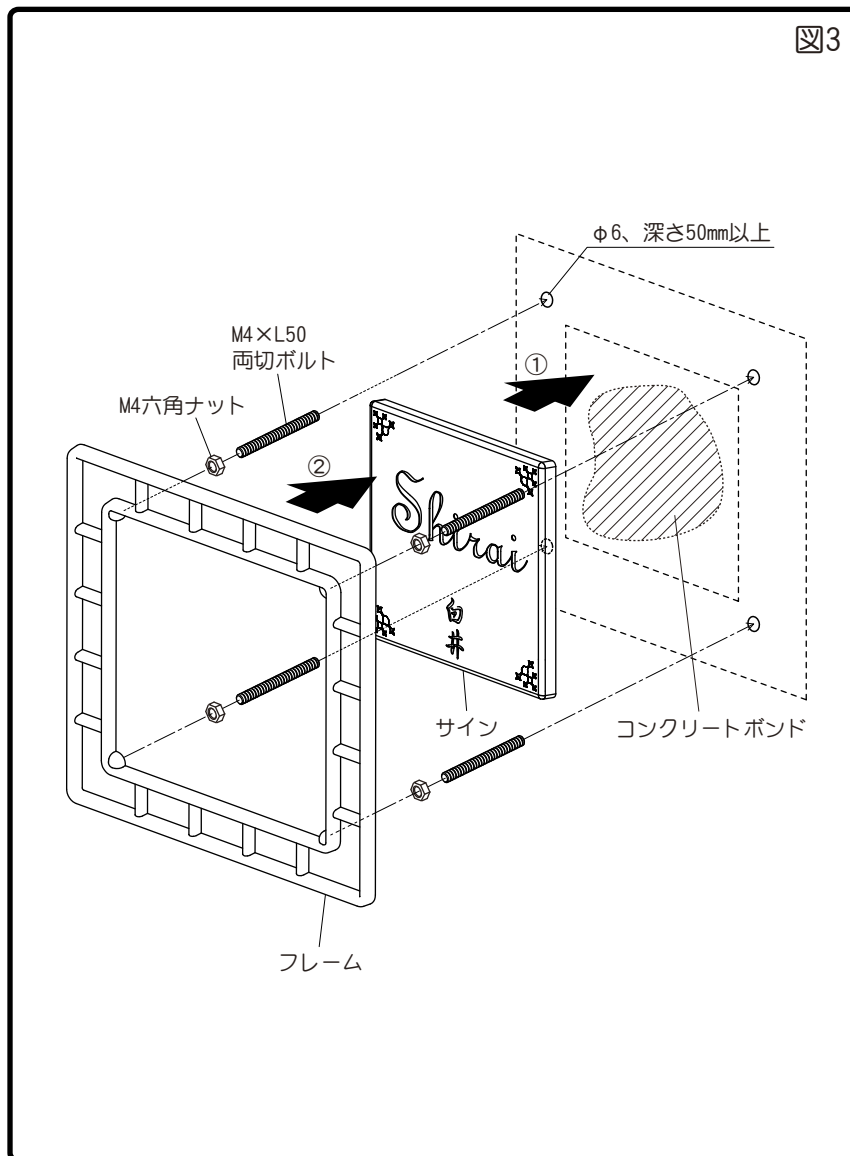
名 称	数 量
サイン	1
フレーム	1
M4×L50両切ボルト	4
M4六角ナット	4
取扱説明書	1
取付説明書	1
保証書	1

■ 寸法図

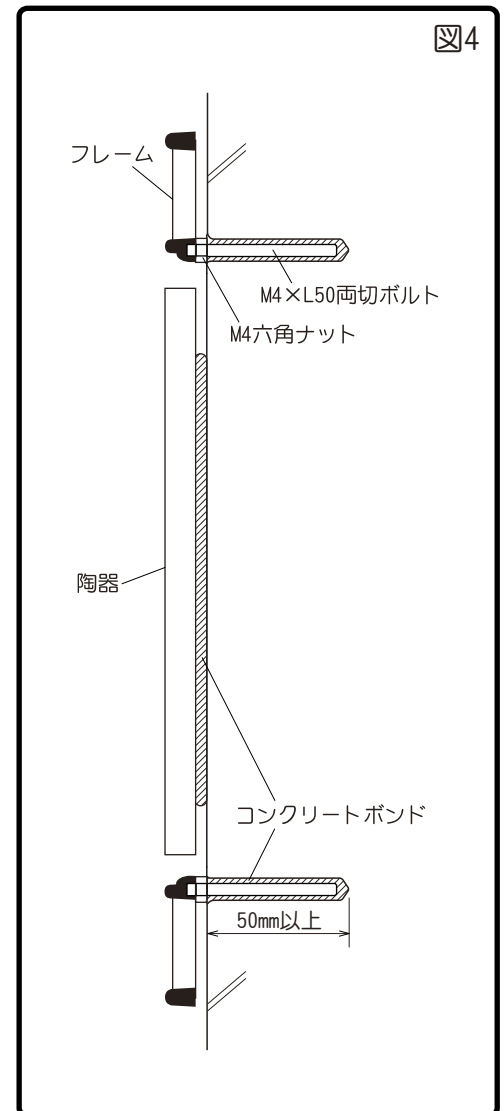


■ 施工手順

- 【1】サインを取付ける位置を決定し、フレームの外径、ボルト穴位置、陶器貼付位置を壁にけがきます。図1、図2
- 【2】振動ドリルで取付穴位置に穴を開けます（φ6、深さ50mm以上）。
- 【3】陶器貼付位置に陶器を、コンクリートボンドで接着します。
- 【4】フレームに両切ボルトとナットを取付けます。図3
- 【5】コンクリートボンドを穴に充填してからフレームを差し込みます。図4
- 【6】はみ出したコンクリートボンドをふき取ります。



◆ 納まり参考図



工事店様へ

- 改造、変更はしないでください。
- 取付け終了後、サインが確実に固定されていることをご確認ください。
- 保証書、取扱説明書は必ず施主様にお渡しください。

取付説明書

ディーズサイン 陶器コレクション C-08

このたびは Dea's Garden 製品をお買い上げいただき、ありがとうございます。
正しく取付けをして頂くために、取付説明書をよくお読みください。

＜施工上のご注意＞

- ◆取付けが不十分だと、使用中にはずれる恐れがあります。この取付説明書に従い、確実に固定してください。
- ◆コンクリートボンドの養生は十分に行ってください。
- ◆製品表面に付着したコンクリートボンドは速やかに除去してください。
- ◆施工の際には手袋を着用してください。



梱包明細表

- ・開梱時に部品の種類と数量をご確認ください。
- ・商品に異常がないことをご確認ください。

名 称	数 量
サイン	1
M6×L60両切ボルト	2

名 称	数 量
取扱説明書	1
取付説明書	1
保証書	1

■施工手順

- [1] サインを取り付ける位置を決定し、穴加工位置を壁面にけがきます。(図1)
注) 製品は一品ずつ寸法が異なります。現物を壁に当てて穴位置の確認をしてください。
- [2] 振動ドリルでけがき位置に穴をあけます(φ10、深さ60mm以上)。
- [3] サインにM6×L60両切ボルトを組み付けます。
- [4] コンクリートボンドを穴に充填してからサインを差し込みます。(図2)
サインのずれ・落下防止のため、コンクリートボンドが硬化するまでしっかり養生してください。
- [5] はみ出したコンクリートボンドをふき取ります。

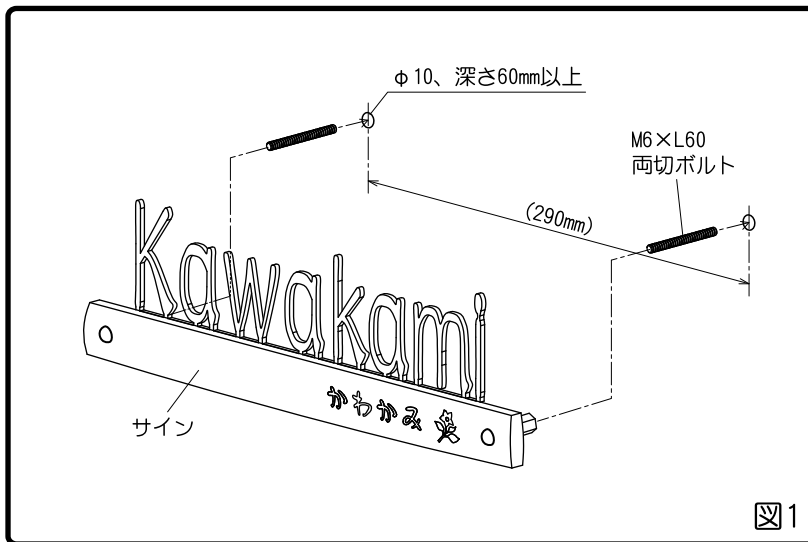


図1

◆納まり参考図

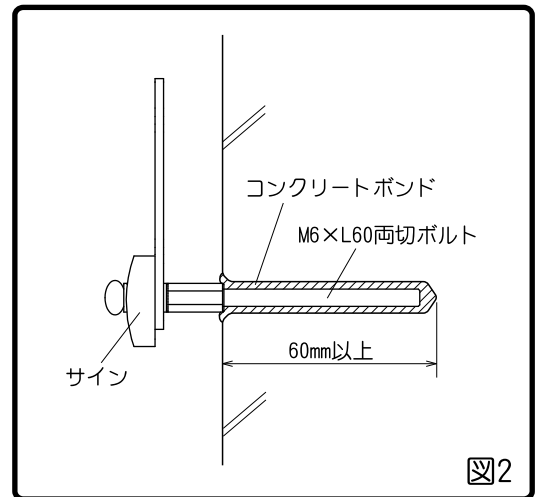


図2

工事店様へ

- 改造、変更はしないでください。
- 取付け終了後、サインが確実に固定されていることをご確認ください。
- 保証書、取扱説明書は必ず施主様にお渡しください。



〒601-8317 京都市南区吉祥院新田式ノ段町45
TEL 075-681-2891 FAX 075-662-1190
株式会社 傳來工房

DHC-IM3
2007.03A

取付説明書

ディーズサイン 陶器コレクション C-12

このたびは Dea's Garden 製品をお買い上げいただき、ありがとうございます。
正しく取付けをして頂くために、取付説明書をよくお読みください。

＜施工上のご注意＞

- ◆取付けが不十分だと、使用中にはずれる恐れがあります。この取付説明書に従い、確実に固定してください。
- ◆コンクリートボンドの養生は十分に行ってください。
- ◆製品表面に付着したコンクリートボンドは速やかに除去してください。
- ◆施工の際には手袋を着用してください。



梱包明細表

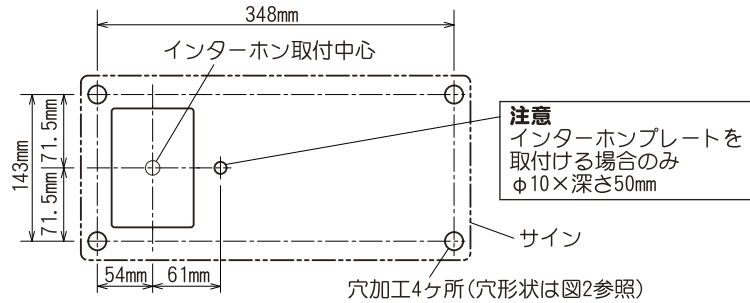
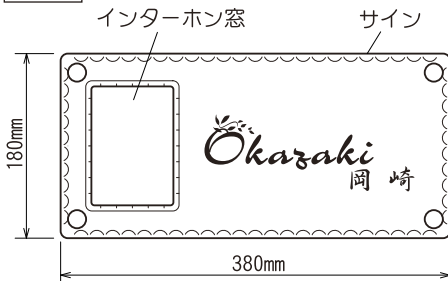
- ・開梱時に部品の種類と数量をご確認ください。
- ・商品に異常がないことをご確認ください。

名称	数量
サイン	1
M6×L23ピン	4
M6×L80両切ボルト	4
M6 φ10×L40丸ナット	4
M6シリコンワッシャ	8

名称	数量
取扱説明書	1
取付説明書	1
保証書	1
＜オプション:インターホンフロントプレートB＞	
インターホンフロントプレートB	1
M6ステンレスワッシャ	4
M6×L60ナベネジ	1
M6ナット	1

■寸法及び穴加工図

C-12L



C-12R

(インターホンフロントプレートBを付けた場合)

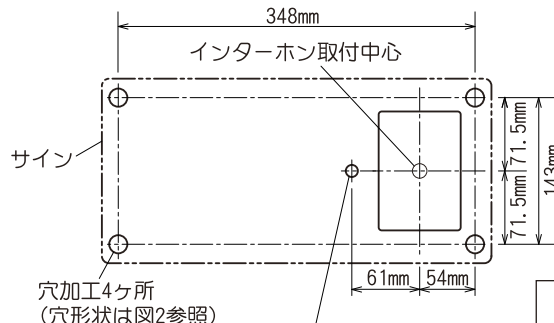
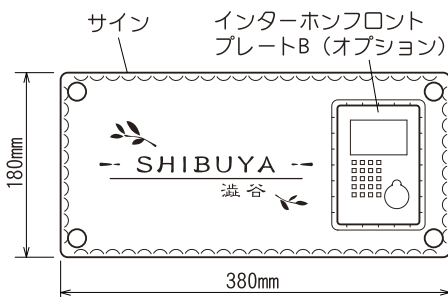


図1

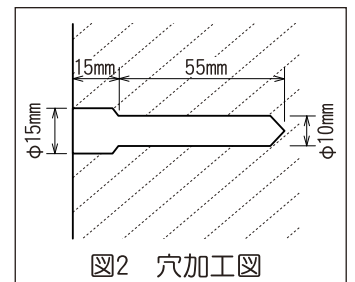
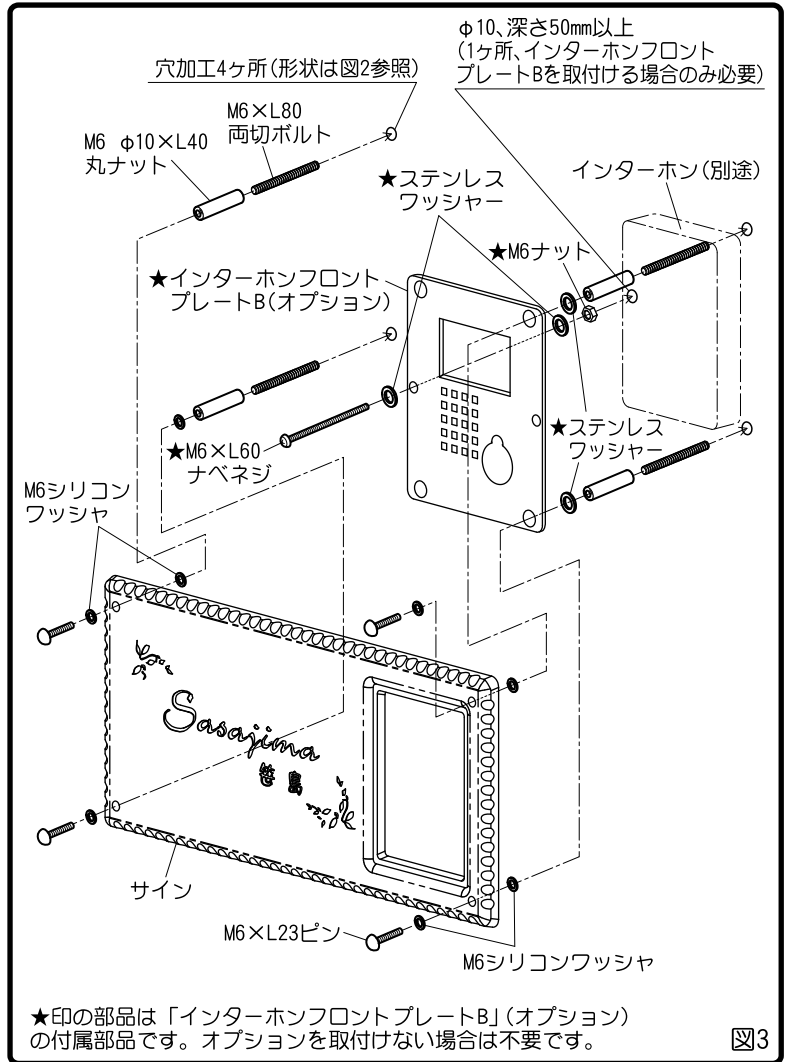


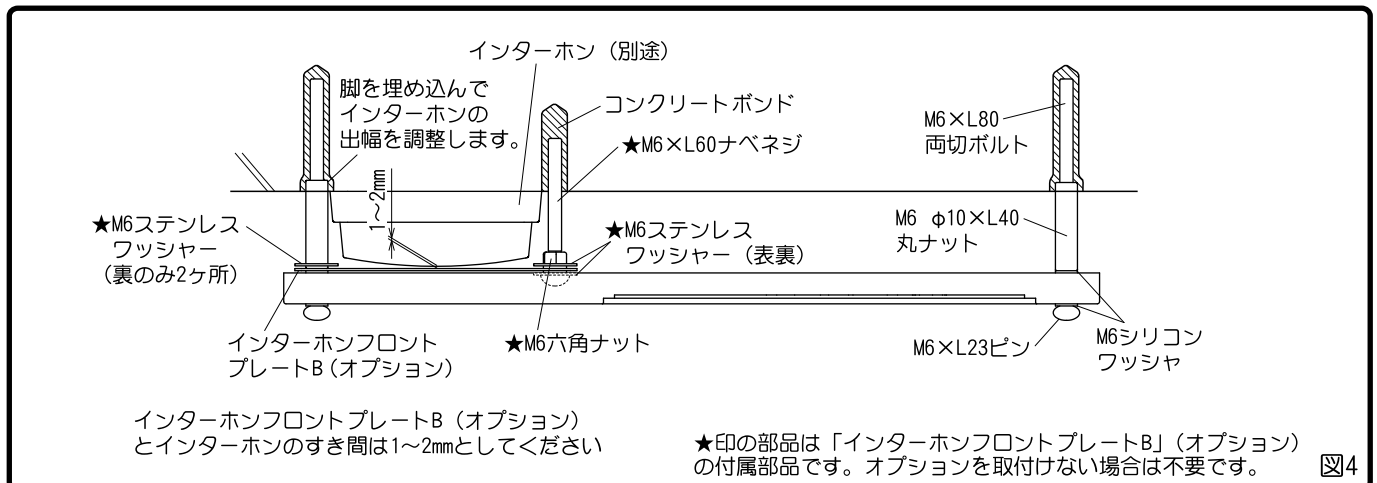
図2 穴加工図

■施工手順

- 【1】インターホンを取付ける位置を決め、穴加工位置を壁にけがきます。(図1)
注) 製品は一品ずつ寸法が異なります。現物を壁に当てて穴位置の確認をしてください。
- 【2】振動ドリルでけがき位置に穴を開けます(4ヶ所、穴形状は図2参照)。インターホンフロントプレートBを取付ける場合は1ヶ所φ10、深さ50mm以上の穴を追加します。(図1、図3)
- 【3】インターホンを取付けます。
- 【4】サインを組立てます。(図3)
(インターホンフロントプレートBを取付ける場合はここで組付けてください。)
- 【5】コンクリートボンドを穴に充填してからサインを差し込みます。(図4)
インターホンの厚みと窓の位置の調整をします。
(インターホンフロントプレートBとインターホンのすき間は1~2mmにしてください。)
サインのずれ・落下防止のため、コンクリートボンドが硬化するまでしっかり養生してください。
- 【6】はみ出したコンクリートボンドをふき取ります。



◆納まり参考図



工事店様へ

- 改造、変更はしないでください。
- 取付け終了後、サインが確実に固定されていることをご確認ください。
- 保証書、取扱説明書は必ず施主様にお渡しください。