

取付説明書

ディーズポスト ウォールインタイプ



このたびは Dea's Garden 製品をお買い上げいただき、ありがとうございます。
正しく取付けをして頂くために、取付説明書をよくお読みください。

〈施工上のご注意〉

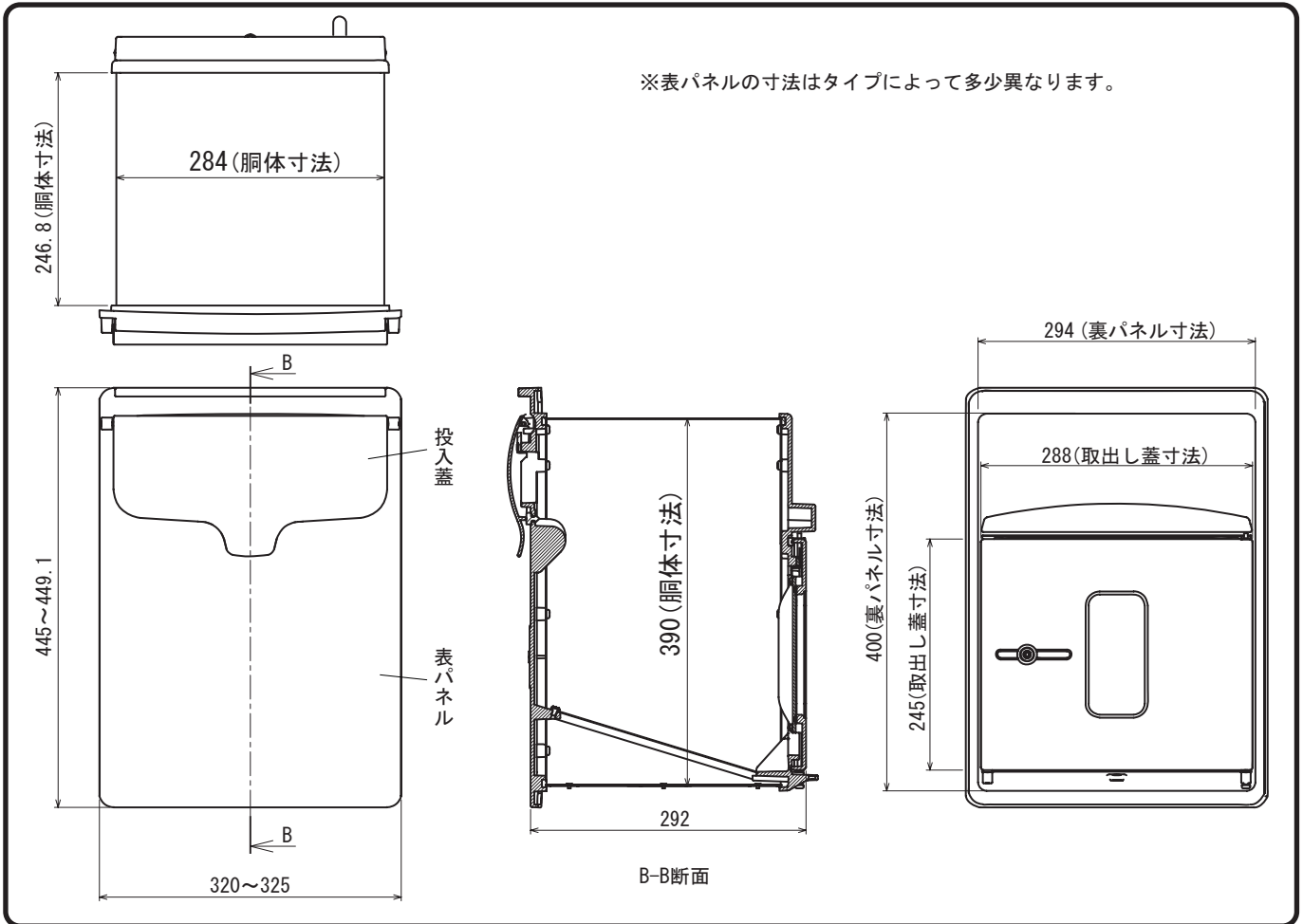
- ◆取付け場所が通行の妨げにならないか確認してください。
- ◆郵便物の取出しスペースを十分にとってください。
- ◆取付けが不十分だと、使用中にポスト本体がはずれる恐れがあります。
この取付説明書に従い確実に固定してください。
- ◆ポスト上部にあまり多くのブロックを積まないで下さい。(3段程度迄)
- ◆水平出しを行なってください。
- ◆ポスト本体を塩酸などの酸類で洗わないでください。サビの原因となります。
- ◆リシンなどの塗料がかからないようにしてください。塗装がはがれたり、変色する原因となります。
- ◆強い衝撃を与えないでください。変形やキズ付きの原因となります。

梱包明細表

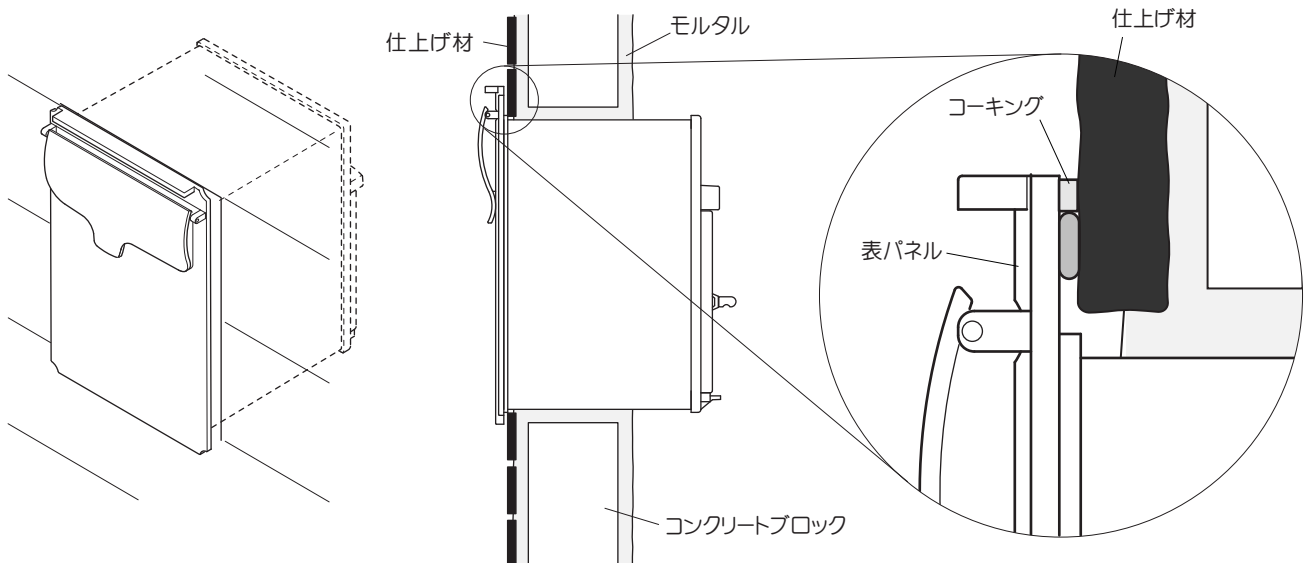
- ・開梱時に部品の種類と数量をご確認ください。
- ・商品に異常がないことをご確認ください。

名 称	数 量
ポスト本体	1
取付説明書	1
取扱説明書	1
保証書	1

製品寸法図 (単位:mm)

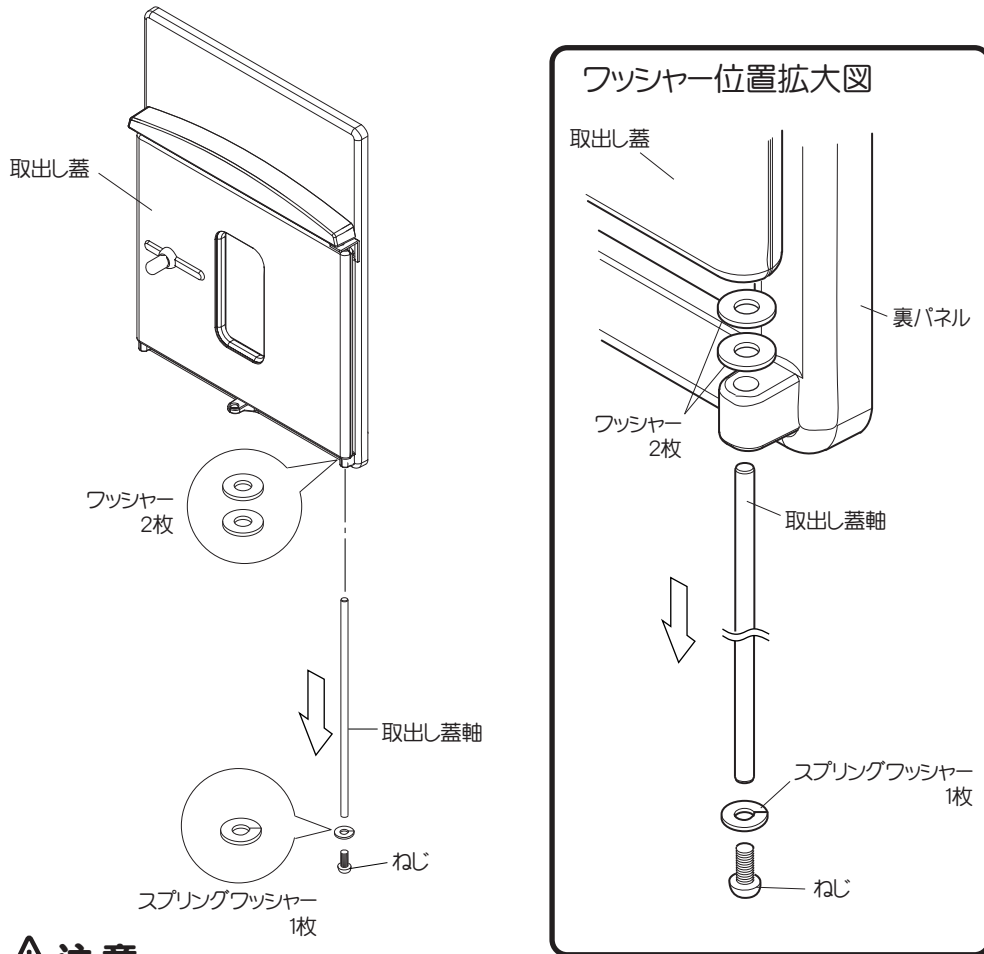


- 1 コンクリートブロックやレンガによる塀積み上げ作業時にあわせて、ポストを埋め込み施工してください。
必要に応じて、コンクリートブロックやレンガをカットして寸法調整を行なってください。
図のように、表パネルの外周にはコーキングにて止水を施してください。



2 必要に応じて、取出し蓋の左右勝手を組替えることができます。

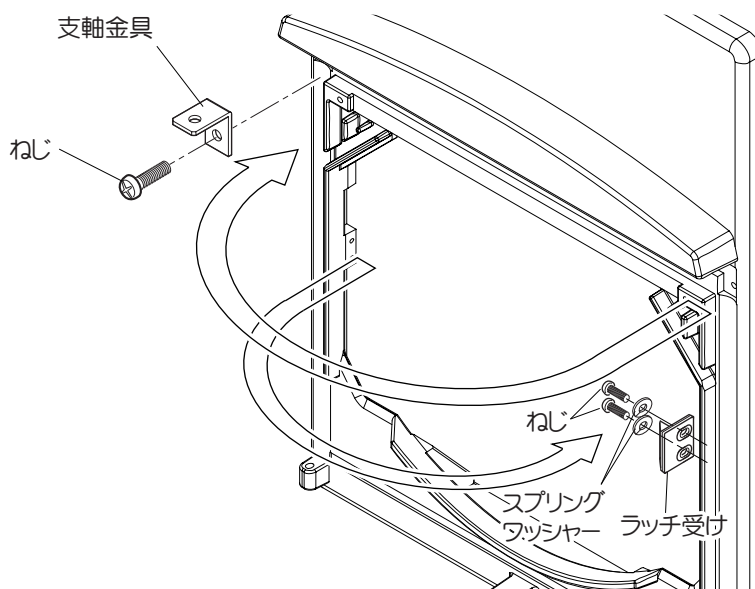
① 取出し蓋軸の下にあるねじを外し、取出し蓋軸を抜き取ります。



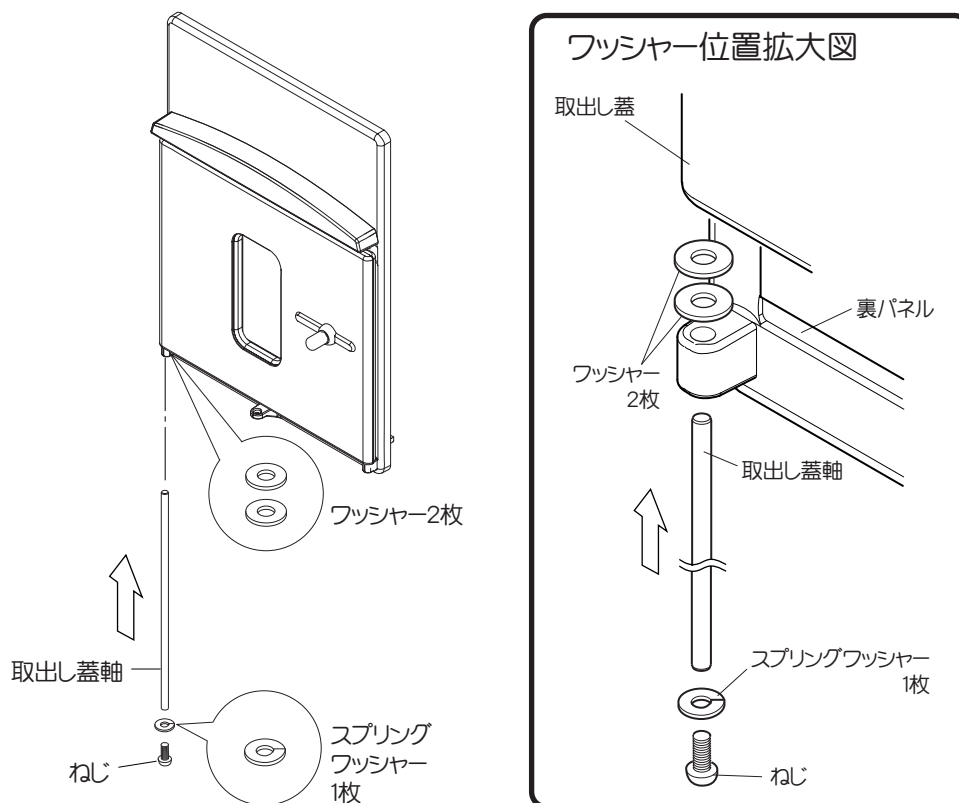
⚠ 注意

- ・ワッシャー類を無くさないように注意してください。
- ・取出し蓋が鋳物製で重いため、落下によるケガには十分注意してください。

② 支軸金具とラッチ受けを外し、反対側に取付けます。



- ③ 取出し蓋を左右逆向きにし、取出し蓋軸をさし込みます。
このとき、ワッシャーの入れ忘れがないように注意してください。



工事店様へ

- 改造、変更はしないでください。
- 取付け終了後、この取付説明書は御施主様にお渡しください。

御施主様へ

- 普段のお手入れは濡らした布でお拭きください。
- 汚れがひどい場合は薄めた中性洗剤を使用し、洗剤が残らないように拭き取ってください。
- シンナー、ベンジン等の溶剤のご使用は、絶対におやめください。塗装に影響が出る恐れがあります。
- 開閉時に手や指をはさまないようにご注意ください。