

取付説明書



ディースデコ ポストカバー

このたびは Dea's Garden 製品をお買い上げいただき、ありがとうございます。
正しく取付けをして頂くために、取付説明書をよくお読みください。

〈施工上のご注意〉

- ◆取付可能なポストの口金寸法は、W400mm、H105mm、壁からの出幅30mmまでです。それを越える大きさのポストに取付けた場合、干渉したり、ポストが隠れない場合があります。
- ◆取付け場所が通行の妨げにならないか確認してください。
- ◆取付けが不十分だと、使用中にポストカバー本体がはずれる恐れがあります。
この取付説明書に従い確実に固定してください。
- ◆水平出しを行ってください。
- ◆ポストカバー本体を塩酸などの酸類で洗わないでください。変色の原因となります。
- ◆施工中はリシン、モルタルなどの材料がかからないようにしてください。塗装がはがれたり、変色する原因となります。
- ◆強い衝撃を与えないでください。変形やキズ付きの原因となります。

〈対応機種一覧表〉

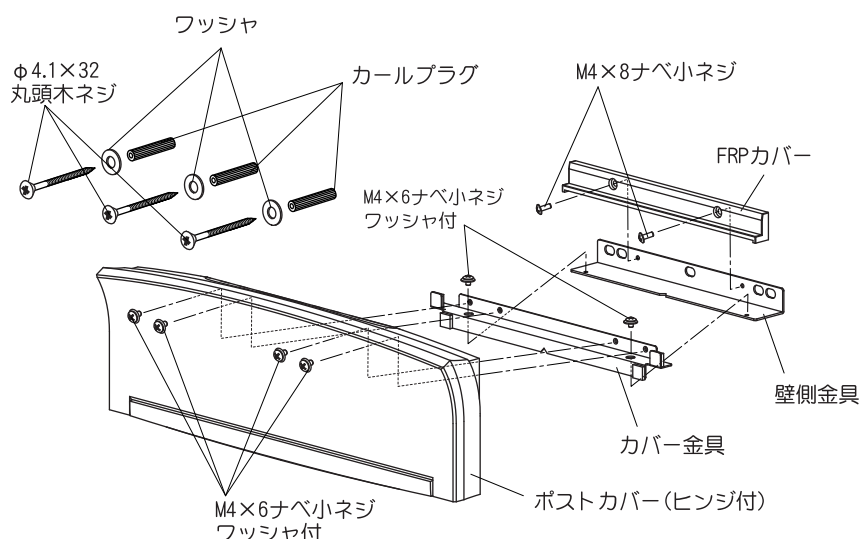
よく使われるポストの一例です。

メーカー：Panasonic		メーカー：TOEX	
機種	カバー対応	機種	カバー対応
□金K型	○	S-1型	○
□金R型	×	S-2型	○
□金MS型	○	N-1型	×
□金EU型	○	N-2型	×

梱包明細表

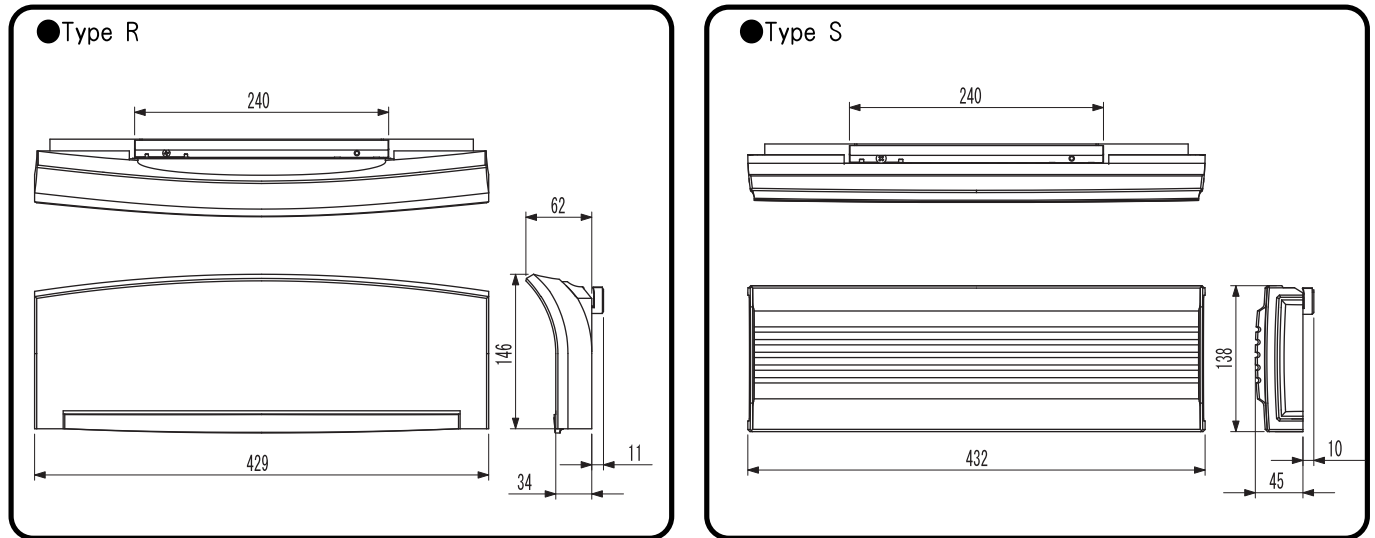
- ・開梱時に部品の種類と数量をご確認ください。
- ・商品に異常がないことをご確認ください。

名 称	数量
ポストカバー(ヒンジ付)	1
壁側金具	1
FRPカバー	1
カバー金具	1
M4×6ナベ小ネジワッシャ付	6
M4×8ナベ小ネジ	2
ワッシャ	3
φ4.1×32丸頭木ネジ	3
カールプラグ	3
取付説明書	1
取扱説明書	1
保証書	1



【2】 製品寸法

製品寸法図 (単位: mm)



【3】 取付手順

①ポストカバーから壁側金具、FRPカバー、カバー金具を取り外します。(図1)

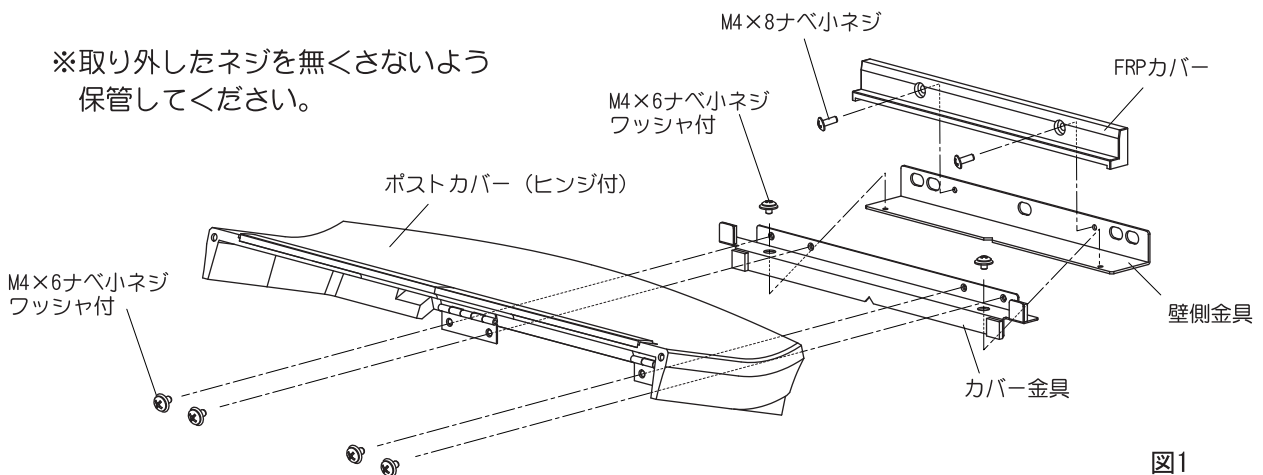


図1

②取付けるポストのセンターにマスキングテープを貼り、印をつけます。
印を中心として壁に穴をあけます。カールプラグを穴に挿入して下さい。(図2)

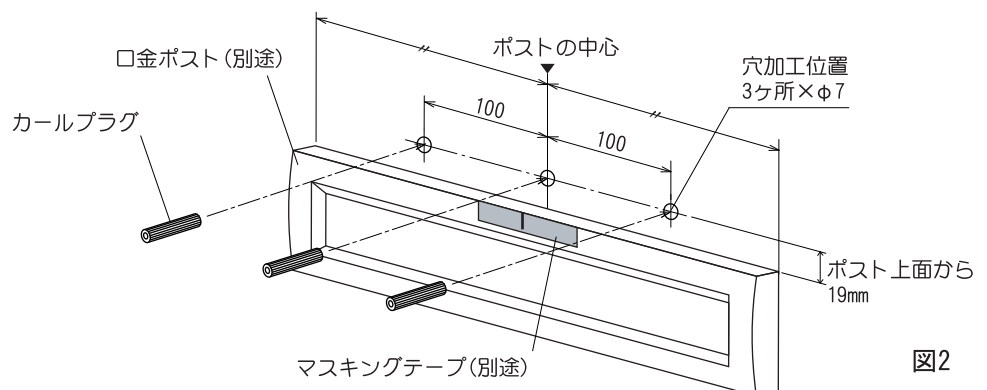


図2

③壁面に壁側金具を取り付けます。その際、壁側金具の左右を調整し、ポストのセンターをあわせませす。
(図3)

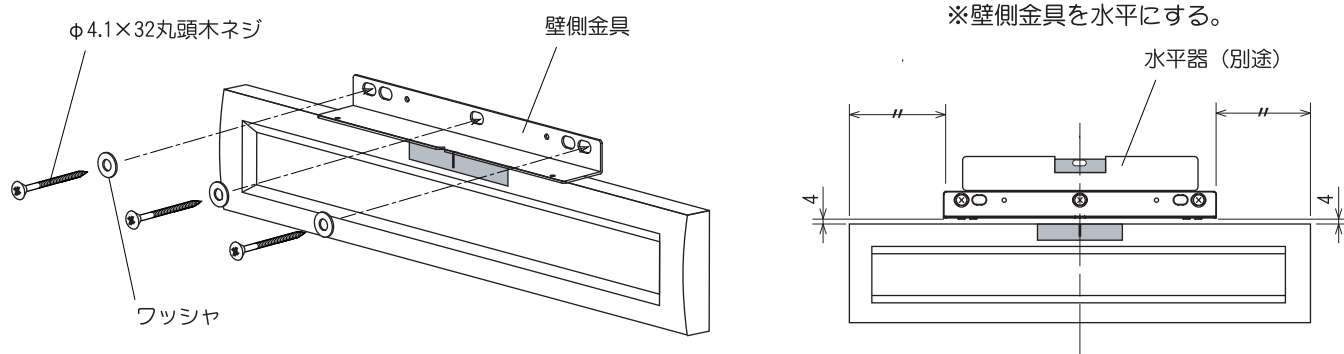


図3

④FRPカバーを取付けます。(図4)

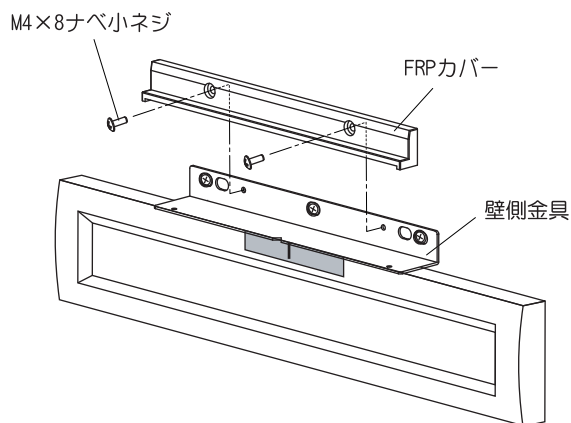


図4

⑤カバー金具を取付けます。金具が口金ポストと平行になるよう前後左右調整をします。(図5)

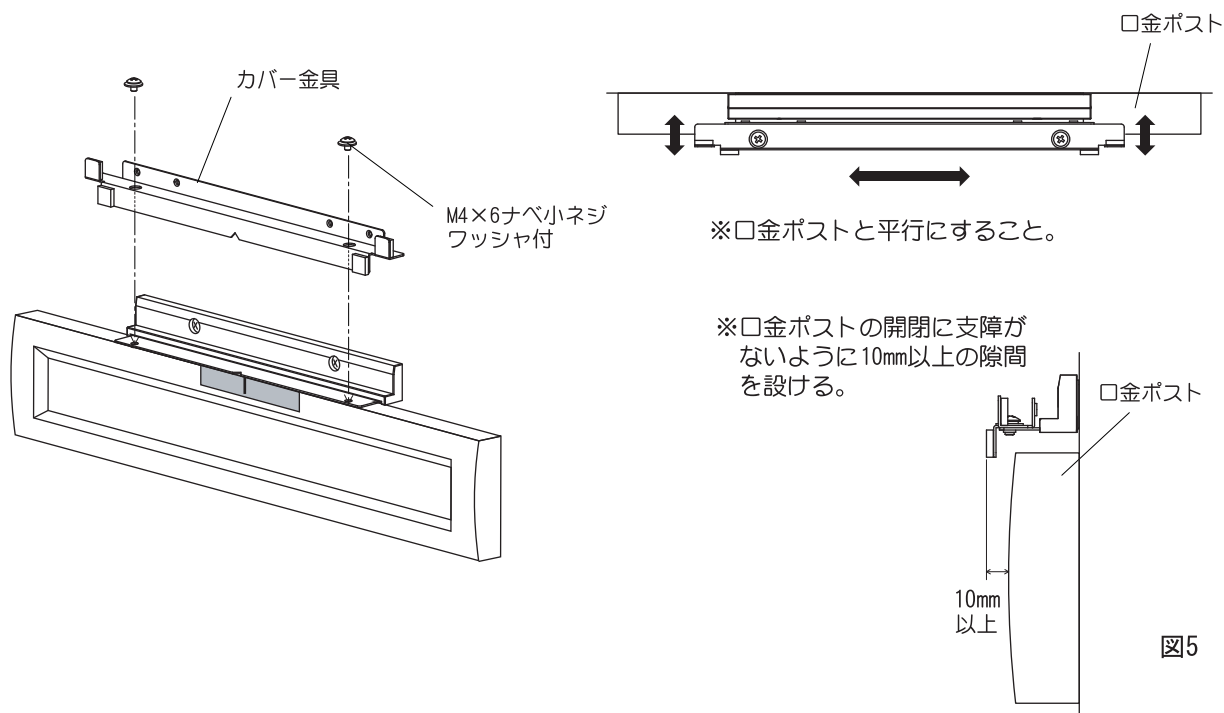


図5

⑥仮位置出しのマスキングテープを剥し、ポストカバーを取付けます。(図6)

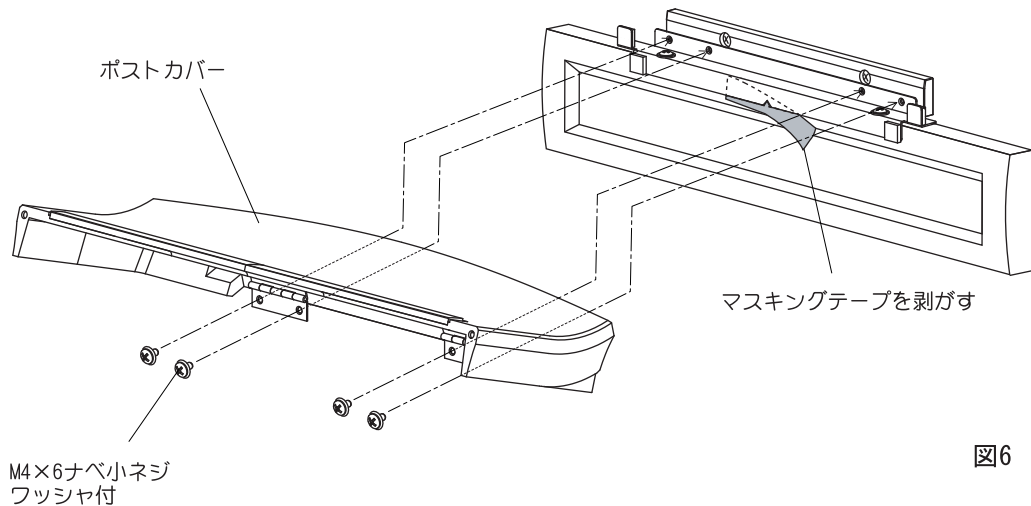


図6

⑦ポストを何回か開閉して、不具合がないか確認して下さい。(図7)

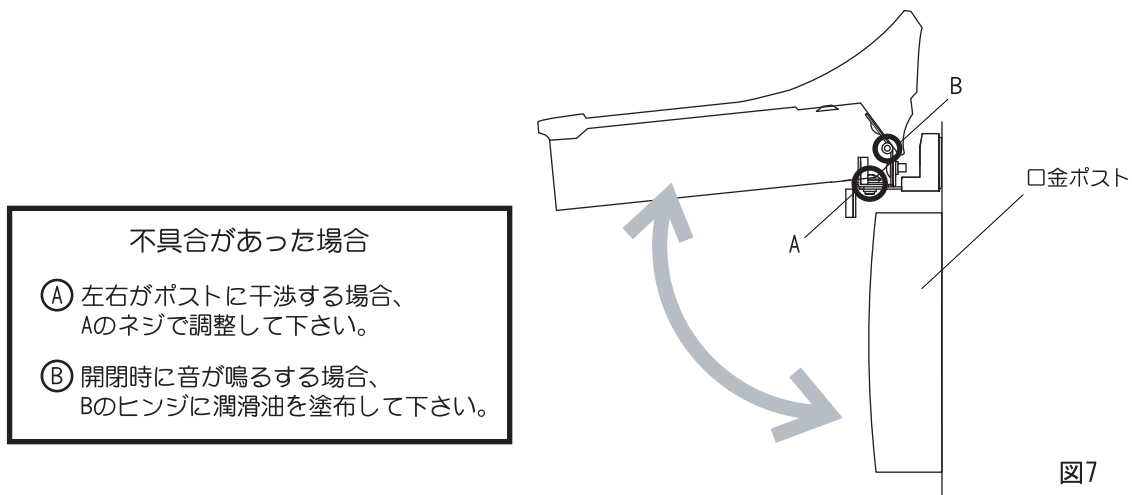


図7

工事店様へ

- 改造、変更はしないでください。
- 取付け終了後、ボルト、ネジ類の締め具合を確認してください。
- 取付け終了後、蓋の開閉に異常がないか、確認してください。
- 清掃は濡らした布でお拭きください。
- 汚れがひどい場合は希釈した中性洗剤を使用し、洗剤が残らないように拭き取ってください。
- 開閉時には手や指を挟まないようにご注意ください。
- 開閉時は蓋を静かに開閉してください。乱暴に扱うと破損の原因となります。
- ポストカバーに腰掛けたり、乗ったりしないでください。けがの原因となります。



〒601-8317 京都市南区吉祥院新田式ノ段町45
 TEL 075-681-2891 FAX 075-662-1190
 ディーズガーデン 株式会社 傳來工房