

# 取付説明書

## アメリカンポストポール

このたびは Dea's Garden 製品をお買い上げいただき、ありがとうございます。  
正しく取付けをして頂くために、取付説明書をよくお読みください。



### 〈施工上のご注意〉

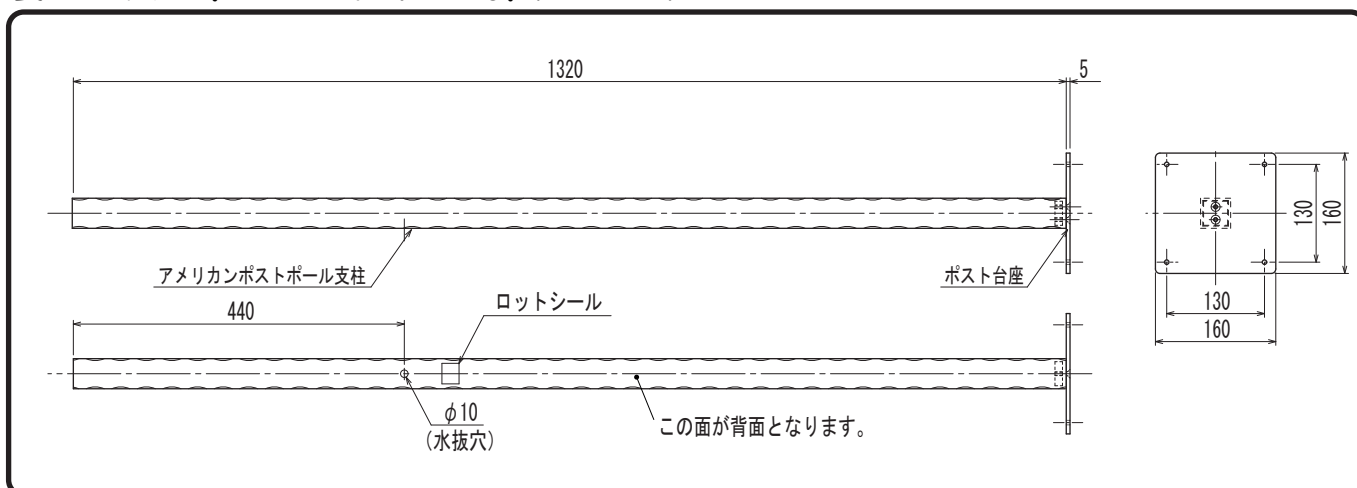
- ◆取付け場所が通行の妨げにならないか確認してください。
- ◆郵便物の取出しスペースを十分にとってください。
- ◆取付けが不十分だと、使用中にポスト本体がはずれたり、ポールが倒れるおそれがあります。  
この取付説明書に従い確実に固定してください。
- ◆ポールの垂直出しを行なってください。
- ◆ポール本体を塩酸などの酸類で洗わないでください。サビの原因となります。
- ◆リシンなどの塗料がかからないようにしてください。塗装がはがれたり、変色する原因となります。
- ◆強い衝撃を与えないでください。変形やキズ付きの原因となります。

### 梱包明細表

アメリカンポストポール	
名 称	数量
アメリカンポストポール支柱	1
ポスト台座	1
皿ねじ M5×20	2
トラスねじ M5×16	4
ワッシャー M5	4
六角ナット M5	4
取付説明書	1

- ・開梱時に部品の種類と数量をご確認ください。
- ・商品に異常がないことをご確認ください。

### 製品寸法図 (ポスト台座組立時) (単位:mm)



## 取付け手順

### 1 アメリカンポストポール支柱の施工

- ①右図の寸法以上の基礎を施工してください。
- ②アメリカンポストポール支柱を垂直に施工してください。

#### ⚠注意

ポストの取付け高さに注意して施工してください。

#### ⚠注意

支柱には上下がありますので、注意してください。

#### ⚠注意

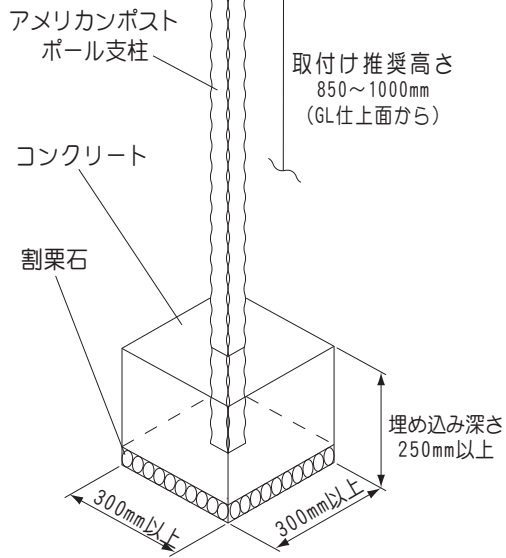
基礎は必ず指定通りに施工してください。  
指定通りに施工しない場合、床面の強度不足により、ぐらつきや転倒が発生するおそれがあります。

#### ⚠注意

コンクリートが固まるまではアメリカンポストポール支柱が動かないように固定してください。

#### ⚠注意

埋め込み深さは最低250確保してください。  
埋め込み代が長すぎる場合はサンダー等で下部の不要分を切断してください。

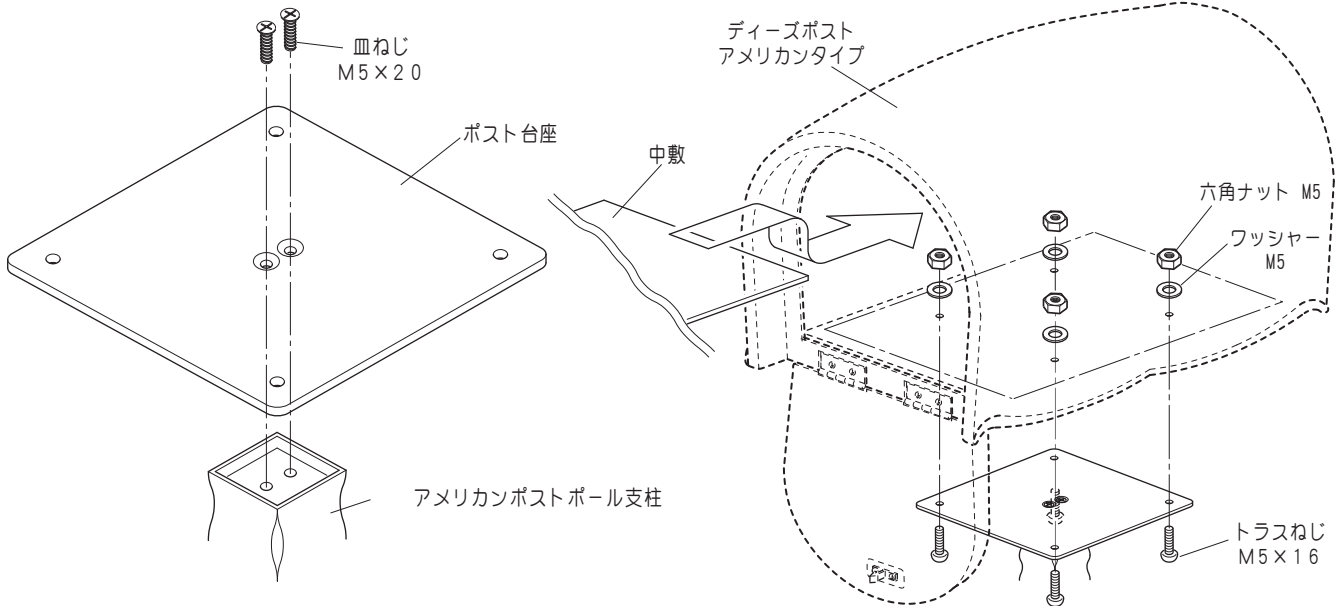


ポスト台座取付け用タップのある方が上面となります。

ロットシールと水抜穴がある面が背面となります。

### 2 ポールへのディーズポストアメリカンタイプの取付け

- ①ポスト台座を取付けます。
- ②ディーズポストアメリカンタイプを取付けます。



#### 工事店様へ

- 改造、変更はしないでください。
- 取付け終了後、この取付説明書は御施主様にお渡しください。

#### 御施主様へ

- 普段のお手入れは濡らした布でお拭きください。
- 汚れがひどい場合は薄めた中性洗剤を使用し、洗剤が残らないように拭き取ってください。
- シンナー、ベンジン等の溶剤のご使用は、絶対におやめください。塗装に影響が出るおそれがあります。