

取付説明書



デイズポスト ウォールインタイプ F (FRP 鍵付仕様)

このたびは Dea's Garden 製品をお買い上げいただき、ありがとうございます。
正しく取付けをして頂くために、取付説明書をよくお読みください。

〈施工上のご注意〉

- ◆取付け場所が通行の妨げにならないか確認してください。
- ◆郵便物の取出しスペースを十分にとってください。
- ◆取付けが不十分だと、使用中にポスト本体がはずれる恐れがあります。
この取付説明書に従い確実に固定してください。
- ◆ポスト上部にあまり多くのブロックを積まないでください。(3段程度迄)
- ◆水平出しを行ってください。
- ◆ポスト本体を塩酸などの酸類で洗わないでください。変色の原因となります。
- ◆リシンなどの塗料がかからないようにしてください。塗装がはがれたり、変色する原因となります。
- ◆強い衝撃を与えないでください。変形やキズ付きの原因となります。

梱包明細表

- ・開梱時に部品の種類と数量をご確認ください。
- ・商品に異常がないことをご確認ください。

※注意

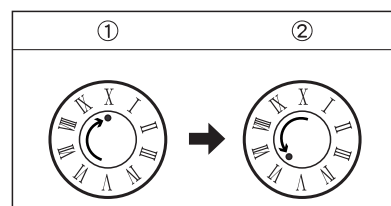
[ネーム]タイプには投入蓋は同梱されておりません。後日別送となります。

名 称	数 量
ポスト	1
クラック防止ネット	1
取付説明書	1
取扱説明書 (ダイヤル錠調整具入り)	1
保証書	1

【1】ダイヤル錠が施錠されてしまった場合

※出荷時は [X] - [VI] に設定されています。
下記の手順で開錠してください。

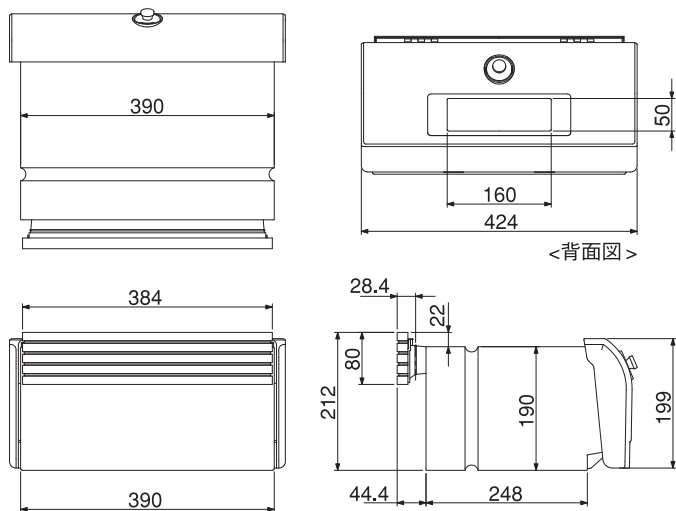
- ・最初つまみを右に2回以上回してください。
- ①つまみを右回り(時計回り)に回し [X] に合わせます。
- ②つまみを左回り(反時計回り)に回し [VI] に合わせると開錠します。



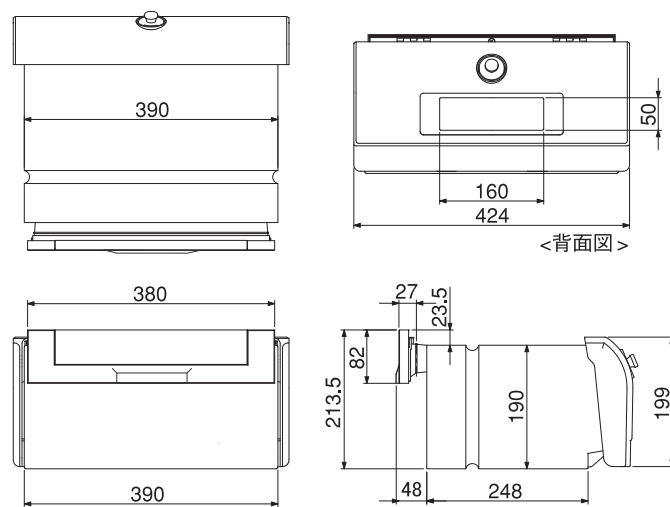
【2】 製品寸法

製品寸法図 (単位: mm)

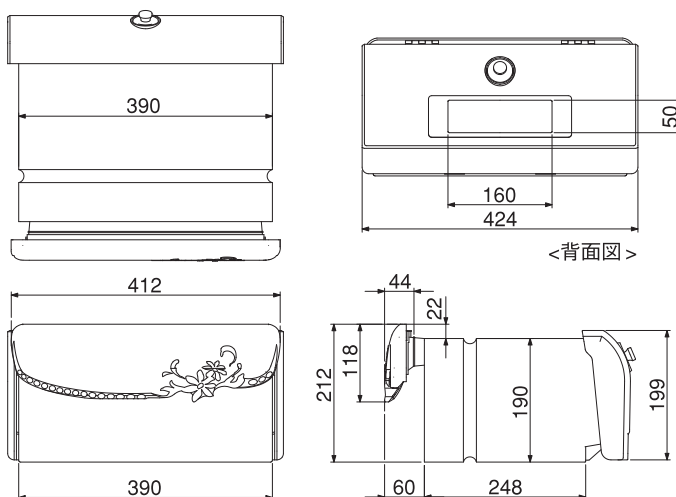
●Wood rib-F ウッドリブ - F



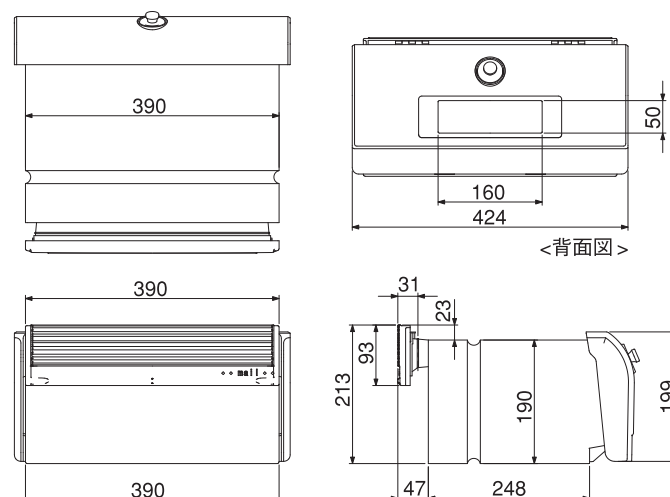
●Name-F ネーム - F



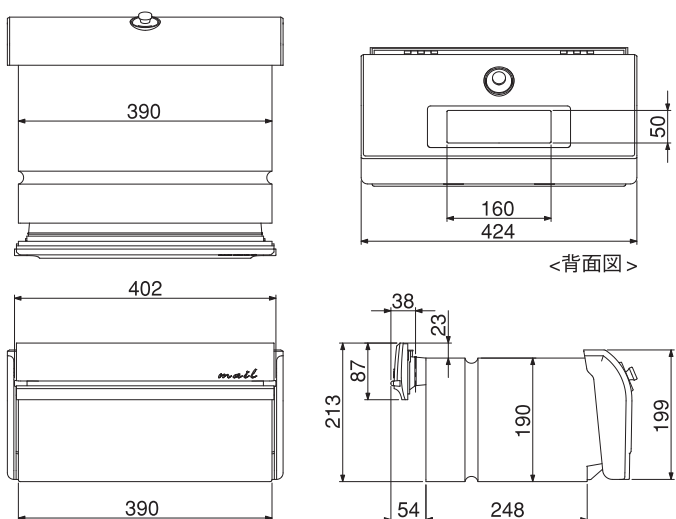
●Pouch-F ポーチ - F



●Comb-F コーム - F

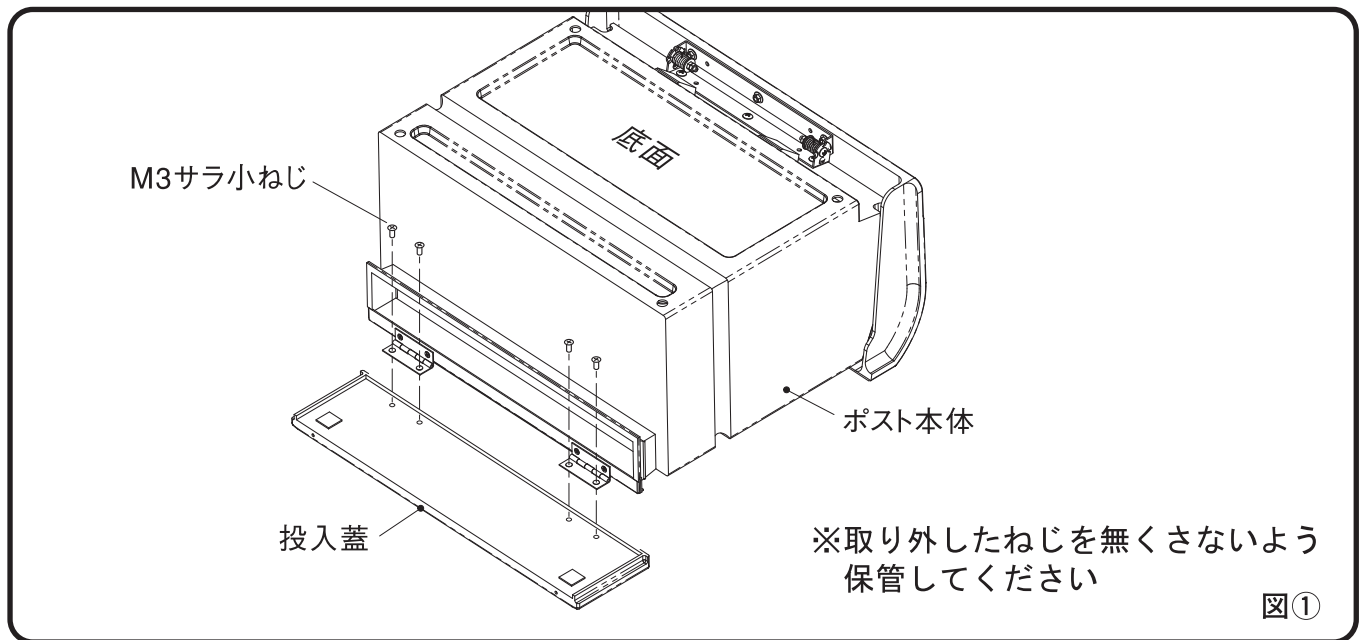


●Noble-F ノーブル - F



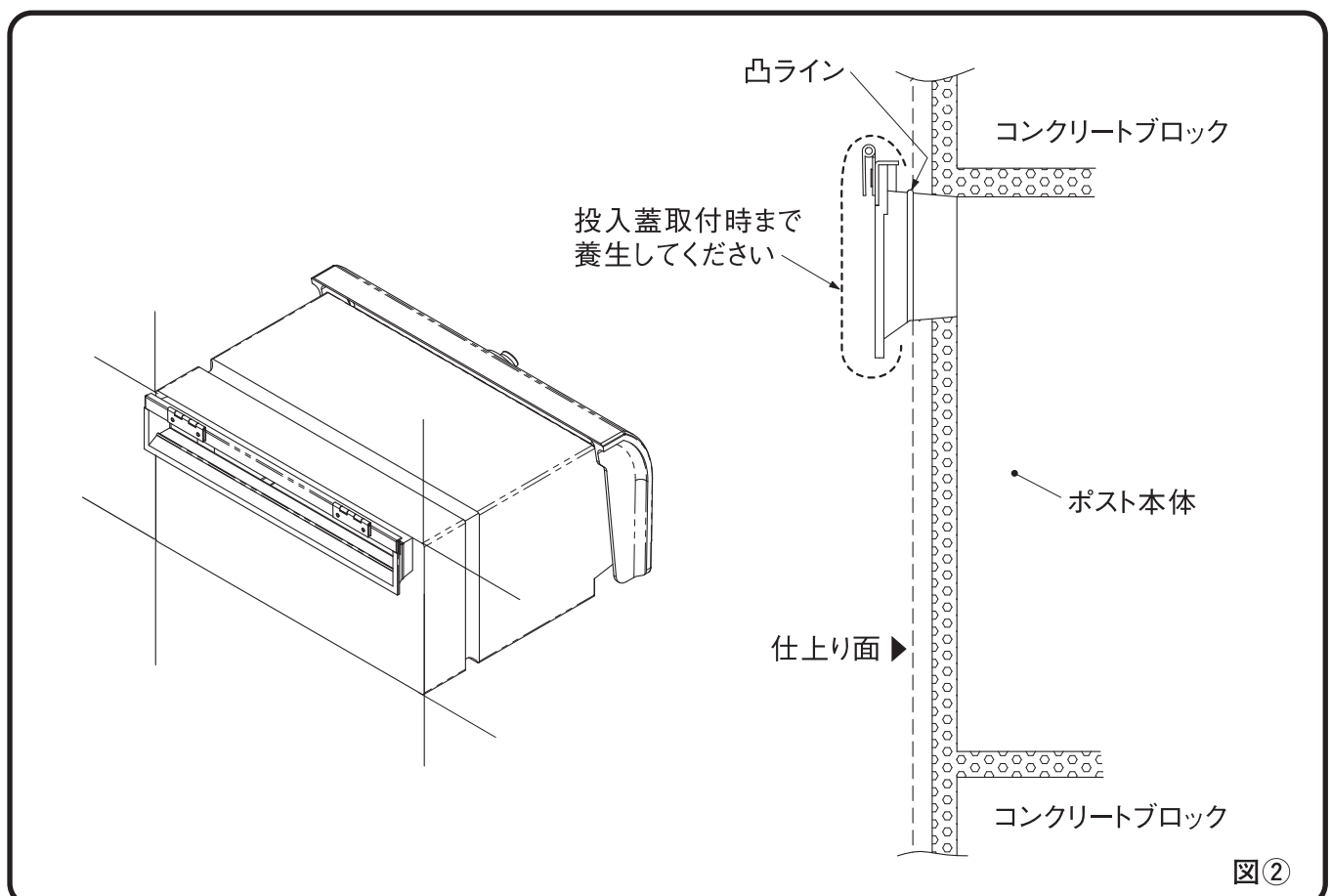
【3】 取付手順

① ポスト本体から、投入蓋をはずします。(図①参照)



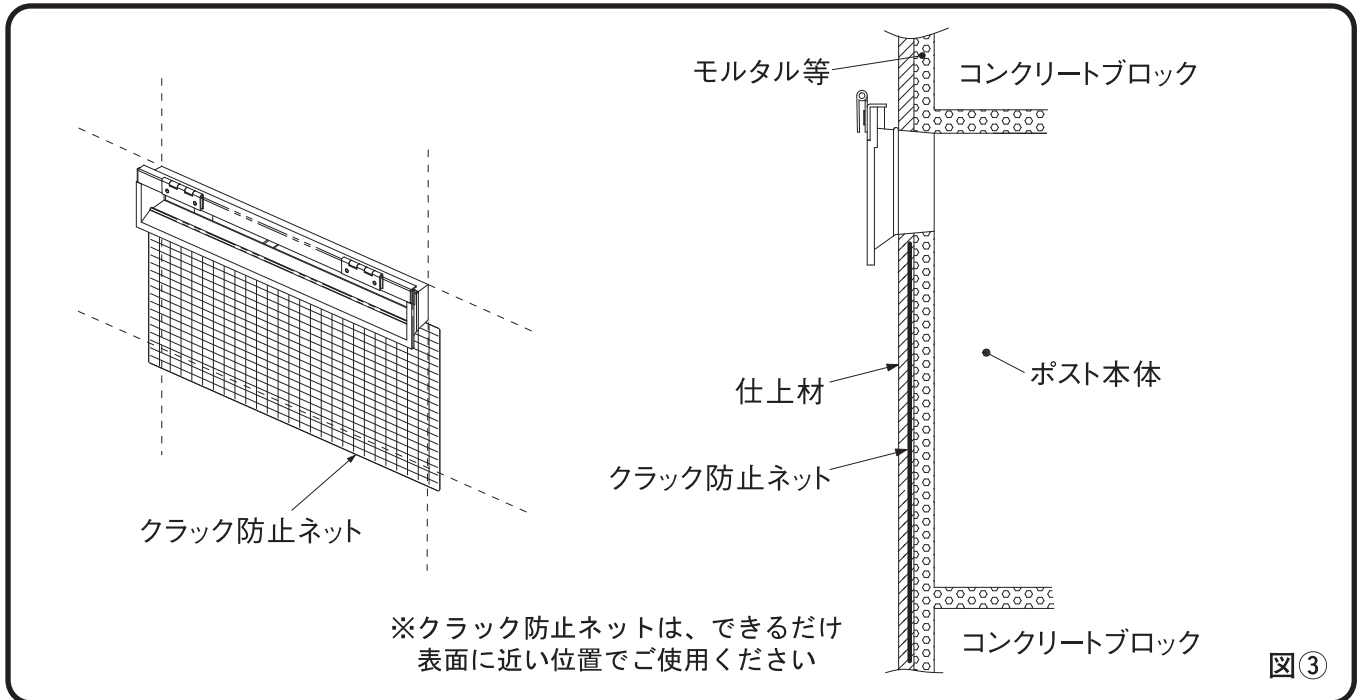
② 塀積みと同時にポスト本体を取付けます。

- ・コンクリートブロックやレンガによる塀積み上げ作業時にあわせて、ポスト本体をセットしてください。その際、ポスト投入口の首部分の凸ラインが、壁の仕上り面となるように、奥行き方向の位置決めを行なってください。
- ・ゴミや雨水の入り込みを防止する為、投入口の養生をしてください。



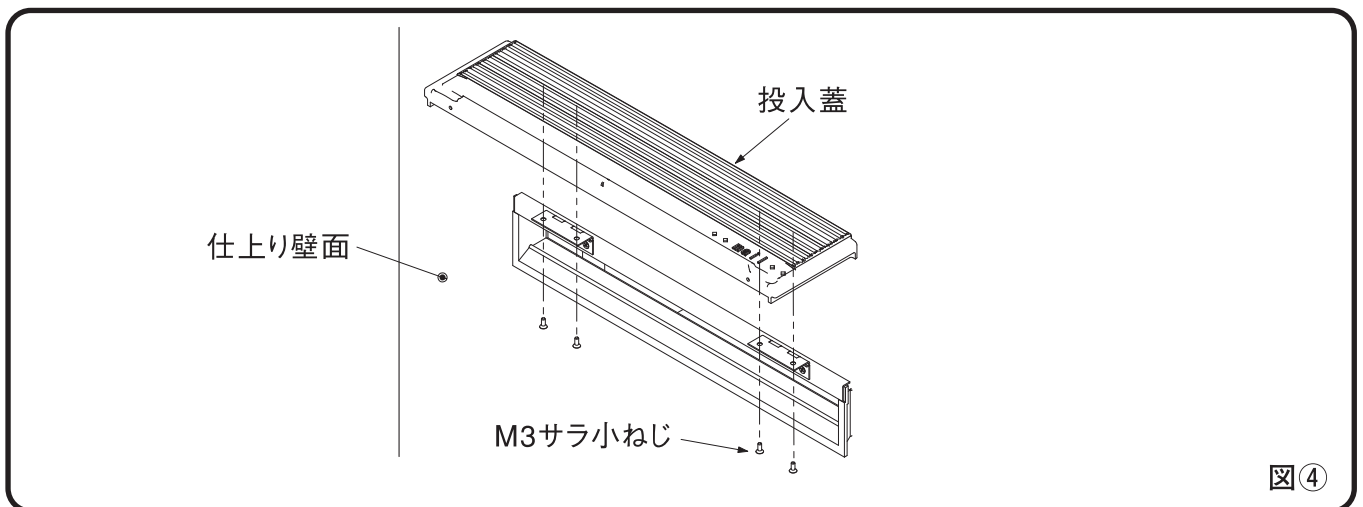
③ 壁面仕上

- ・ベースモルタル、仕上材などで壁面を仕上げます。その際、クラック防止のために、同梱の[クラック防止ネット]をご使用ください。(図③参照)



④ 投入蓋を取付けます

- ・壁面上塗り材乾燥後に、投入蓋を取付けます。(図④参照)



工事店様へ

- 改造、変更はしないでください。
- 取付け終了後、ボルト、ネジ類の締め具合を確認してください。
- 取付け終了後、蓋の開閉に異常がないか、確認してください。
- 取付け終了後、取付説明書、取扱説明書は御施主様にお渡しください。

御施主様へ

- 普段のお手入れは濡らした布でお拭きください。
- 汚れがひどい場合は希釈した中性洗剤を使用し、洗剤が残らないように拭き取ってください。
- 開閉時には手や指を挟まないようにご注意ください。
- 開閉時は蓋を静かに開閉してください。乱暴に扱くと破損の原因となります。
- ポストに腰掛けたり、乗ったりしないでください。けがの原因となります。
- シンナー、ベンジン等の溶剤のご使用は、絶対にお止めください。塗装に影響が出る恐れがあります。
- 廃棄する場合、一般不燃ゴミとして地方自治体の定める方法で処理してください。
- 法定の焼却設備で焼却すれば、ダイオキシンなどの環境汚染物は発生しません。小型焼却炉などでの自家焼却処理は避けてください。



〒601-8317 京都市南区吉祥院新田式ノ段町45
TEL 075-681-2891 FAX 075-662-1190
ディースガーデン 株式会社 傳來工房

DSA-IM15
2009.09A