

# 取付説明書

## ディーズポスト ウォールオンタイプ (鍵付仕様)



このたびは Dea's Garden 製品をお買い上げいただき、ありがとうございます。  
正しく取付けをして頂くために、取付説明書をよくお読みください。

### 〈取付けの前に〉

- ◆本製品には壁付け用としてアンカーを同梱しています。別途オプション部品をご購入頂ければ、ポール、門扉等への取付けが可能です。
- ◆同梱のアンカーはコンクリート、ブロック、ALC用のものです。それ以外の壁面に施工される場合は、別途専用アンカーをお買い求めください。
- ◆「製品寸法図」をもとに、障害となる物がないか取付けスペースを十分に確認してください。
- ◆取付けが不十分だと、強風などではずれる恐れがあります。この取付説明書に従い確実に固定してください。
- ◆施工の際には手袋を着用してください。
- ◆下記の工具が必要です。
  - コンクリートドリル (コンクリート、ブロックの場合 ドリル径  $\phi 6.0$ )  
(ALCの場合 ドリル径  $\phi 5.5$ )
  - プラスドライバー
- ◆強風時の施工は、危険ですので避けてください。

### 梱包明細表

名 称	数量
ディーズポストウォールオンタイプ本体	1
中敷き	1
アンカー $\phi 4$ オールプラグ	4
タッピングねじ M4×30	4
ダイヤル錠調整具	1

名 称	数量
パッキン t4× $\phi 20$	4
ワッシャー t1.5× $\phi 19.5$	4
取付説明書	1
取扱説明書	1
Dea's Garden保証書	1

### 〔1〕取付け方法

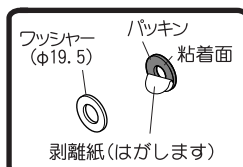
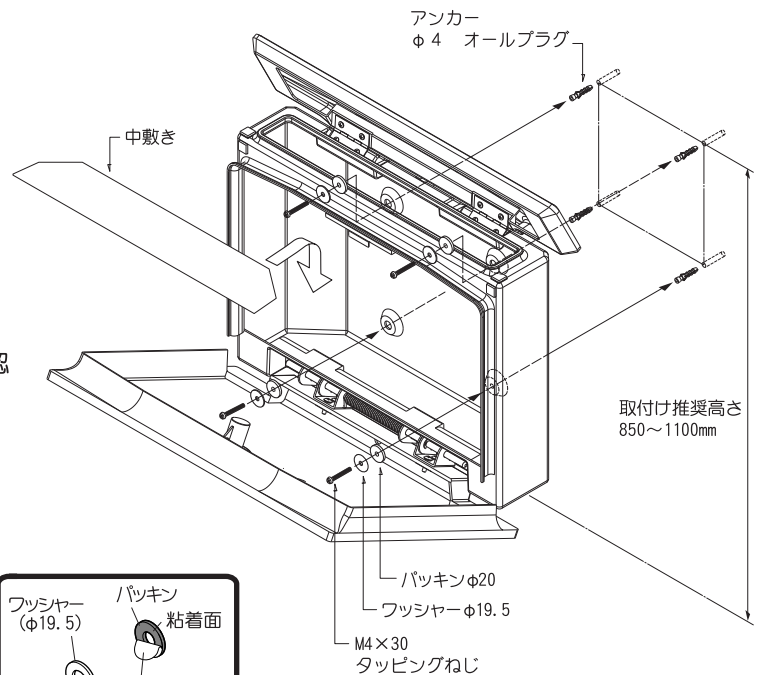
- ①「ドリル穴あけ図」を参考に、アンカーを壁に取付ける為の穴をドリルであけます。(4ヶ所)
- ②アンカーを打ち込みます。
- ③右図のようにタッピングねじでポスト本体を取付けます。

#### ⚠注意

- ワッシャーとパッキンは右下図の順序でセットしてください。

- ④中敷きをポスト本体の底に敷きます。
- ⑤取付け終了後、蓋の開閉に問題のないことをご確認ください。

#### ドリル穴あけ図



\*取付け方法は、各タイプ共 同様です。

## 【2】ダイヤル錠が施錠されてしまった場合

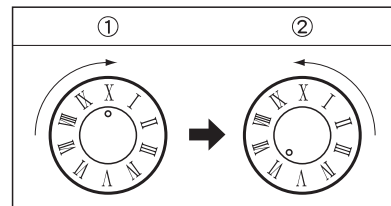
※出荷時は [X] - [VI] に設定されています。下記の手順で開錠して下さい。

最初に右に2回以上回してください。

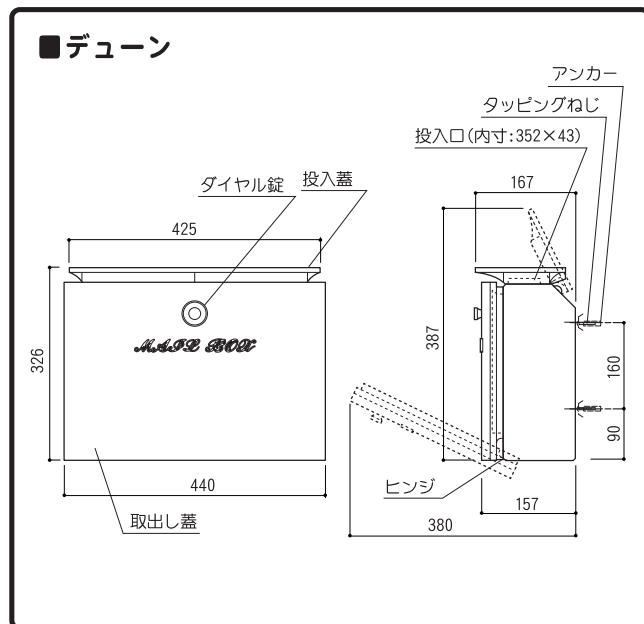
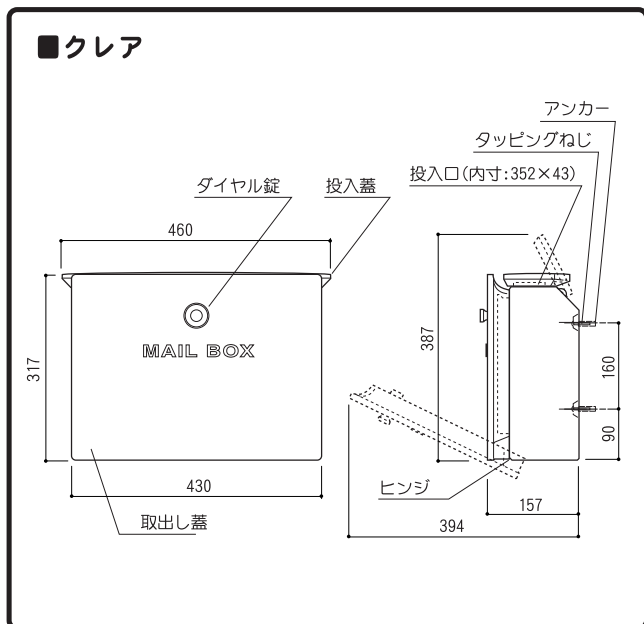
- ① つまみを右回り（時計回り）に回し ■ に合わせます。
- ② つまみを左回り（反時計回り）に回し ■ に合わせると開錠します。

※インターネットからのダウンロードでは、セキュリティの関係で開錠番号は公開していません。工場出荷での開錠番号は、下記にお問い合わせください。

お問い合わせ先:ディーズガーデン ☎075-381-2891



## 【3】製品寸法図（単位：mm）

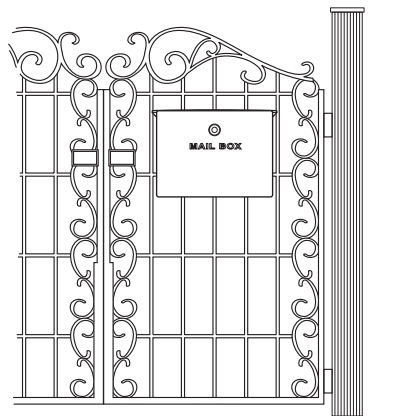


## 【4】その他の取付け案内（オプション部品をご購入頂ければ、下図のような取付けも可能です）

- A=ディーズポスト ウォールオンタイプ（鍵付仕様）
- B=取付金具セットA
- C=メールボックスポール1型（取付金具セットAが含まれています）

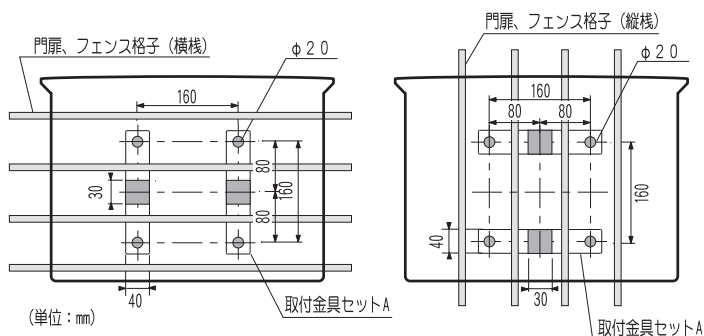
①門扉やフェンスに取付ける場合（※1 取付可能な門扉、フェンスの条件を参照して下さい）

A+B+門扉（フェンス）



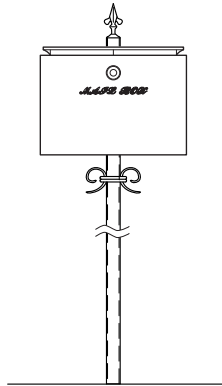
### ※1 取付可能な門扉、フェンスの条件

- (1) 下図の ■ 部分に門扉、フェンスの格子が重ならないこと。
- (2) それぞれの取付金具に最低2本の格子がかかること。
- (3) 門扉、フェンスの格子厚さは10~20mmの範囲であること。



②メールボックスポール1型に取付ける場合

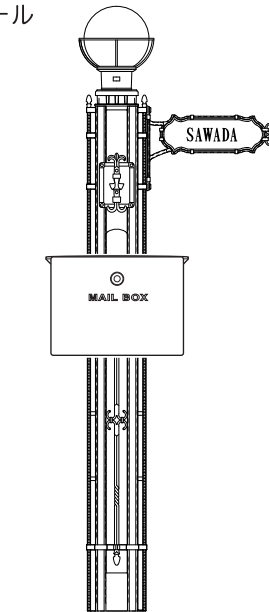
A+C



\*メールボックスポール1型には取付金具セットAが含まれています。

③アプローチポール ヨーク&チェスターに取付ける場合

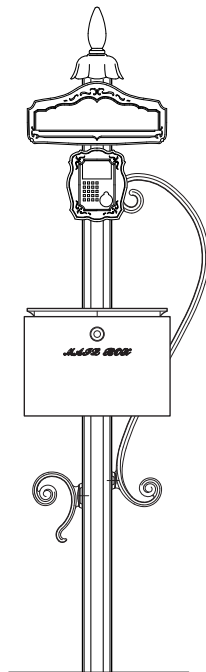
A+アプローチポール



\*アプローチポールへは直接取付が可能です。  
\*取付ねじはアプローチポール付属のものを使用します。

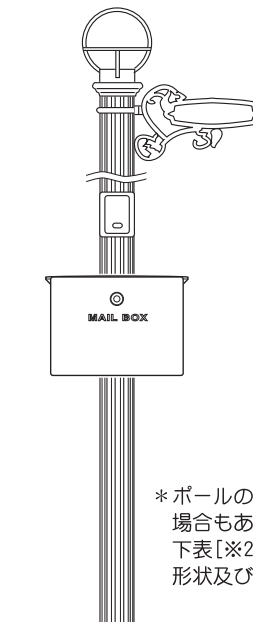
④デイズポール シャルルに取付ける場合

A+B+デイズポール シャルル



⑤既存ポールに取付ける場合

A+B+既存ポール



\*ポールの形状により、取付かない場合もあります。  
下表[※2 取付可能な機能ポールの形状及び寸法]にてご確認下さい。

※2 取付可能な機能ポールの形状及び寸法

ポールの断面形状	ポールの断面サイズ	ポールの肉厚
角パイプ	50mm×50mm以上	3mm以内
丸パイプ	50mm以上	3mm以内

## 工事店様へ

- 改造、変更はしないでください。
- 取付け終了後、ボルト、ネジ類の締め具合を確認してください。
- 取付け終了後、蓋の開閉に異常がないか、確認してください。
- 取付け終了後、取付説明書、取扱説明書、ダイヤル錠調整具は御施主様にお渡しください。

## 御施主様へ

- 普段のお手入れは濡らした布でお拭きください。
- 汚れがひどい場合は希釈した中性洗剤を使用し、洗剤が残らないように拭き取ってください。
- 開閉時には手や指を挟まないようご注意ください。
- 開閉時は蓋を静かに開閉してください。乱暴に扱うと破損の原因となります。
- ポストに腰掛けたり、乗ったりしないでください。けがの原因となります。
- シンナー、ベンジン等の溶剤のご使用は、絶対にお止めください。塗装に影響が出る恐れがあります。
- 廃棄する場合、一般不燃ゴミとして地方自治体の定める方法で処理してください。
- 法定の焼却設備で焼却すれば、ダイオキシンなどの環境汚染物は発生しません。  
小型焼却炉などでの自家焼却処理は避けてください。



〒601-8317 京都市南区吉祥院新田式ノ段町45  
TEL 075-681-2891 FAX 075-662-1190  
ディースガーデン 株式会社 傳來工房