

取付説明書



ディーズライト ウォールウォッシャー ウッド タイプB / タイプC

このたびは Dea's Garden 製品をお買い上げいただき、ありがとうございます。
正しく施工取り付けをしていただくために、取付説明書をよくお読みください。

〈施工の前に〉

- ◆梱包明細表（3ページ）で必要な部材、部品が揃っている事を確認してください。
- ◆配線には、ブレーカー等の「保護回路」、「ディライトスイッチ」または「入切スイッチ」を別途設けて下さい。
- ◆主要寸法図、取付位置図（2ページ）をもとに、照明の位置を決めてください。特にサインとの位置関係は大切です。

〈安全上のご注意〉 必ずお守り下さい

- ◆お使いになる人や他の人への危害、財産への損害を未然に防止するため、必ずお守りください。



警告

「死亡または重傷などを負う可能性が想定される」内容です。

■器具の取り付けは、取付説明書に従い確実に行う



取り付けに不備があると火災・感電・落下によるケガのおそれがあります。

必ず守る

■器具は必ず真下を照らすように取り付ける



指定方向以外に取り付けた場合、火災・感電・落下によるケガのおそれがあります。

必ず守る

■交流100ボルトで使用する



過電圧を加えると過熱し、火災・感電のおそれがあります。

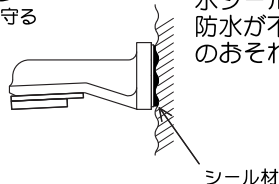
必ず守る

■取付面と本体パッキンのスキマおよびパッキン外周にシール材を塗る



必ず守る

パッキンと取付面とのすき間を防水シールなどで埋めて下さい。
防水が不完全な場合、火災・感電のおそれがあります。



■次のような場所には取り付けない



禁止

火災・感電・落下によるケガのおそれがあります。

- ・傾斜した場所
- ・取付面が本体パッキンより小さい場所
- ・補強材のない薄い面（ベニヤ板や石膏ボードなど）
- ・浴室などの湿気が多い場所

- この器具は壁面取付専用防雨型です。（防湿型ではありません。湿度の高い場所でのご使用はご遠慮下さい。）

■接地工事は、電気設備の技術基準に従って確実にを行う



必ず守る

接地不完全な場合、感電のおそれがあります。

■電源線と口出し線との接続は確実にを行う



必ず守る

付属の圧着端子や市販のスリーブ等で確実に接続し、自己融着テープ、絶縁テープで確実に絶縁・防水処理を施して下さい。（内線規定1335-7～9に準ずる）
不備があると、火災・感電のおそれがあります。
（接続部分はテープまで配線ボックス内に収めてください。）

■電気・配線工事は、工事店・電気店の有資格者に依頼する



必ず守る

電気・配線工事には資格が必要です。

⚠ 注意

「傷害を負う可能性または物的傷害のみが発生する可能性が想定される」内容です。

■温度の高くなるものの上に取り付けない



ガス機器や排気筒の上に取り付けると、火災の原因になることがあります。

禁止

■付属の梱包材は取り除いて使用する



そのまま使用すると火災の原因になることがあります。

必ず守る

■調光器と組み合わせて使用しない

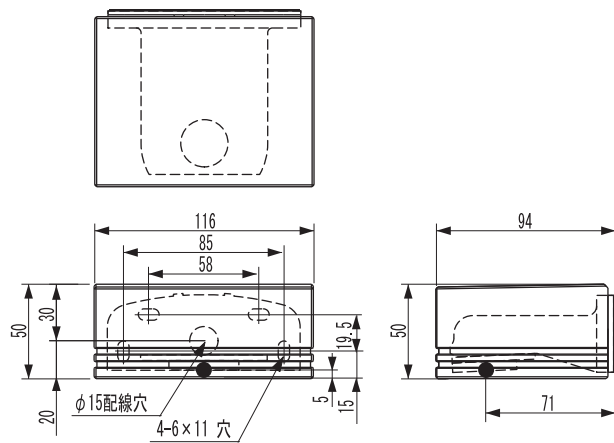


調光機能付壁スイッチなどの調光器と組み合わせて使用しないでください。火災の原因になることがあります。

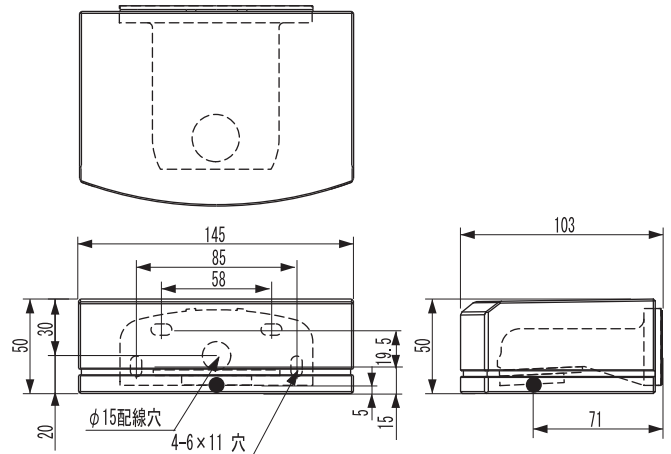
●調光器の取り外しが必要です。

■主要寸法図

●ウッド タイプB



●ウッド タイプC

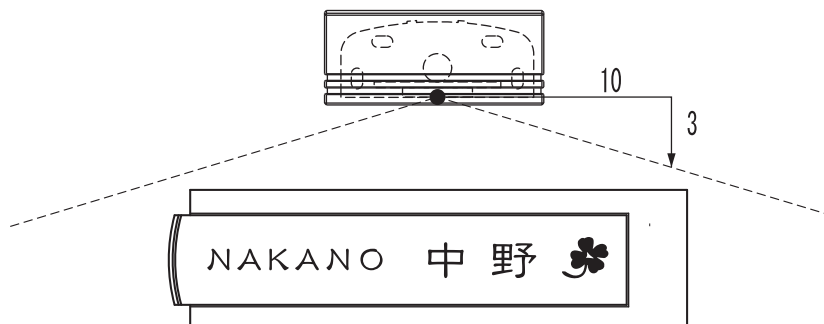


■取付位置図

表札灯を取り付ける際、あらかじめ取付位置までの配線をお願い致します。
取付位置がずれると表札をうまく照らせない場合があります。

《照明の照射角度》

●印の光源から点線の傾斜がおよその照射角度です。
横10縦3の比率の範囲内に表札が来るように取付けて下さい。



■梱包明細表

- ・開梱時に部品の種類と数量をご確認ください。(図1)
- ・商品に異常がないことをご確認ください。

名 称	数 量
照明カバー	1
配線ボックス	1
LEDユニット(アース端子付)	1
木ねじ φ4.1×32	4
パッキン	1
圧着端子	2
M4ワッシャ	4
M4×L16トラス小ねじ	2
M4×L8皿小ねじ	1
取扱説明書	1
取付説明書	1
保証書	1

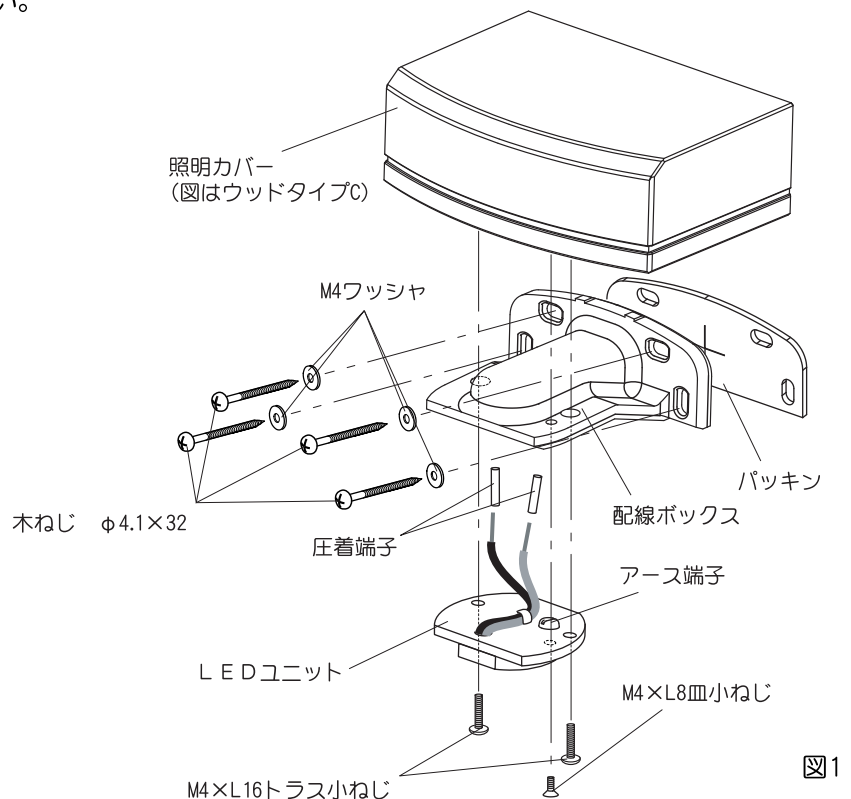


図1

■施工手順

安全のため、電源を切ってから行ってください。

【1】壁に取付方法に適した穴をあけます。(アンカー等は別途ご準備下さい。)

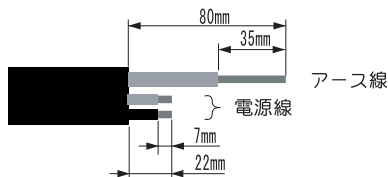
口出し線に電源線を接続し、LEDユニットを配線ボックスに取付けます。(図2)

- ・口出し線との接続は、付属の圧着端子や市販のスリーブにより確実に行い、防水テーピングを施してください。(内線規定(JEAC8001-2000)1335-7~9に準ずる)
- ・アース端子からD種(第三種)接地工事を行ってください。

《付属の圧着端子を使用する場合》

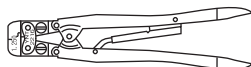
- ・コード被覆の剥ぎ取り

例：図はVCTF1.25 3芯



- ・専用圧着工具を使用する

例：日本圧着端子製造㈱製 YNT-2216



ホームセンターや電設資材店にて購入できます。
圧着端子圧着後、必ずコードを軽く引っ張り、抜けないことを確認してください。

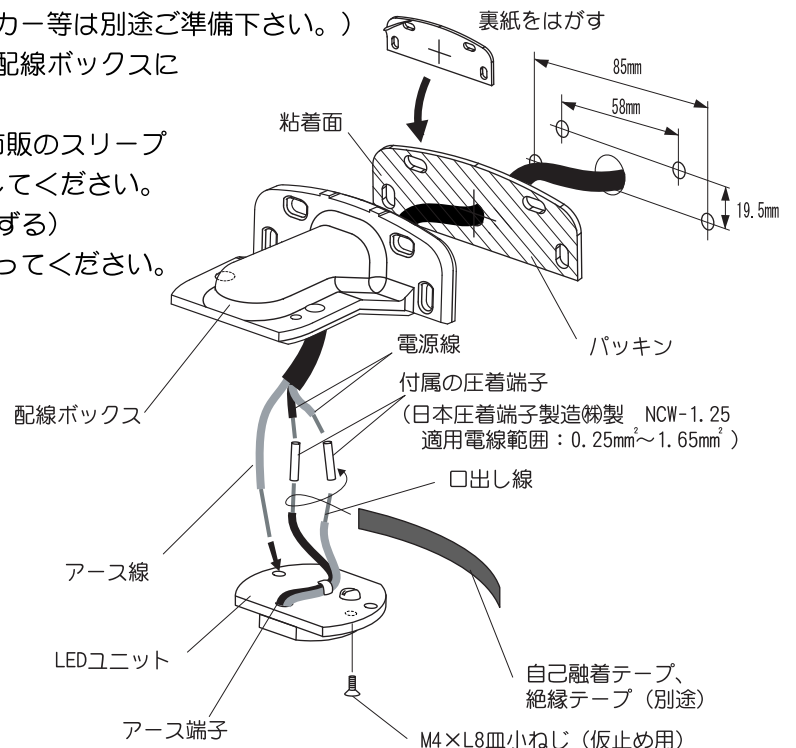


図2

- 【2】配線ボックスを壁に取り付けます。
器具は必ず真下を照らすように取り付けて下さい。(図3)

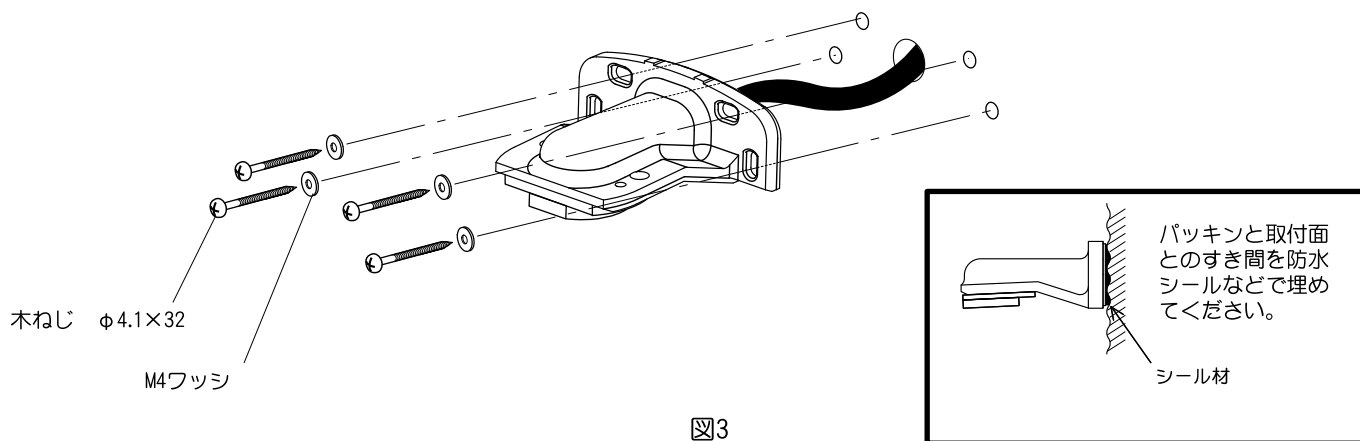


図3

- 【3】照明カバーを配線ボックスに取り付けます。(図4)

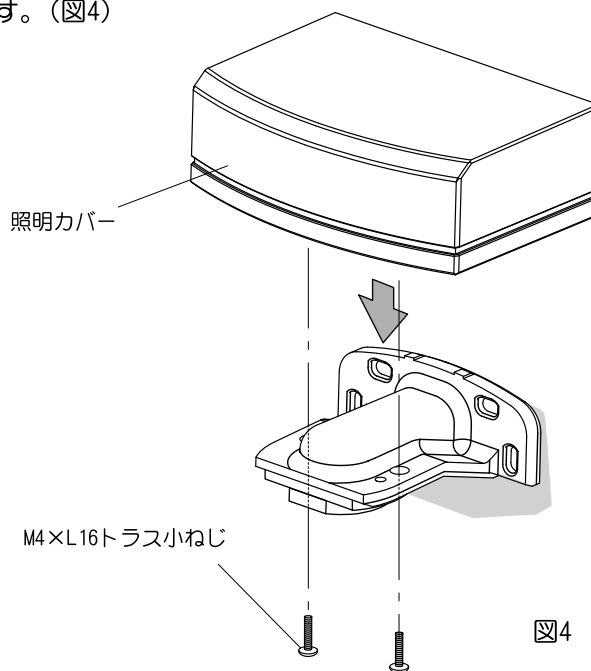


図4

〈施工完了後は〉

- ◆ 施工中についた汚れはきれいに取り除いてください。
- ◆ 施工完了後、取付説明書は取扱説明書、保証書と共に御施主様にお渡しください。

〈御施主様へ〉

- ◆ ご使用前に必ず取扱説明書をお読みください。
- ◆ LEDにはバラツキがあるため、同一商品でも商品ごとに発光色、明るさが異なる場合があります。

工事店様へ

- 改造、変更はしないでください。
- 取り付け完了後、照明が確実に固定されていることをご確認ください。
- 保証書、取扱説明書は必ず御施主様にお渡しください。



〒601-8317 京都市南区吉祥院新田式ノ段町45
TEL 075-681-2891 FAX 075-662-1190
株式会社 傳來工房

DSL-IM3
2010.03A