

取付説明書

アール門柱セット

このたびは Dea's Garden 製品をお買い上げいただき、ありがとうございます。
正しく取付けをして頂くために、取付説明書をよくお読みください。

〈施工上のご注意〉

- ◆取付けが不十分だと、使用中にはずれる恐れがあります。この取付説明書に従い確実に固定してください。
- ◆施工寸法図の指示通りに施工してください。
- ◆コンクリートの養生は十分に行ってください。
- ◆コンクリート詰めは柱を立ててから行ってください（支柱内の水たまり及び凍結破壊防止の為）。
- ◆製品表面に付着したコンクリートは速やかに除去してください。
- ◆施工の際には手袋を着用してください。



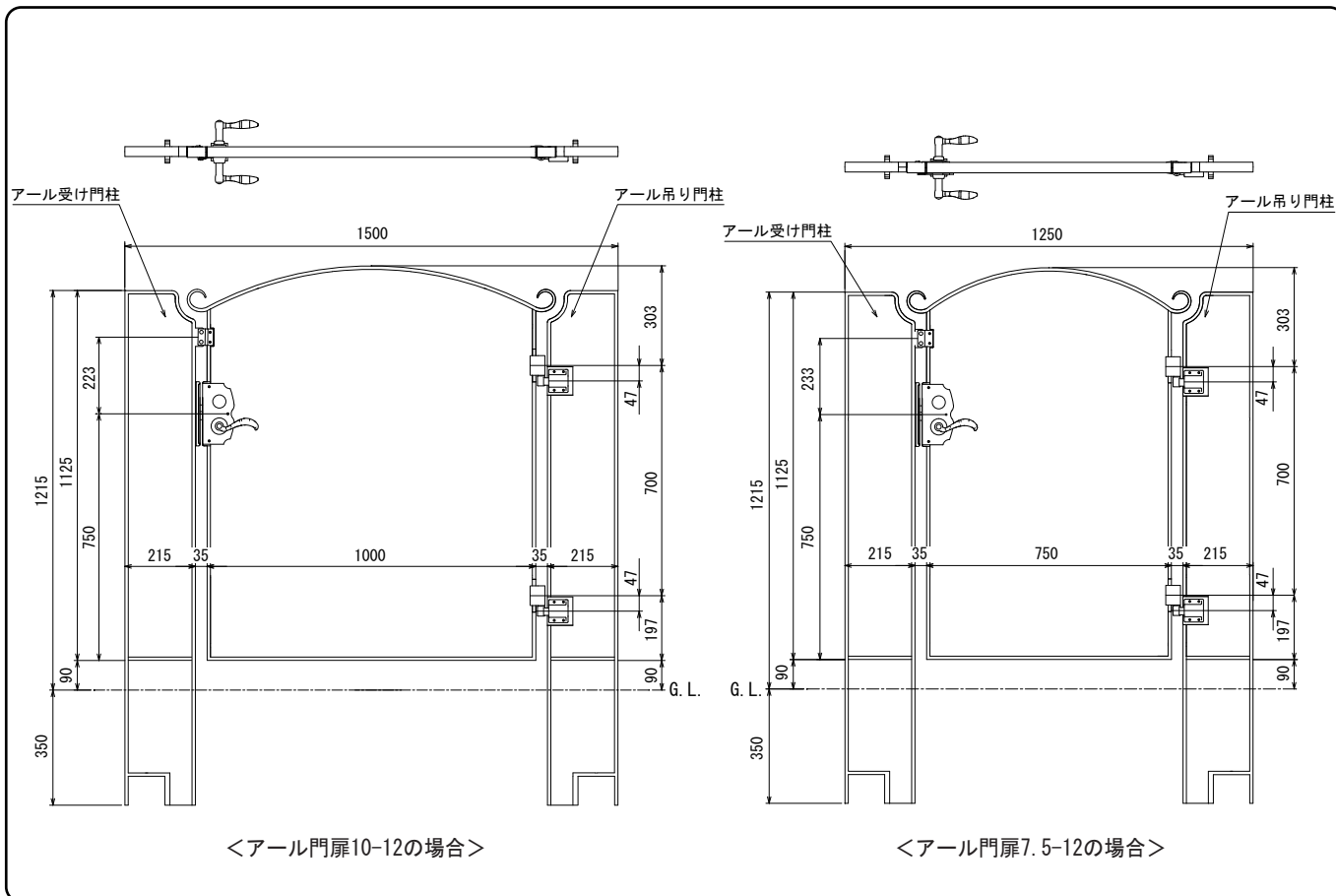
梱包明細表

- ・開梱時に部品の種類と数量をご確認ください。
- ・商品に異常がないことをご確認ください。

分類	部品名称	数量	
		右勝手セット	左勝手セット
門柱	アール右勝手用吊り門柱	1	0
	アール左勝手用吊り門柱	0	1
	アール受け門柱	1	1
	取付説明書	1	1

※右勝手とは、道路側から見てヒンジが右側に来る場合を指します。左勝手はヒンジが左側に来る場合です。

施工寸法図 (単位：mm)



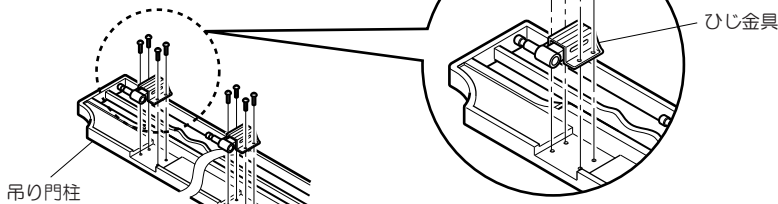
〈アール門扉10-12〉は門扉W寸法が大きい為、特に、開閉時地面その他障害物に当たらないか充分に御確認願います。

門柱セット取付け手順

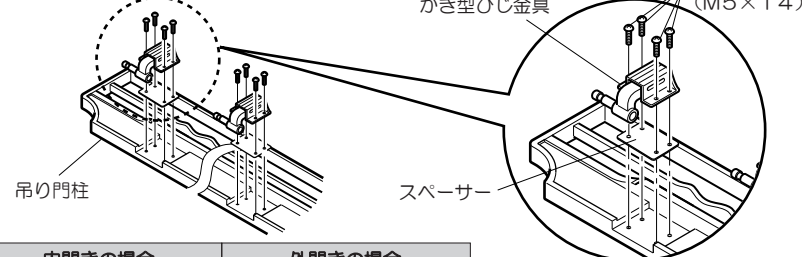
1 ひじ金具を門柱に取付けます。

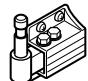
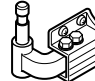
内開きと外開きではひじ金具が異なります（下図参照）。取付前にご確認ください。

①内開きの場合



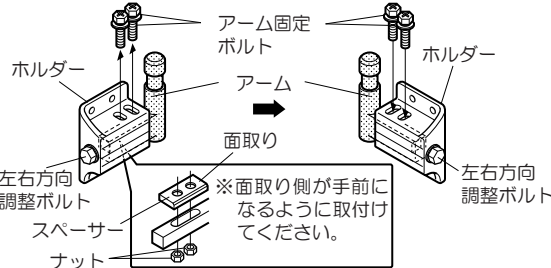
②外開きの場合



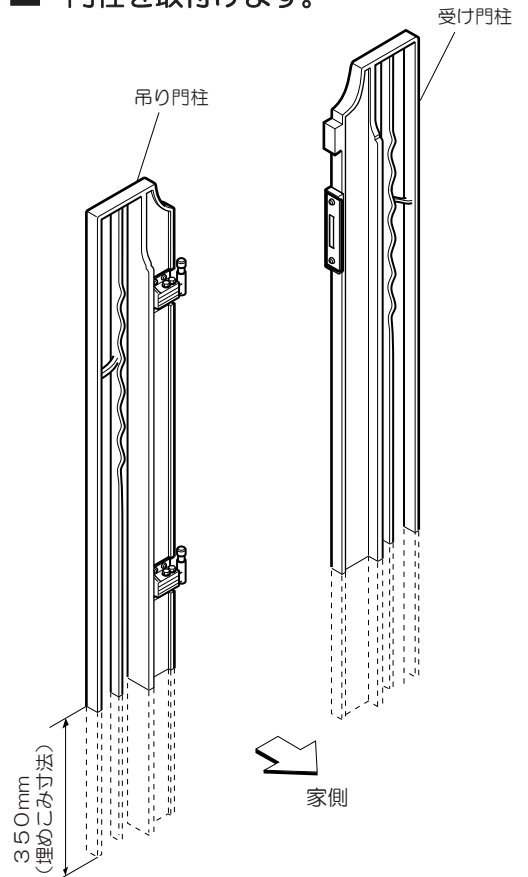
内開きの場合	外開きの場合
 ひじ金具	 かぎ型ひじ金具

※上図は外開き左勝手の場合です。
※スペーサー（かぎ型ひじ金具に同梱）を必ず使用してください。

**<ひじ金具の左右
勝手を組み換え>**
ひじ金具・かぎ型ひじ金具は左右勝手を組み換えが可能です。必要に応じて右図を参考に左右勝手を組み換えてください。



2 門柱を取付けます。



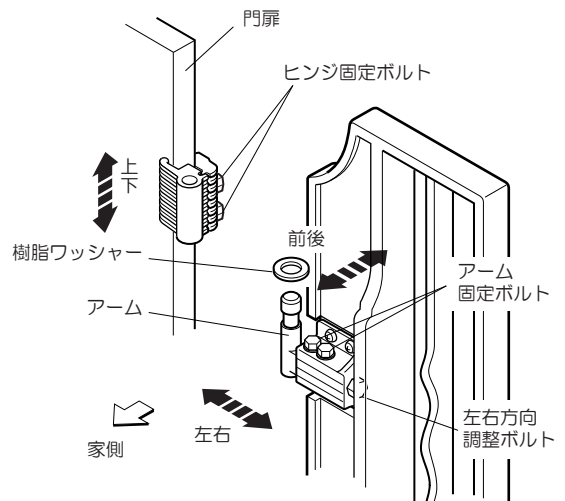
※上図は内開き右勝手の場合です。
※動かないようにそえ木などを使用して固定養生してください。

3 門扉を取付けます。

- ①ひじ金具の軸に樹脂ワッシャーがはまっていることを確認してください。
- ②門扉を取付けます。

4 ひじ金具を調整します。

- ①門扉側のヒンジ固定ボルトをゆるめ、上下の調整をします。
- ②アーム固定ボルト（2本）をゆるめます。
- ③アームを振り、前後方向の位置を調整します。
- ④ひじ金具の左右方向調整ボルトをまわし、左右方向の調整をします。
- ⑤アーム固定ボルト（2本）をしめ込み、アームをしっかり固定します。



※上図は内開き左勝手の場合です。

工事店様へ

- 改造、変更はしないでください。
- 取付け終了後、ボルト、ねじ類の締め具合をご確認ください。
- 取付け終了後、この取付説明書は御施主様にお渡しください。

御施主様へ

- 普段のお手入れは濡らした布でお拭きください。
- 汚れがひどい場合は薄めた中性洗剤を使用し、洗剤が残らないように拭き取ってください。
- シナー、ベンジン等の溶剤のご使用は、絶対におやめください。塗装に影響が出る恐れがあります。
- 開閉時に手や指をはさまないようにご注意ください。
- 門扉にぶら下がったり、上がったりしないでください。事故や故障の原因になります。

取付説明書

アール門扉部品セット

このたびは Dea's Garden 製品をお買い上げいただき、ありがとうございます。
正しく取付けをして頂くために、取付説明書をよくお読みください。

〈施工上のご注意〉

- ◆取付けが不十分だと、使用中にはずれる恐れがあります。この取付説明書に従い確実に固定してください。
- ◆施工の際には手袋を着用してください。
- ◆強風時の施工は、危険ですので避けてください。



梱包明細表

- ・開梱時に部品の種類と数量をご確認ください。
- ・商品に異常がないことをご確認ください。

分類	部品名称	数量	
		右勝手用	左勝手用
錠ハンドル	右勝手片開きラッチ錠ハンドルセットB	1	—
	左勝手片開きラッチ錠ハンドルセットB	—	1
ラッチ受け	ストライク	1	1
	ストライク取付け用さら小ねじ M4×10	2	2
ヒンジ	ヒンジA	2	2
	ヒンジB	2	2
	ヒンジ固定用六角ボルト M8×20	4	4
	ヒンジキャップ	2	2

分類	部品名称	数量	
		右勝手用	左勝手用
戸当たり	戸当たり	1	1
	戸当たり取付け用なべ小ねじ M5×16	2	2
	戸当たり穴隠し用ねじ M5×8	2	2
	六角棒スパナ	1	1
	取付説明書	1	1
	取扱説明書	1	1

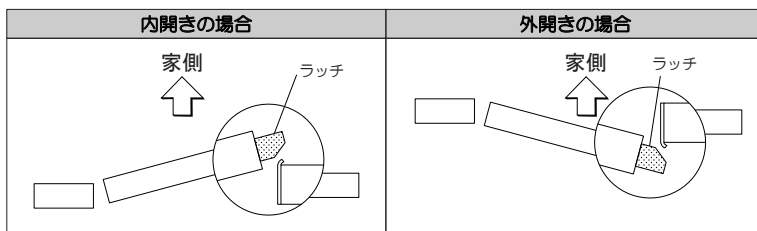
※錠ハンドルの梱包明細は、各ラッチ錠ハンドルセット内に同梱されている【レバーハンドル錠取付説明書】をごらんください。
※右勝手とは、道路側から見てヒンジが右側に来る場合を指します。左勝手はヒンジが左側に来る場合です。

●施工寸法図は「アール門柱セット」取付説明書をごらんください。

門扉部品取付け手順

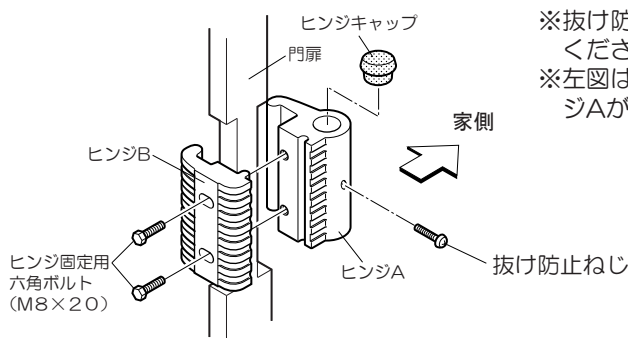
1 門扉にラッチ錠とハンドルを取付けます。

ラッチ錠ハンドルセットに同梱されている取付説明書に従って、ラッチ錠とハンドルを取付けてください。
・内開き、外開きの違いによって、下図のようにラッチの向きを変えてください。



※図は扉を上から見た図です。

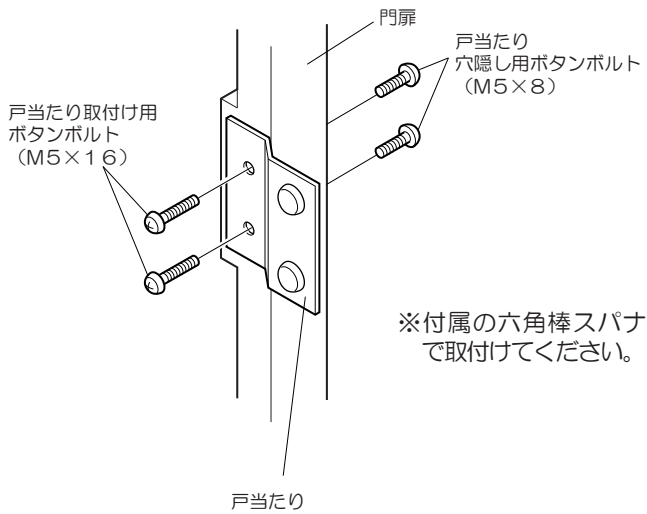
2 ヒンジを取付けます。



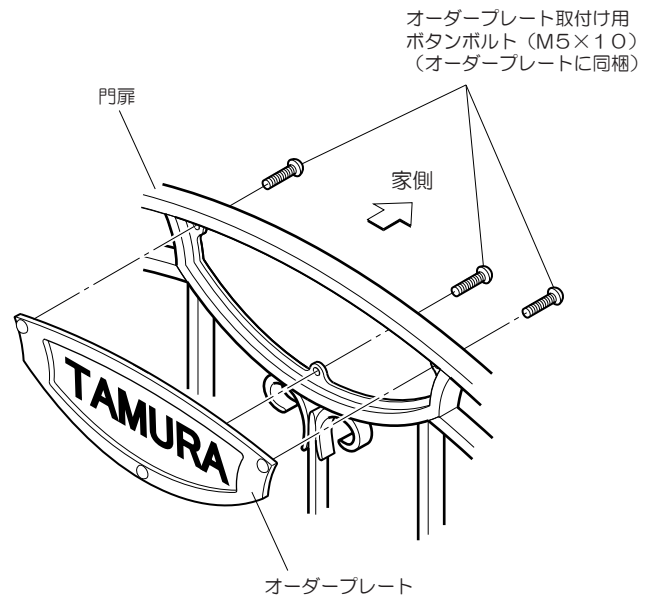
※抜け防止ねじは門扉を門柱に吊りこんだ後、ヒンジに取付けてください。

※左図は扉が内開きの場合です。外開きの場合は、道路側にヒンジAが来るように取付けてください。

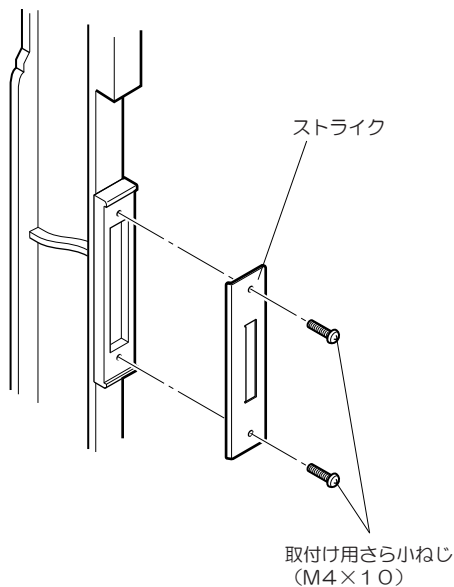
3 戸当たりを取付けます。



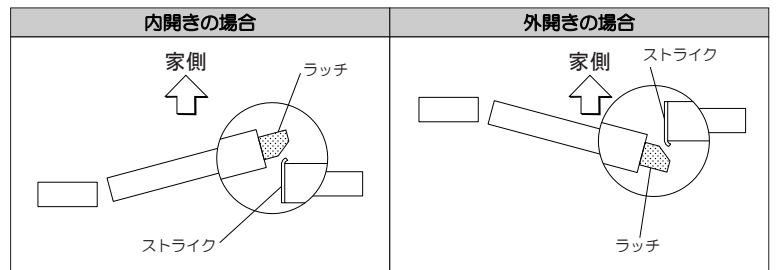
4 オーダープレートを取付けます。 (内扉2型オーダータイプの場合)



5 受け門柱にラッチ受けを取付けます。



・内開き、外開きの違いによって、下図のようにストライクの向きを設定してください。



工事店様へ

- 改造、変更はしないでください。
- 取付け終了後、ボルト、ねじ類の締め具合をご確認ください。
- 取付け終了後、この取付説明書は御施主様にお渡しください。

御施主様へ

- 普段のお手入れは濡らした布でお拭きください。
- 汚れがひどい場合は薄めた中性洗剤を使用し、洗剤が残らないように拭き取ってください。
- シンナー、ベンジン等の溶剤のご使用は、絶対におやめください。塗装に影響が出る恐れがあります。
- 開閉時に手や指をはさまないようにご注意ください。
- 門扉にぶら下がったり、上ったりしないでください。事故や故障の原因になります。

取付説明書

アールフィックスフェンス

このたびは Dea's Garden 製品をお買い上げいただき、ありがとうございます。
正しく取付けをして頂くために、取付説明書をよくお読みください。

〈施工上のご注意〉

- ◆取付けが不十分だと、使用中にはずれる恐れがあります。この取付説明書に従い確実に固定してください。
- ◆モルタルの養生は十分に行ってください。
- ◆製品表面に付着したモルタルは速やかに除去してください。
- ◆施工の際には手袋を着用してください。



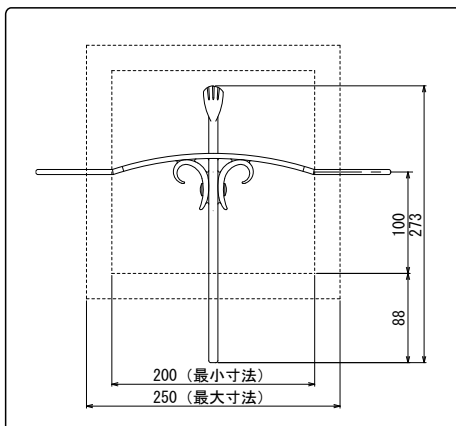
梱包明細表

- ・開梱時に部品の種類と数量をご確認ください。
- ・商品に異常がないことをご確認ください。

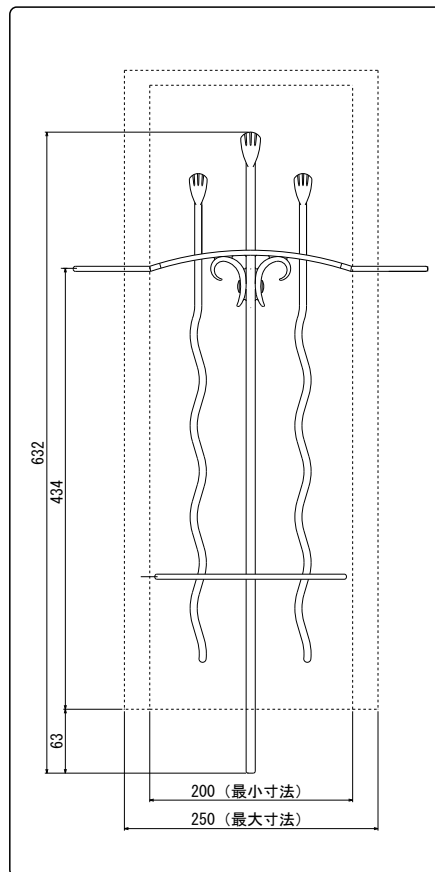
名 称	数 量
フィックスフェンス本体	1
取付説明書	1
取扱説明書	1

施工寸法図 (単位: mm)

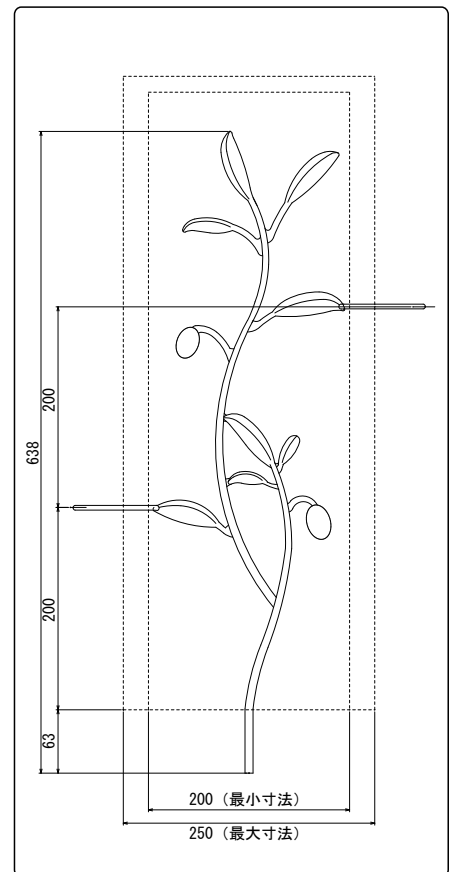
- ・本図を参考に取付用開口寸法を設定してください。
- ・フェンス固定部の飲み込み寸法は最低50mm確保してください。



<02-02>



<02-06>



工事店様へ

- 改造、変更はしないでください。
- 取付け終了後、フェンスが確実に固定されていることをご確認ください。



〒601-8317 京都市南区吉祥院新田貳ノ段町45
TEL 075-681-2891 FAX 075-662-1190
株式会社 傳來工房

DRF-IM1
2004.06A