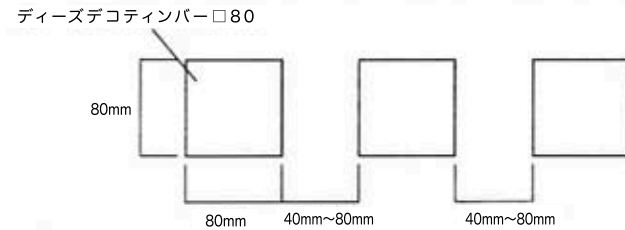
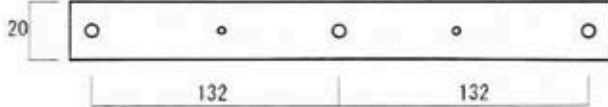





ポスト取付金具セットC

取付対象 ディーズデコ (ティンバー □80角)
 3本を直線に並べて施工したもの (ティンバーの間隔40mm~80mm)

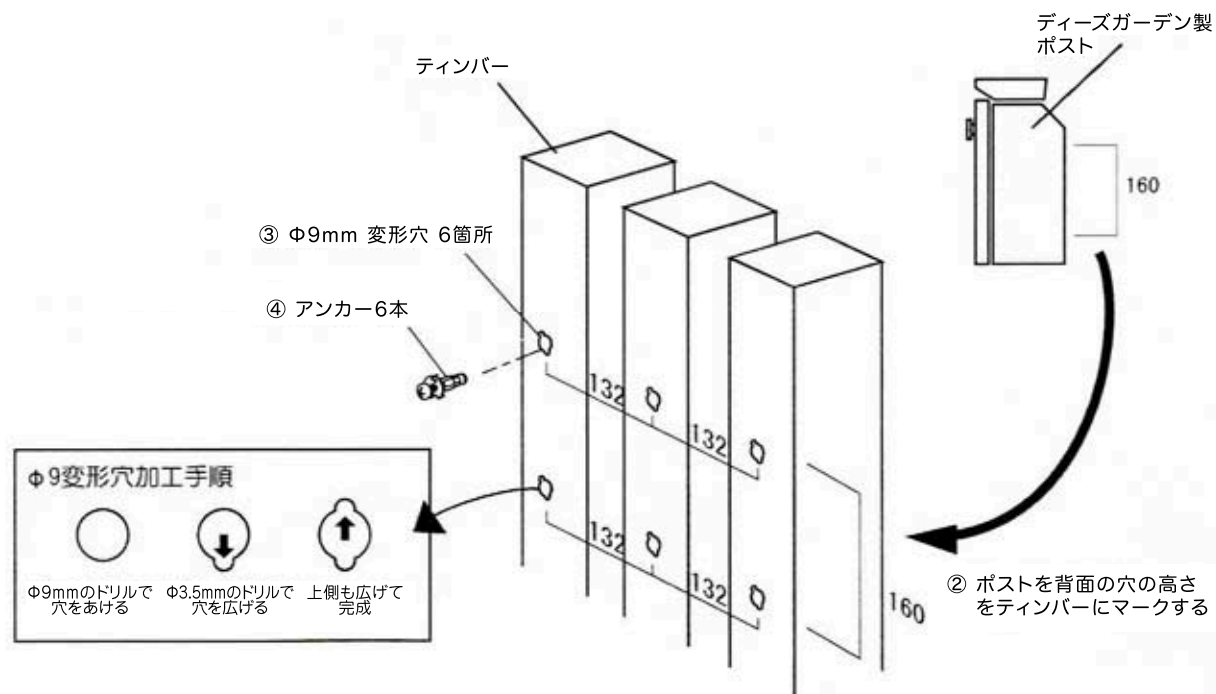


送付する取付部品一覧

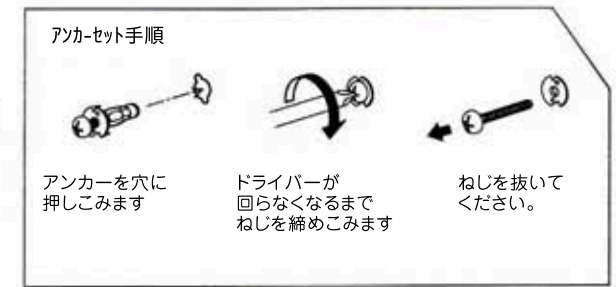
- A 取付金具 2枚 (白色) 
- B アンカー 6本 
- C 金具取付ねじ M4×30 ステンレス皿 小ねじ 6本 
- D ポスト取付ねじ M4×20 ステンレスなべセムスねじ 4本 

取付方法

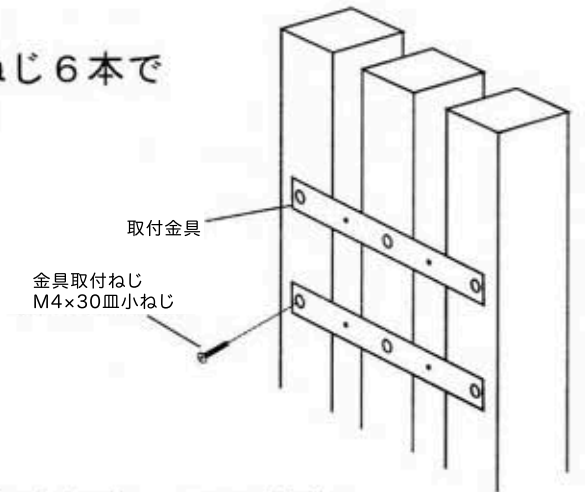
- ① ポストを取付ける高さを決めます
- ② 下図を参考にポスト背面の穴の高さをティンバーにマークします。
- ③ ドリルでφ9mm 変形穴を開けます。




- ④ 穴にアンカーをセットします。(6本)
 注意：電動ドライバーを使用するとねじを傷めるばあいがありますので使用しないでください。



- ⑤ 取付金具をあてがい、金具取付をねじ6本でしっかり固定します。

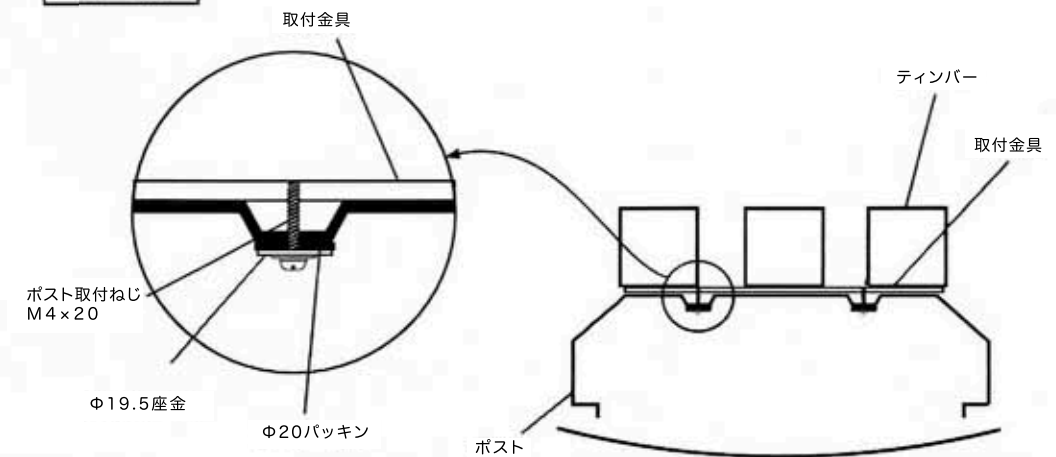


- ⑥ 使用するねじ類の一部はポストの梱包内に入っています。ご準備願います。

- φ19.5座金 4枚 
- φ20パッキン 4枚 

- ⑦ 下図のようにポストを固定してください。(ポストの取付説明書も参照にしてください)

詳細



工事店様へ

- 改造、変更はしないでください。
- 取付け終了後、サインが確実に固定されていることをご確認ください。
- 保証書、取扱説明書は必ず施工主様にお渡しください。



〒601-8317 京都市南区吉祥院新田式ノ段町45
 TEL 075-681-2891 FAX 075-662-1190
 株式会社 傳來工房

DSA-IM14
 2009.03A